

Accelerazione vibratoria a_{eq}
secondo ISO 7916 ²⁾

Regime massimo

Testa falciante, impugnatura sinistra

FR 450: 3,5 m/s²

Testa falciante, impugnatura destra

FR 450: 3,2 m/s²

Regime massimo

Attrezzo metallico, impugnatura sinistra

FR 450: 2,3 m/s²

Attrezzo metallico, impugnatura destra

FR 450: 2,2 m/s²

Accelerazione vibratoria $a_{hv,eq}$
secondo ISO 22867 ¹⁾²⁾

Testa falciante, impugnatura sinistra

FR 350: 3,3 m/s²

FR 480: 3,3 m/s²

Testa falciante, impugnatura destra

FR 350: 2,6 m/s²

FR 480: 2,9 m/s²

Attrezzo metallico, impugnatura sinistra

FR 350: 1,7 m/s²

FR 480: 2,7 m/s²

Attrezzo metallico, impugnatura destra

FR 350: 1,8 m/s²

FR 480: 3,0 m/s²

1) I dati si riferiscono a condizioni di esercizio ai regimi minimo e massimo nominale in parti uguali

2) Per altre informazioni sull'osservanza da parte del datore

Impianto di accensione

con limitatore di giri elettronico

Principio

magnete a comando elettronico (senza contatti)

Candela (schermata)

Bosch WSR 6 F, NGK BPMR 7 A oppure Champion RCJ 6 Y (non per tutti i paesi)

Distanza fra gli elettrodi

0,5 mm

Filettatura della candela

M 14x1,25; 9,5 mm di lunghezza

Dispositivo di avviamento

Fune

Ø 3,0 x 800 mm

Numero di codice

0000 195 8200

Carburatore

a membrana, insensibile alle inclinazioni, con pompa di alimentazione integrata

Filtro aria

Cartuccia di carta

Capacità del serbatoio carburante

FR 350: 0,64 l (640 cm³)

FR 450, FR 480: 0,68 l (680 cm³)

Miscela carburante

ved. "Carburante"

Peso

senza rifornimenti, attrezzo di taglio e riparo

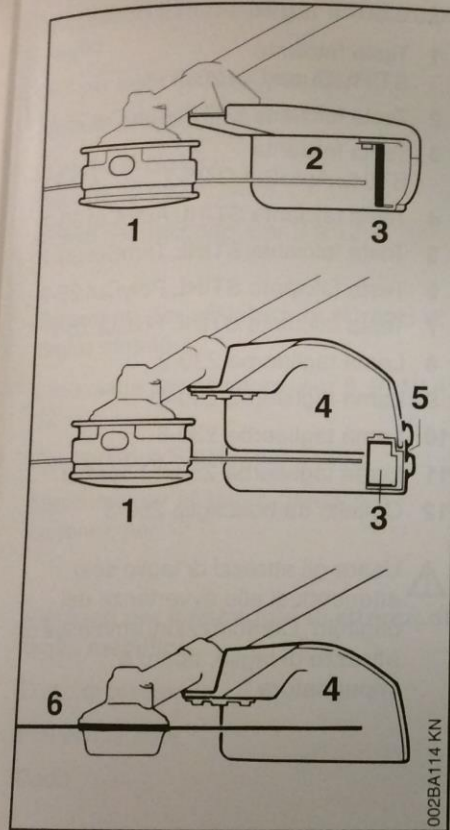
Attrezzi di taglio

- 1 Testa falciante
STIHL SuperCut 20-2
- 2 Testa falciante STIHL AutoCut 25-2
- 3 Testa falciante
STIHL AutoCut C 25-2
- 4 Testa falciante STIHL AutoCut 30-2
- 5 Testa falciante STIHL TrimCut 30-2
- 6 Testa falciante STIHL PolyCut 20-3
- 7 Testa falciante STIHL FixCut 25-2
- 8 Lama tagliaerba 230-2
- 9 Lama tagliaerba 230-4
- 10 Lama tagliaerba 230-8
- 11 Lama tagliaerba 250-40 Spezial
- 12 Coltello da boscaglia 250-3



Usare gli attrezzi di taglio solo attenendosi alle avvertenze del capitolo „Combinazioni ammesse di attrezzo di taglio, riparo e impugnatura“.

parte 2



- 1 Testa falciante
- 2 Riparo
(solo per teste falcianti)
- 3 Coltello
- 4 Riparo
(per tutti gli attrezzi falcianti)
- 5 Grembiule
- 6 Attrezzo falciante metallico

Dati tecnici

Propulsore

Motore monocilindrico STIHL a due tempi

Cilindrata

FR 350: 40,2 cm³
FR 450: 44,3 cm³
FR 480: 48,7 cm³

Alesaggio

FR 350: 40 mm
FR 450: 42 mm
FR 480: 44 mm

Corsa

FR 350, 450, 480: 32 mm

Potenza secondo ISO 8893

FR 350: 1,6 kW (2,2 CV)
FR 450: 2,1 kW (2,8 CV)
FR 480: 2,2 kW (3,0 CV)

Livello di pressione acustica L_{peq}

secondo ISO 7917 ¹⁾

Testa falciante
FR 450: 95 dB (A)
secondo ISO 22868 ¹⁾
FR 350: 98 dB (A)
FR 480: 97 dB (A)

Attrezzo metallico

FR 450: 91 dB (A)
secondo ISO 22868 ¹⁾
FR 350: 97 dB (A)
FR 480: 94 dB (A)

¹⁾ I dati si riferiscono a condizioni di esercizio ai regimi minimo e massimo nominale in parti uguali

Livello di potenza sonora L_{weq}
secondo ISO 10884¹⁾

Testa falciante
FR 450: 111 dB (A)
secondo ISO 22868 ¹⁾
FR 350: 109 dB (A)
FR 480: 112 dB (A)

Attrezzo metallico

FR 450: 108 dB (A)
secondo ISO 22868 ¹⁾
FR 350: 107 dB (A)
FR 480: 109 dB (A)

Accelerazione vibratoria a_{eq}
secondo ISO 7916 ²⁾

Minimo, testa falciante
Impugnatura sinistra
FR 450: 1,0 m/s²
Impugnatura destra
FR 450: 0,5 m/s²

Minimo, attrezzo metallico

Impugnatura sinistra
FR 450: 1,0 m/s²
Impugnatura destra
FR 450: 0,5 m/s²

¹⁾ I dati si riferiscono a condizioni di esercizio ai regimi minimo e massimo nominale in parti uguali

²⁾ Per altre informazioni sull'osservanza da parte del datore di lavoro della direttiva CEE 2002/44 Vibrazioni, ved. www.stihl.com/vib/

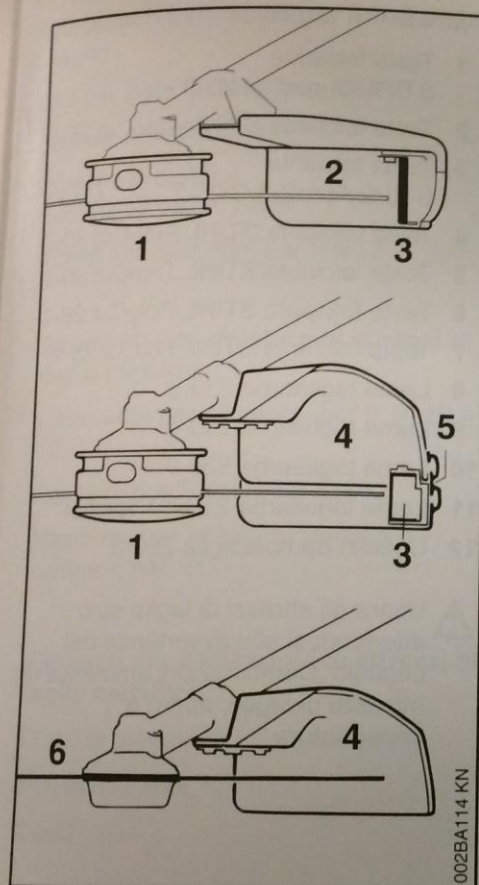
STIHL®

STIHL FR 350, 450, 480

Gebrauchsanleitung
Notice d'emploi
Handleiding
Istruzioni d'uso



Parte 2



- 1 Testa falciante
- 2 Riparo
(solo per teste falcianti)
- 3 Coltello
- 4 Riparo
(per tutti gli attrezzi falcianti)
- 5 Grembiule
- 6 Attrezzo falciante metallico

Dati tecnici

Propulsore

Motore monocilindrico STIHL a due tempi

Cilindrata

FR 350: 40,2 cm³
FR 450: 44,3 cm³
FR 480: 48,7 cm³

Alesaggio

FR 350: 40 mm
FR 450: 42 mm
FR 480: 44 mm

Corsa

FR 350, 450, 480: 32 mm

Potenza secondo ISO 8893

FR 350: 1,6 kW (2,2 CV)
FR 450: 2,1 kW (2,8 CV)
FR 480: 2,2 kW (3,0 CV)

Livello di pressione acustica L_{peq}

secondo ISO 7917 ¹⁾

Testa falciante
FR 450: 95 dB (A)
secondo ISO 22868 ¹⁾
FR 350: 98 dB (A)
FR 480: 97 dB (A)

Attrezzo metallico

FR 450: 91 dB (A)
secondo ISO 22868 ¹⁾
FR 350: 97 dB (A)
FR 480: 94 dB (A)

¹⁾ I dati si riferiscono a condizioni di esercizio ai regimi minimo e

Livello di potenza sonora L_{weq}

secondo ISO 10884 ¹⁾

Testa falciante
FR 450: 111 dB (A)
secondo ISO 22868 ¹⁾
FR 350: 109 dB (A)
FR 480: 112 dB (A)

Attrezzo metallico

FR 450: 108 dB (A)
secondo ISO 22868 ¹⁾
FR 350: 107 dB (A)
FR 480: 109 dB (A)

Accelerazione vibratoria a_{eq}

secondo ISO 7916 ²⁾

Minimo, testa falciante
Impugnatura sinistra
FR 450: 1,0 m/s²
Impugnatura destra
FR 450: 0,5 m/s²

Minimo, attrezzo metallico

Impugnatura sinistra
FR 450: 1,0 m/s²
Impugnatura destra
FR 450: 0,5 m/s²

¹⁾ I dati si riferiscono a condizioni di esercizio ai regimi minimo e massimo nominale in parti uguali

²⁾ Per altre informazioni sull'osservanza da parte del datore di lavoro della direttiva CEE 2002/44 Vibrazioni, ved. www.stihl.com/vib/