



Notice originale

## GUIDE DE L'UTILISATEUR

# Prunion & Vinion sur batterie 250

à gâchette optique et Batterie double usage :  
Sécateur - Tronçonneuse Selion M12



PRUNION / VINION autonome (avec batterie et cordon)

### CONTENU DE LA MALLETTE :

- 1- Un sécateur (Prunion / Vinion)
- 2- Une batterie avec son cordon
- 3- Un holster
- 4- Un brassard
- 5- Une pierre d'affûtage
- 6- La carte de garantie
- 7- Un guide de l'utilisateur



LIRE ATTENTIVEMENT LE GUIDE DE L'UTILISATEUR AVANT TOUTE UTILISATION





# Table des matières

<b>INTRODUCTION</b> .....	<b>4</b>
<b>INSTRUCTIONS DE SÉCURITÉ</b> .....	<b>4</b>
<i>AVERTISSEMENTS DE SÉCURITÉ GÉNÉRAUX POUR L'OUTIL</i> .....	5
<i>AVERTISSEMENTS DE SÉCURITÉ POUR LE SÉCATEUR ÉLECTRONIQUE</i> .....	6
<i>MESURES DE SÉCURITÉ LIÉES A L'USAGE DE LA BATTERIE</i> .....	7
<i>MESURES DE SÉCURITÉ LIÉES A L'USAGE DU CHARGEUR "PELLENC"</i> .....	8
<b>SIGNAUX DE SÉCURITÉ</b> .....	<b>9</b>
<b>DESCRIPTIF ET CARACTÉRISTIQUES TECHNIQUES</b> .....	<b>10</b>
<i>DESCRIPTIF DE L'ENSEMBLE SÉCATEUR + BATTERIE ULIB 250</i> .....	10
<i>DESCRIPTIF DE LA TÊTE DE COUPE</i> .....	11
<i>CARACTÉRISTIQUES TECHNIQUES DES SÉCATEURS</i> .....	11
<i>CARACTÉRISTIQUES TECHNIQUES BATTERIES</i> .....	12
<i>TEMPS DE CHARGE DE LA BATTERIE 250 EN FONCTION DU CHARGEUR UTILISÉ</i> .....	12
<b>PREMIÈRE MISE EN SERVICE</b> .....	<b>13</b>
<i>MISE EN PLACE DU HOLSTER SÉCATEUR SUR LA CEINTURE</i> .....	14
<i>MISE EN PLACE DU CORDON ET DU BRASSARD</i> .....	15
<i>MISE EN PLACE DU HOLSTER SÉCATEUR SUR LA CUISSE</i> .....	16
<i>MISE EN PLACE DU CORDON ET DU BRASSARD</i> .....	17
<b>UTILISATION</b> .....	<b>18</b>
<i>MODE D'UTILISATION AVEC LES DEUX OUTILS</i> .....	18
<i>CONSEILS D'UTILISATION</i> .....	18
<i>MODES D'UTILISATION</i> .....	19
<i>MODES DE RÉGLAGES</i> .....	20
<i>GÂCHETTE OPTIQUE</i> .....	20
<i>LES CHANGEMENTS DE MODE</i> .....	21
<i>MODES DE RÉGLAGES "FONCTIONNEL"</i> .....	22
<i>MODES DE PARAMÉTRAGE</i> .....	23
<i>REMARQUES</i> .....	24
<i>AFFILAGE</i> .....	24
<i>RÉGLAGE DU SERRAGE DE LA LAME</i> .....	24
<i>CHANGEMENT DE LAME OU D'AXES</i> .....	25
<b>ENTRETIENS DIVERS</b> .....	<b>27</b>
<i>HORS PÉRIODE DE TAILLE</i> .....	27
<b>INCIDENTS</b> .....	<b>27</b>
<b>MISE EN CHARGE DE LA BATTERIE</b> .....	<b>28</b>
<b>L'AFFICHEUR DE LA CAPACITÉ RESTANTE DE BATTERIE</b> .....	<b>29</b>
<b>REMPACEMENT DE LA BATTERIE</b> .....	<b>29</b>
<b>HORS PÉRIODE DE TRAVAIL</b> .....	<b>29</b>
<b>INCIDENTS</b> .....	<b>30</b>
<i>RÉCAPITULATIF DES MESSAGES AFFICHEUR ET BIP</i> .....	30
<b>GARANTIE ET SERVICE APRÈS-VENTE PELLENC S.A.</b> .....	<b>31</b>
<b>DÉCLARATION «CE» DE CONFORMITÉ</b> .....	<b>33</b>
<b>DÉCLARATION «UE» DE CONFORMITÉ</b> .....	<b>36</b>

## INTRODUCTION

Cher client,

Nous vous remercions de l'achat du sécateur *Prunion / Vision*. Correctement utilisé et entretenu, cet outil vous procurera des années de satisfaction.



### PROTECTION DE L'ENVIRONNEMENT

Votre appareil contient de nombreux matériaux valorisables ou recyclables. Confiez celui-ci à votre revendeur ou à défaut dans un centre service agréé pour que son traitement soit effectué.



Prendre connaissance de la réglementation en vigueur dans votre pays en matière de protection de l'environnement liée à votre activité.

## INSTRUCTIONS DE SÉCURITÉ



### CONSERVER CES INSTRUCTIONS

Ce manuel contient des informations importantes et des instructions de fonctionnement pour l'outil suivant : sécateur électronique *Prunion / Vision* et le modèle de batterie ULiB 250.

Il est **IMPÉRATIF** que vous preniez connaissance de **LA TOTALITÉ** de ce guide de l'utilisateur.

**Avant d'utilisation, lire toutes les instructions et les avertissements figurant sur le chargeur de batterie, la batterie, et l'outil utilisant la batterie.**


**Conformez-vous scrupuleusement aux instructions et illustrations présentes dans ce document.**

- La batterie "outils Pellenc" est un outil professionnel dont l'usage est réservé exclusivement aux outils Pellenc désignés compatibles.
- La société PELLENC décline toute responsabilité en cas de dommages provoqués à la suite d'un usage impropre et différent de celui qui a été prévu.
- La société PELLENC décline également toute responsabilité en cas de dommages engendrés par l'utilisation de pièces ou d'accessoires n'étant pas d'origine.

Tout au long de ce guide de l'utilisateur, vous trouverez des mises en garde et des renseignements intitulés : **REMARQUE, AVERTISSEMENT / ATTENTION**.

Une **REMARQUE** fournit des renseignements complémentaires, éclaire un point ou explique une étape à suivre dans son détail.

La mise en garde **AVERTISSEMENT** ou **ATTENTION** est utilisée pour identifier une procédure qui, si négligée ou incorrectement exécutée, peut entraîner des dommages matériels et/ou corporels graves.

La mise en garde  indique que si les procédures ou instructions ne sont pas respectées, les dommages ne seront pas couverts par la garantie et les frais de réparation seront à la charge du propriétaire.

Sur l'outil, des signaux de sécurité rappellent également les consignes à adopter en matière de sécurité. Localisez et lisez ces signaux avant d'utiliser l'outil. Remplacez immédiatement tout signal partiellement illisible ou endommagé.

**Se reporter à la rubrique «SIGNAUX DE SÉCURITÉ» pour le schéma de localisation des signaux de sécurité apposés sur l'outil.**

Aucune partie de ce manuel ne peut être reproduite sans autorisation écrite de la société PELLENC. Les illustrations présentes dans ce manuel sont données à titre indicatif et ne sont en aucun cas contractuelles. La société PELLENC se réserve le droit d'apporter à ses produits toute modification ou amélioration qu'elle juge nécessaire sans devoir les communiquer aux clients déjà en possession d'un modèle similaire. Ce manuel fait partie intégrante de l'outil et doit l'accompagner en cas de cession.

## INSTRUCTIONS DE SÉCURITÉ

### AVERTISSEMENTS DE SÉCURITÉ GÉNÉRAUX POUR L'OUTIL



**AVERTISSEMENT** Lire tous les avertissements de sécurité et toutes les instructions. Conserver tous les avertissements et toutes les instructions pour pouvoir s'y reporter ultérieurement.

Cet appareil n'est pas prévu pour être utilisé par des personnes (y compris les enfants), dont les capacités physiques, sensorielles ou mentales sont réduites, ou des personnes dénuées d'expériences ou de connaissances, sauf si elles ont pu bénéficier, par l'intermédiaire d'une personne responsable de leur sécurité, d'une surveillance ou d'instructions préalables.

- Le *Drunion / Vinion* est un outil professionnel dont l'usage est réservé exclusivement à la taille des végétaux.
- La société PELLENC décline toute responsabilité en cas de dommages provoqués à la suite d'un usage impropre et différent de celui qui a été prévu.
- La société PELLENC décline également toute responsabilité en cas de dommages engendrés par l'utilisation de pièces ou d'accessoires n'étant pas d'origine.

### SÉCURITÉ DE LA ZONE DE TRAVAIL

- 1– Conserver la zone de travail propre et bien éclairée.
- 2– Ne pas faire fonctionner les outils électriques en atmosphère explosive, par exemple en présence de liquides inflammables, de gaz ou de poussières.
- 3– Maintenir les enfants et les personnes présentes à l'écart pendant l'utilisation de l'outil.

### SÉCURITÉ ÉLECTRIQUE

- 1– Il faut que les fiches de l'outil électrique soient adaptées au socle. Ne jamais modifier la fiche de quelque façon que ce soit. Ne pas utiliser d'adaptateurs avec des outils à branchement de terre.
- 2– Éviter tout contact du corps avec des surfaces reliées à la terre telles que les tuyaux, les radiateurs, les cuisinières et les réfrigérateurs.
- 3– Ne pas exposer les outils à la pluie ou à des conditions humides.
- 4– Ne pas maltraiter le cordon. Ne jamais utiliser le cordon pour porter, tirer ou débrancher l'outil. Maintenir le cordon à l'écart de la chaleur, du lubrifiant, des arêtes ou des parties en mouvement.
- 5– Lorsqu'on utilise un outil à l'extérieur, utiliser un prolongateur adapté à l'utilisation extérieure.
- 6– Si l'usage d'un outil dans un emplacement humide est inévitable, utiliser une alimentation protégée par un dispositif à courant différentiel résiduel (RCD).

### SÉCURITÉ DES PERSONNES

- 1– Rester vigilant, regarder ce que vous êtes en train de faire et faire preuve de bon sens dans votre utilisation de l'outil. Ne pas utiliser un outil lorsque vous êtes fatigué ou sous l'emprise de drogues, d'alcool ou de médicaments.
- 2– Utiliser un équipement de sécurité. Toujours porter une protection pour les yeux.
- 3– Éviter tout démarrage intempestif. S'assurer que l'interrupteur est en position arrêt avant de brancher l'outil au secteur et/ou au bloc de batteries, de le ramasser ou de le porter.
- 4– Retirer toute clé de réglage avant de mettre l'outil en marche.
- 5– Ne pas se précipiter. Garder une position et un équilibre adaptés à tout moment.
- 6– S'habiller de manière adaptée. Ne pas porter de vêtements amples ou de bijoux.
- 7– Garder les cheveux, les vêtements et les gants à distance des parties en mouvement.
- 8– Si des dispositifs sont fournis pour le raccordement d'équipements pour l'extraction et la récupération des poussières, s'assurer qu'ils sont connectés et correctement utilisés.

## INSTRUCTIONS DE SÉCURITÉ

### UTILISATION ET ENTRETIEN DE L'OUTIL

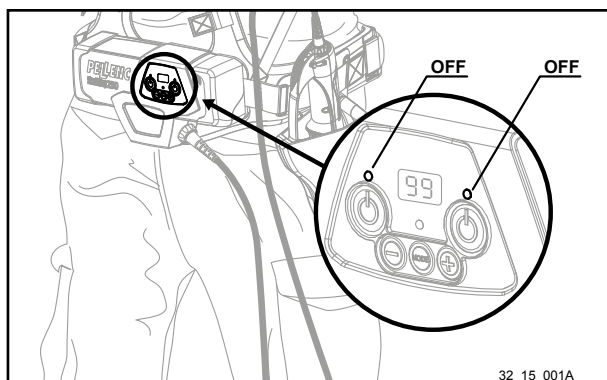
- 1– Ne pas forcer l'outil. Utiliser l'outil adapté à votre application.
- 2– Ne pas utiliser l'outil si l'interrupteur ne permet pas de passer de l'état de marche à arrêt et vice versa.
- 3– Débrancher le bloc de batteries de l'outil avant tout réglage, changement d'accessoires.
- 4– Conserver les outils à l'arrêt hors de la portée des enfants et ne pas permettre à des personnes ne connaissant pas l'outil ou les présentes instructions de le faire fonctionner.
- 5– Observer la maintenance de l'outil. Vérifier qu'il n'y a pas de mauvais alignement ou de blocage des parties mobiles, des pièces cassées ou toute autre condition pouvant affecter le fonctionnement de l'outil. En cas de dommages, faire réparer l'outil avant de l'utiliser.
- 6– Garder affûtés et propres les outils permettant de couper.
- 7– Utiliser l'outil, les accessoires et les lames etc., conformément à ces instructions, en tenant compte des conditions de travail et du travail à réaliser.

### MAINTENANCE ET ENTRETIEN

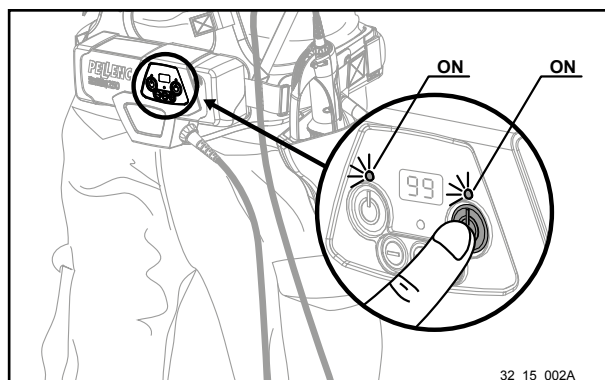
- 1– Faire entretenir l'outil par un distributeur agréé PELLENC utilisant uniquement des pièces de rechange identiques.

## AVERTISSEMENTS DE SÉCURITÉ POUR LE SÉCATEUR ÉLECTRONIQUE

- 1– Ne jamais modifier le connecteur de quelque façon que ce soit.
- 2– CET OUTIL PEUT CAUSER DES BLESSURES GRAVES. Lire attentivement les instructions relatives à son maniement correct, à sa mise en service, son entretien, démarrage et arrêt. Se familiariser avec toutes ses commandes et son utilisation correcte.
- 3– Lorsque la machine n'est pas utilisée, éteindre systématiquement la batterie (les deux diodes doivent être éteinte.)
- 4– Avant de démarrer l'outil, s'assurer que la lame n'est en contact avec aucun objet.
- 5– Ne jamais utiliser l'outil s'il est abîmé, mal réglé ou monté de façon incomplète.
- 6– Ne jamais enlever ou inhiber une sécurité. Faire réparer la sécurité en cas de dysfonctionnement.
- 7– Ne jamais désaccoupler le cordon électrique de l'outil sans avoir vérifié que les diodes rouge et verte à gauche et à droite de l'écran de la batterie soient éteintes.
- 8– Ne transportez jamais le sécateur par le cordon d'alimentation.
- 9– Ne démontez pas le sécateur.
- 10– N'essayez pas de couper des bois de section trop grosse ou d'autres matériaux que le bois.



• Figure 1 : Batterie éteinte (2 diodes éteintes)



• Figure 2 : Batterie allumée (diode rouge et diode verte allumées)

## INSTRUCTIONS DE SÉCURITÉ

### MESURES DE SÉCURITÉ LIÉES A L'USAGE DE LA BATTERIE

- 1– En cas d'inutilisation du bloc-batterie, le conserver à distance d'autres objets métalliques tels que trombones, pièces, clés, clous, vis ou autres petits objets métalliques pouvant créer une connexion d'une borne à une autre. Créer un court-circuit entre les bornes des batteries peut causer des brûlures ou un incendie.
- 2– Placez la batterie hors de portée des enfants et sur un support non combustible.
- 3– Ne pas gêner son refroidissement.
- 4– Ne pas utiliser ou laisser la batterie près d'une source de chaleur (> 60 °C).
- 5– Ne pas laisser la batterie sous un soleil ardent.
- 6– Ne pas exposer la batterie aux micro-ondes et hautes pressions.
- 7– Ne pas immerger la batterie dans l'eau.
- 8– La charge de la batterie doit se faire dans un local aéré et sec dont la température est comprise entre 10 °C et 25 °C maximum, et à l'abri de l'humidité.
- 9– En cas de non-utilisation de la batterie pendant 10 jours, la batterie se décharge automatiquement jusqu'à atteindre son taux de charge de stockage, puis se met en veille. Un échauffement de celle-ci se produit durant cette phase.
- 10– Dans le temps, la capacité de votre batterie diminue. Lorsqu'elle atteint la moitié de son autonomie d'origine, il y a lieu de remplacer celle-ci.
- 11– La batterie peut perdre de 1 à 4 % de sa capacité lorsqu'elle est exposée à une température supérieure ou égale à 55 °C pendant une semaine.
- 12– Le lieu de charge doit être équipé d'un extincteur de classe D (pour feux métaux) en état de marche.
- 13– Dans le cadre d'expédition d'outil complet ou de batterie, respecter les normes en vigueur.
  - Outil complet avec une batterie : produit classé UN3481 classe 9.
  - Batterie seule : produit classé UN3480 classe 9.
- 14– L'utilisation d'une batterie différente de celle fournie par Pellenc s.a. est dangereuse (risque d'accidents corporels graves). Dans ce cas, Pellenc s.a. dégage son entière responsabilité.
- 15– La batterie doit être protégée de tout choc et doit être positionnée et calée pendant les phases de transport.
- 16– En cas de fumée suspecte, mettre la batterie à l'extérieur du local de charge ou du véhicule de transport, le plus loin possible de toute matière combustible.
- 17– Ne jamais stocker une batterie dont la capacité est inférieure à 50%. La recharger avant le stockage dans le cas où la valeur est inférieure à 50%.
- 18– Dans des conditions inappropriées, un liquide peut s'écouler des batteries ; éviter tout contact. En cas de contact accidentel, rincer à l'eau. En cas de contact avec les yeux, contacter un médecin. Le liquide s'écoulant des batteries peut causer des irritations ou des brûlures.
- 19– N'utiliser les outils électriques Pellenc qu'avec des bloc-batteries conçus à cet effet. L'utilisation d'autres blocs-batteries peut présenter un risque de blessure et d'incendie.
- 20– Recharger uniquement avec le chargeur indiqué par le fabricant. Un chargeur adapté à un type de bloc-batteries peut présenter un risque d'incendie s'il est utilisé avec un autre bloc-batteries.
- 21– Ne pas utiliser la batterie pour une application autre que celle initialement prévue (utilisation exclusive des outils Pellenc).
- 22– En fin de vie, la batterie doit être ramenée au distributeur agréé auprès duquel l'outil a été acheté afin d'être recyclée conformément à la réglementation sur les déchets.
- 23– Boîtier fragile contenant une carte électronique et du lithium.

## INSTRUCTIONS DE SÉCURITÉ

### MESURES DE SÉCURITÉ LIÉES A L'USAGE DU CHARGEUR "PELLENC"

- 1– Pendant son fonctionnement, la température du chargeur peut atteindre 60 °C. Aucune matière inflammable ne doit se trouver à moins de 1.5 mètre du chargeur et de la batterie.
- 2– Placez le chargeur hors de portée des enfants et sur un support non combustible.
- 3– Ne pas gêner son refroidissement.
- 4– Le chargeur livré avec la batterie est destiné à la recharge de celle-ci. Ne pas charger des batteries non rechargeables.
- 5– Le lieu de charge doit être équipé d'un extincteur de classe D (pour feux métaux) en état de marche.
- 6– Si le cordon de sortie est coupé ou endommagé, le chargeur complet doit être ramené au distributeur agréé auprès duquel l'outil a été acheté.
- 7– Recharger uniquement avec le chargeur "PELLENC" indiqué par le fabricant. Un chargeur adapté à un type de bloc-batteries peut présenter un risque d'incendie s'il est utilisé avec un autre bloc-batteries.
- 8– Ce chargeur est conçu pour charger les batteries outils Pellenc au lithium.
- 9– Ne pas l'utiliser à d'autres fins.
- 10– Il convient de surveiller les enfants, pour s'assurer qu'ils ne jouent pas avec le chargeur.
- 11– Vérifiez que le câble ne peut pas être plié et qu'il ne touche pas des surfaces chaudes ou des bords tranchants.
- 12– Assurez une bonne aération pendant la charge.
- 13– Ne jamais recouvrir le chargeur.
- 14– Ce chargeur ne doit pas être utilisé à l'extérieur.
- 15– Attention à ne pas exposer la prise d'alimentation à l'eau.
- 16– Ne jamais mettre en charge une batterie endommagée.
- 17– Le branchement au réseau doit être conforme aux réglementations électriques nationales (EN60204-1).
- 18– Vérifiez le câblage du chargeur avant toute utilisation. Ne jamais utiliser le chargeur si le câblage est endommagé.
- 19– Pendant la charge de la batterie, placer le chargeur sur un support ininflammable, à plus de 1.5 m de tout objet inflammable.



## SIGNAUX DE SÉCURITÉ

Ne pas exposer à la pluie.



Lire le manuel d'utilisation.

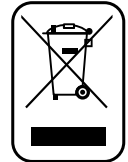


Matériel devant être utilisé à une température comprise entre -5 °C et +35 °C.



Batterie de technologie lithium-ion.

En fin de vie, la batterie doit être ramenée au distributeur agréé auprès duquel l'outil a été acheté afin d'être recyclée conformément à la réglementation sur les déchets.



Batterie respectant les normes CE.

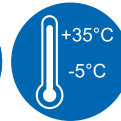


Le chargeur livré avec l'outil est destiné à la recharge exclusive de la batterie lithium-ion.

BATTERY  
43.2V  $\approx$  5.80Ah  
251Wh

REFERENCE  
**118407**

IEC/EN 61960  
43.2V  $\approx$  5.40 Ah  
12INR19/66-2



A utiliser uniquement avec le chargeur batterie PELLENC modèle

Usar sólo con el cargador de batería PELLENC del modelo

For use only with PELLENC's battery charger model

Nur zur Verwendung mit dem Ladegerät Modell PELLENC

Só usar com o carregador de bateria PELLENC

Per l'utilizzo solo con il caricabatteria modello PELLENC

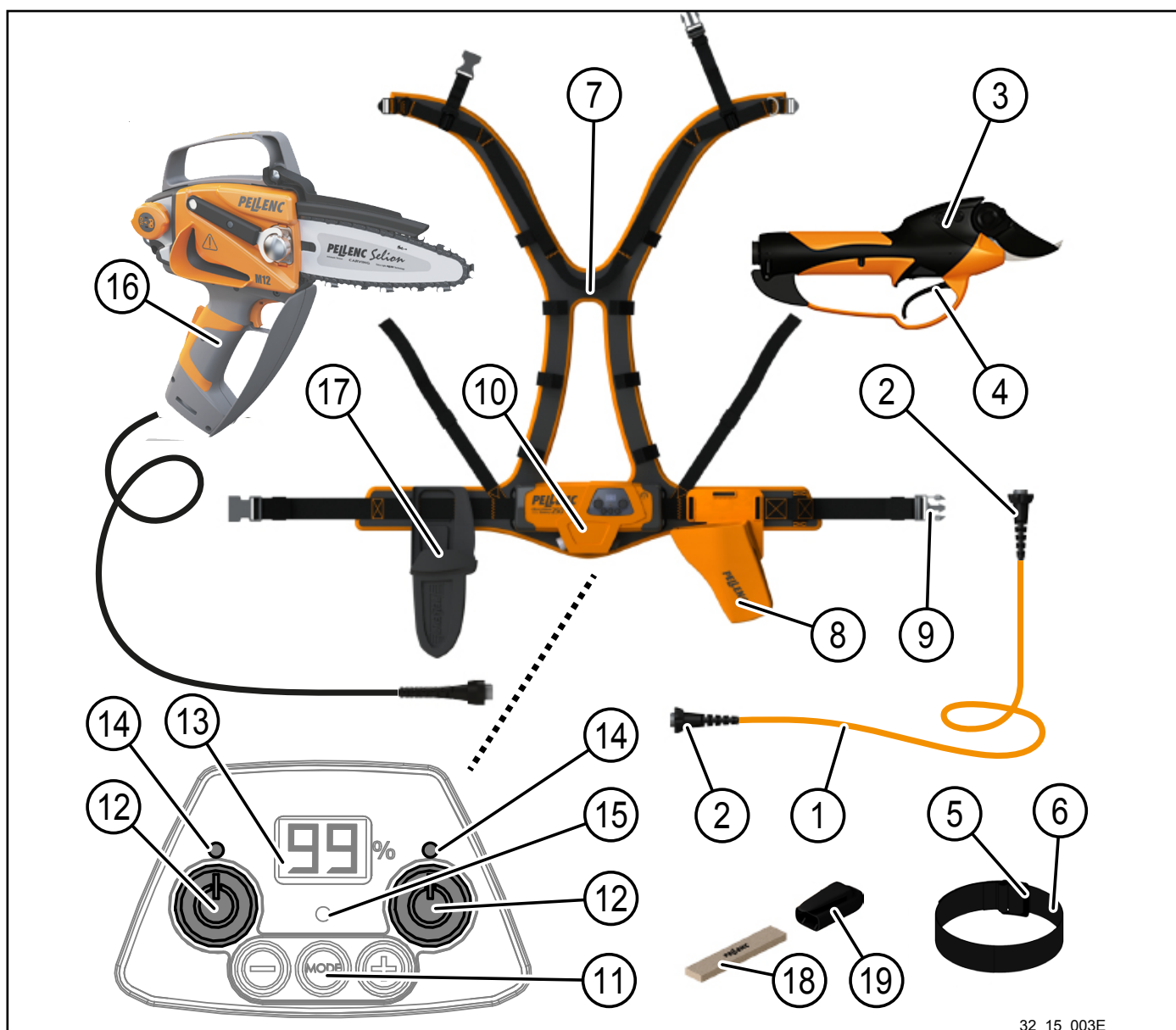
- CB5012  
- CB5010HV

## DESCRIPTIF ET CARACTÉRISTIQUES TECHNIQUES

### DESCRIPTIF DE L'ENSEMBLE SÉCATEUR + BATTERIE ULIB 250



Il est possible de connecter en même temps une tronçonneuse Pellenc Selion M12 grâce au deuxième connecteur.



32\_15\_003E

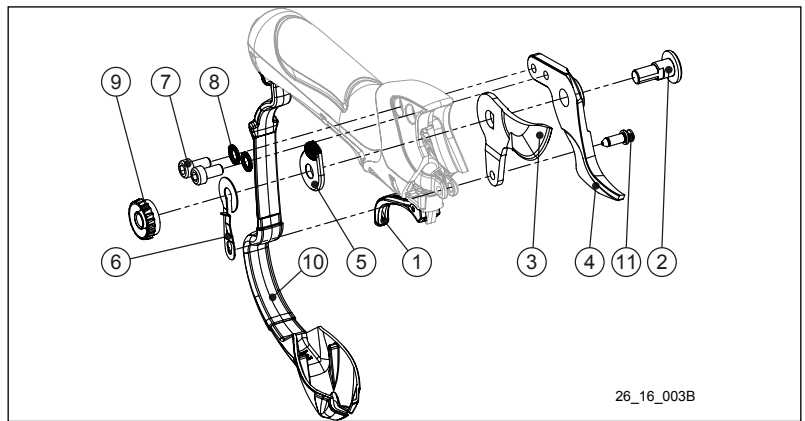
- 1– Cordon sécateur
- 2– Fiche connecteur sécateur
- 3– Sécateur Prunion / Vinion
- 4– Gâchette
- 5– Clip de brassard
- 6– Brassard élastique
- 7– Harnais réglable
- 8– Holster sécateur
- 9– Attache ceinture
- 10– Batterie 250
- 11– Bouton de changement de mode

- 12– Boutons ON/OFF droite et gauche
- 13– Afficheur de capacité batterie
- 14– Diodes droite et gauche
- 15– Voyant de charge
- 16– Tronçonneuse Pellenc Selion M12
- 17– Holster tronçonneuse Pellenc Selion M12
- 18– Pierre d'affûtage
- 19– Support de pierre d'affûtage

*Se référer à la notice d'instructions de la tronçonneuse Selion M12 avant toute utilisation.*

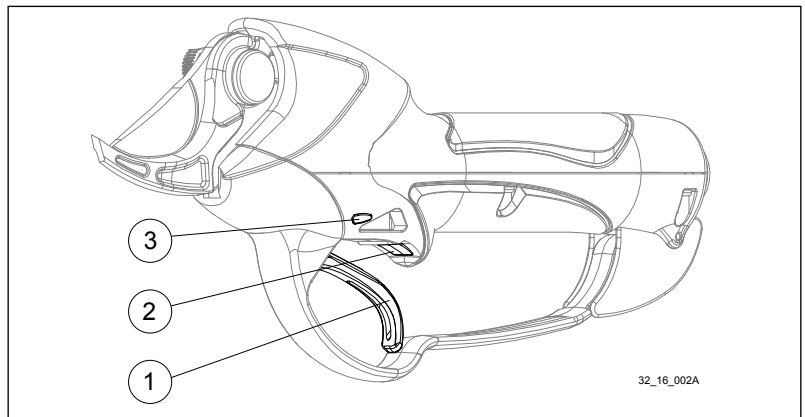
## DESCRIPTIF DE LA TÊTE DE COUPE

- 1– Gâchette
- 2– Axe de lame
- 3– Lame
- 4– Crochet
- 5– Rondelle de réglage moletée
- 6– Lame de blocage
- 7– Vis CHC M6
- 8– Rondelle frein
- 9– Molette de serrage
- 10– Garde
- 11– Axe épaulé de biellettes



26\_16\_003B

- 1– Gâchette
- 2– Capteur optique
- 3– Diode outil



32\_16\_002A

## CARACTÉRISTIQUES TECHNIQUES DES SÉCATEURS

	Prunion
Capacité de coupe	jusqu'à 45 mm suivant le type de bois
Tension d'alimentation du sécateur	43,2 V
Puissance moyenne	250 W
Autonomie	Fonction de l'utilisation et du type de batterie
Poids du sécateur	860 g

Valeurs totales de vibrations (somme vectorielle triaxiale) déterminées conformément à la norme EN 60745-1 (incertitude de $K=1.5 \text{ m/s}^2$ )	$a_h < 2.5 \text{ m/s}^2$ maximum
--	-----------------------------------

Valeur de bruit mesurée d'après la norme EN 60745-1	
Niveau de puissance sonore mesuré (incertitude de $K=3 \text{ dB}$ )	$L_{WA} = 81 \text{ dB}$ maximum
Niveau de pression acoustique au poste de travail mesuré (incertitude de $K=3 \text{ dB}$ )	$L_{pA} = 70 \text{ dB}$ maximum

## CARACTÉRISTIQUES TECHNIQUES DES SÉCATEURS

	Vinion
Capacité de coupe	jusqu'à 35 mm suivant le type de bois
Tension d'alimentation du sécateur	43,2 V
Puissance moyenne	180 W
Autonomie	Fonction de l'utilisation et du type de batterie
Poids du sécateur	680 g

Valeurs totales de vibrations (somme vectorielle triaxiale) déterminées conformément à la norme EN 60745-1 (incertitude de $K=1.5 \text{ m/s}^2$ )	$a_h < 2.5 \text{ m/s}^2$ maximum
--	-----------------------------------

Valeur de bruit mesurée d'après la norme EN 60745-1	
Niveau de puissance sonore mesuré (incertitude de $K=3 \text{ dB}$ )	$L_{WA} = 81 \text{ dB}$ maximum
Niveau de pression acoustique au poste de travail mesuré (incertitude de $K=3 \text{ dB}$ )	$L_{pA} = 70 \text{ dB}$ maximum

## CARACTÉRISTIQUES TECHNIQUES BATTERIES

Désignation	Ulib 250
Tension d'alimentation nominale	43,2 V ---
Type de la batterie	24 éléments regroupés en 1 pack
Capacité de la batterie	5,8 Ah
Puissance de la batterie	1728 W
Energie de la batterie	250 Wh
Autonomie	En fonction de l'outil
Poids de l'ensemble batterie	1680 grammes (sans cordon)

## TEMPS DE CHARGE DE LA BATTERIE 250 EN FONCTION DU CHARGEUR UTILISÉ

Batterie	250	
	70%	100%
Chargeur CB5010 (1.0A)	4h	7h
Chargeur CB5012 (1.2A)	3h30	6h

## PREMIÈRE MISE EN SERVICE

Avant d'utiliser la batterie pour la première fois, effectuer une charge complète (99 % fixe).

(Voir chapitre mise en charge de la batterie page 28)

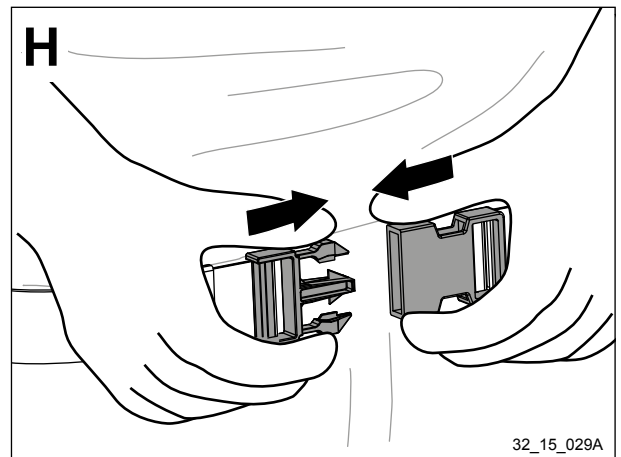
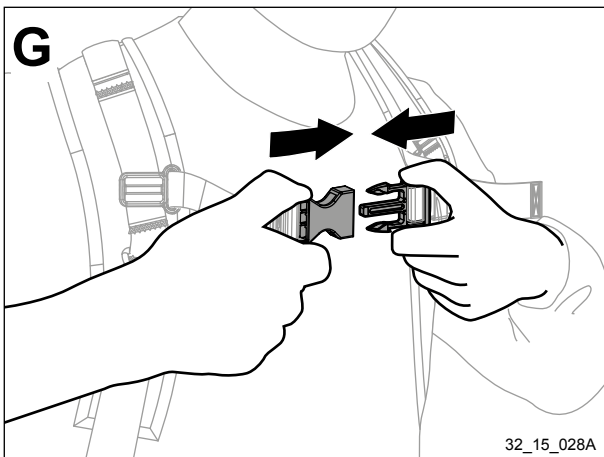
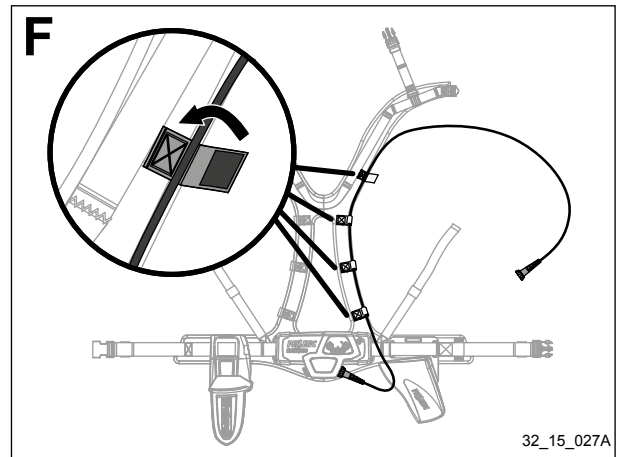
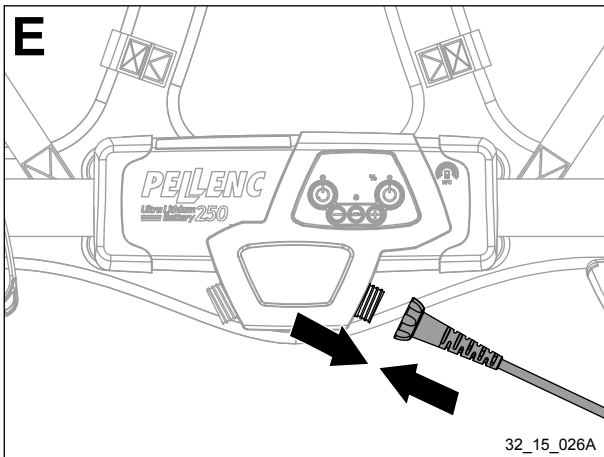
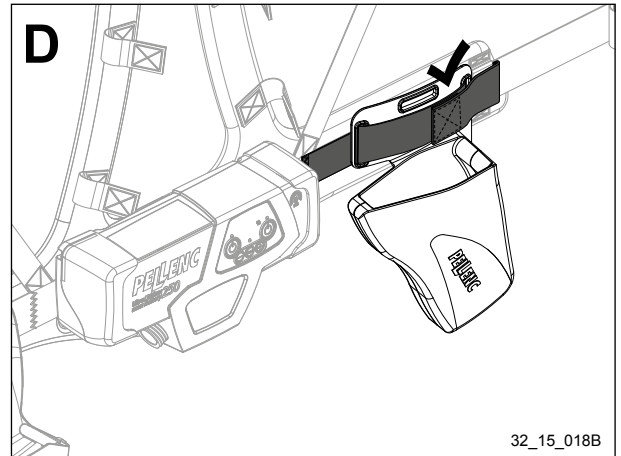
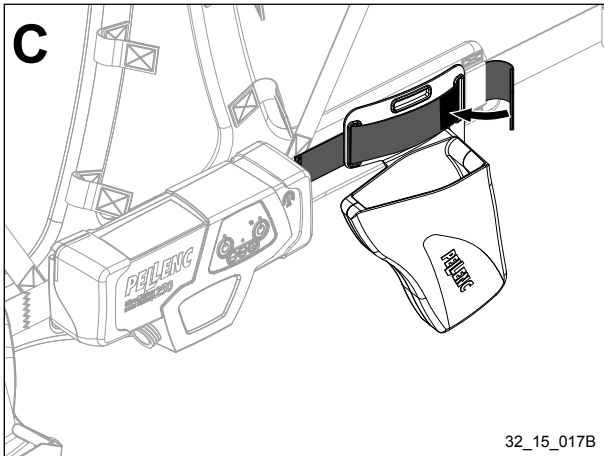
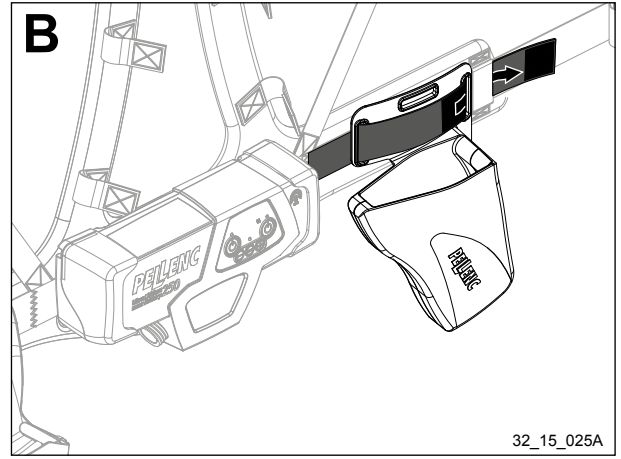
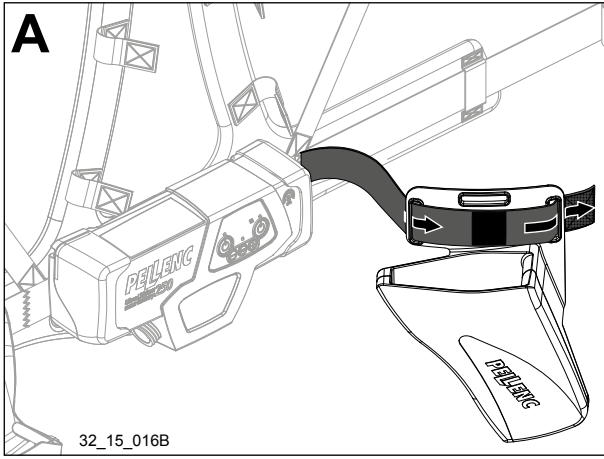
1– Sortir le sécateur, la batterie et la ceinture de leur emballage.

2– Vérifier que la batterie est bien éteinte (voir figure 1 page 6)

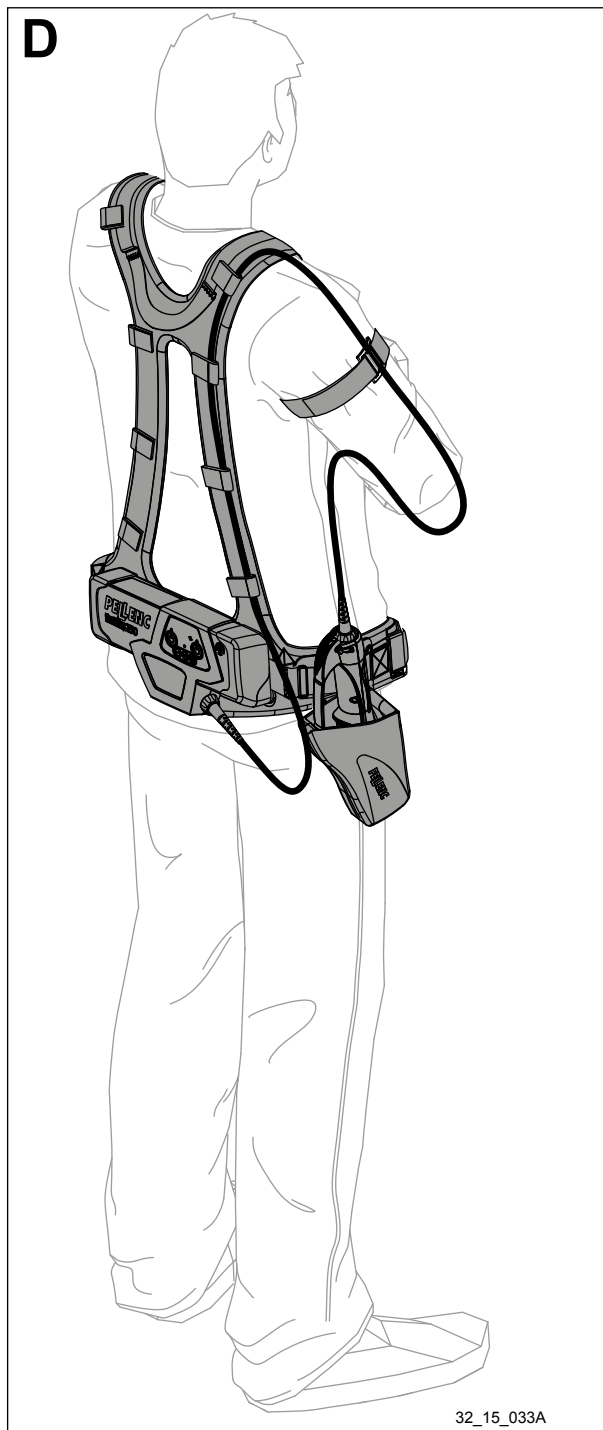
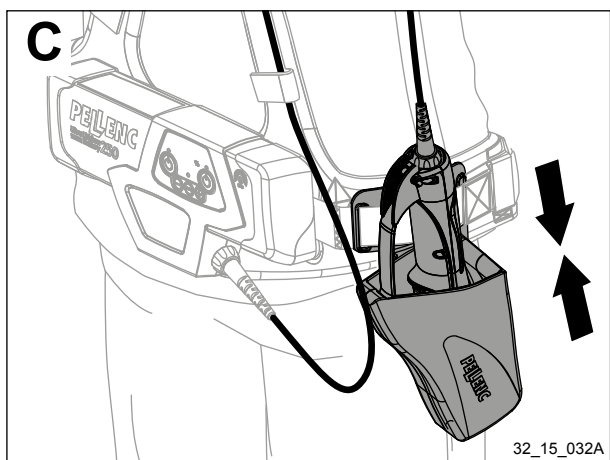
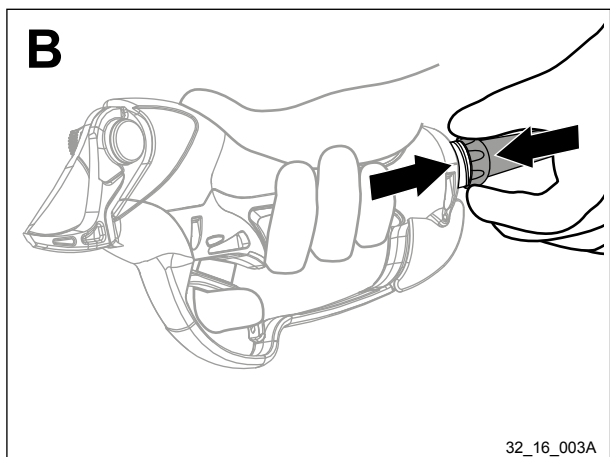
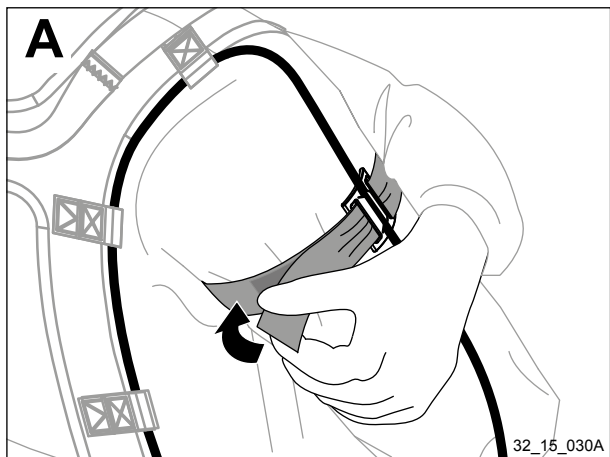


**Compte tenu de la précision d'usinage des composants du sécateur, pour parvenir aux performances optimales, un rodage de 2 à 3 jours est utile et vous permettra d'apprécier la réduction de la consommation et du bruit.**

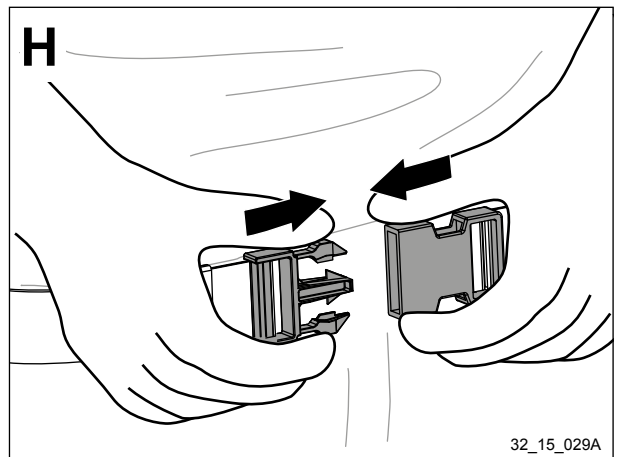
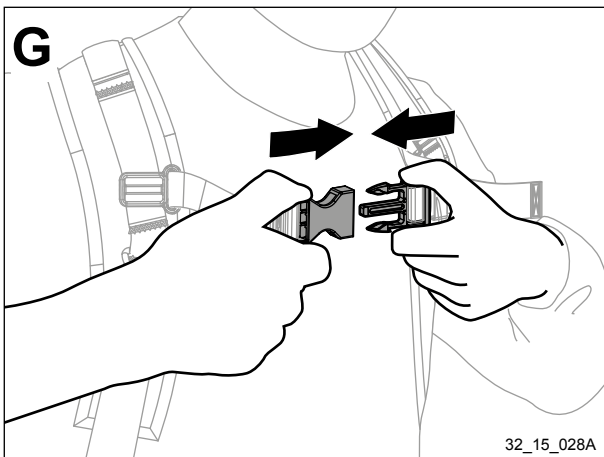
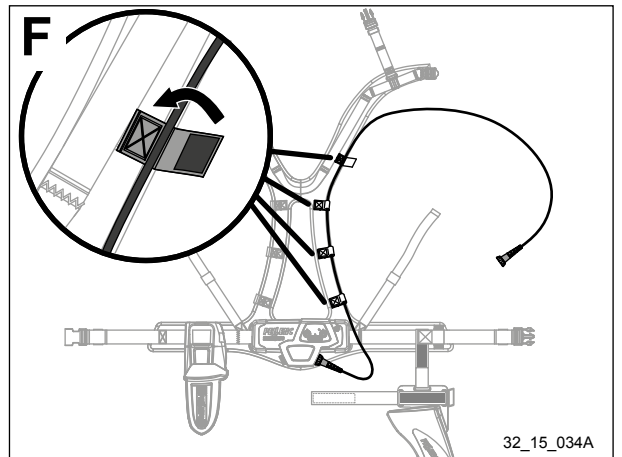
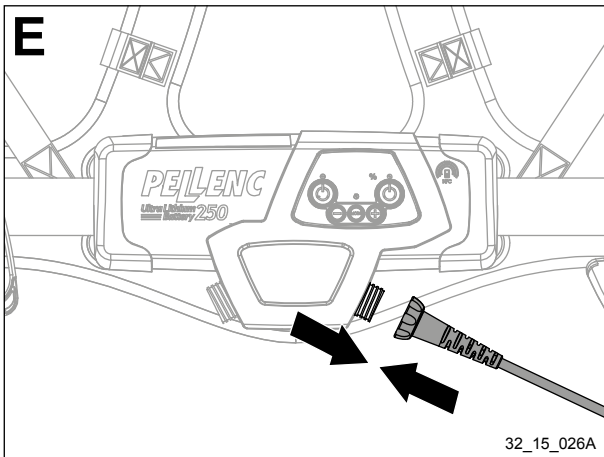
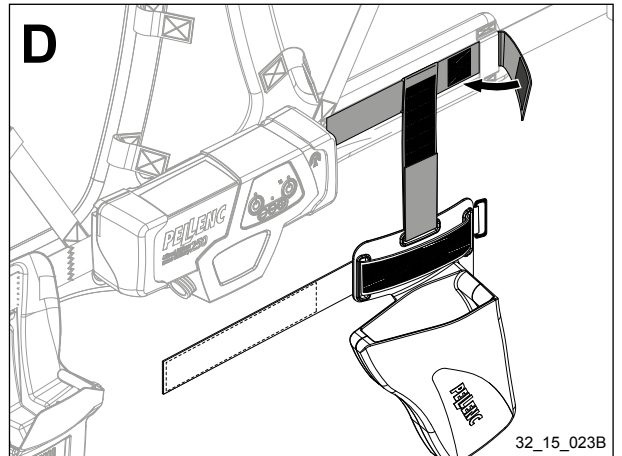
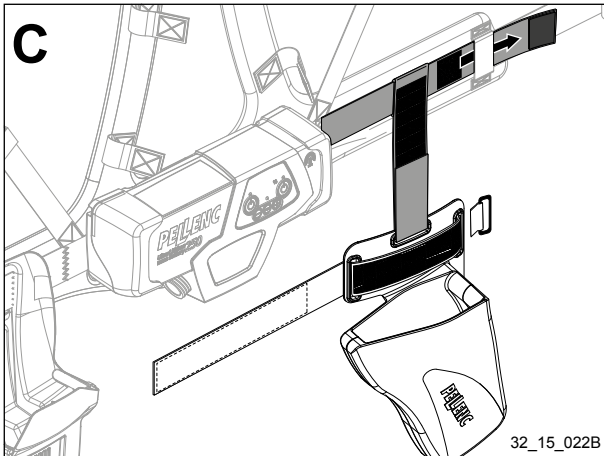
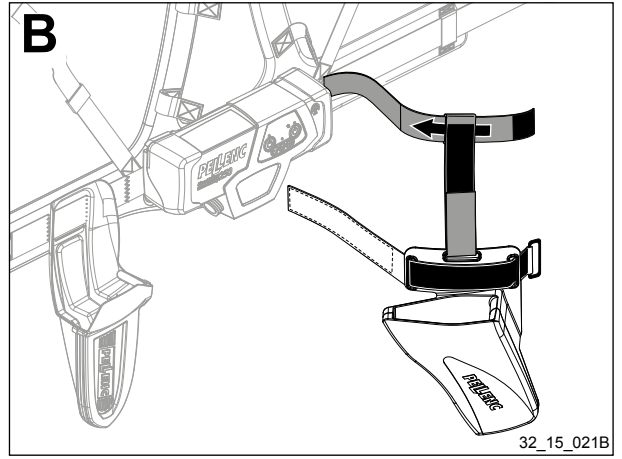
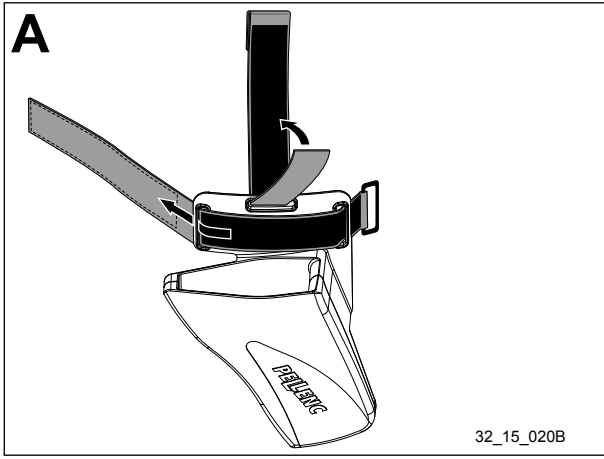
# MISE EN PLACE DU HOLSTER SÉCATEUR SUR LA CEINTURE



# MISE EN PLACE DU CORDON ET DU BRASSARD

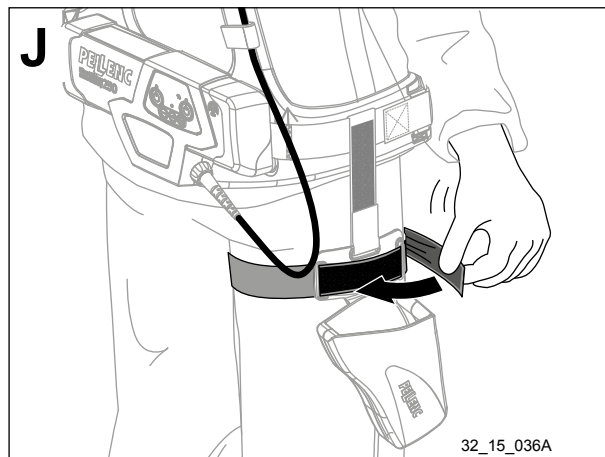
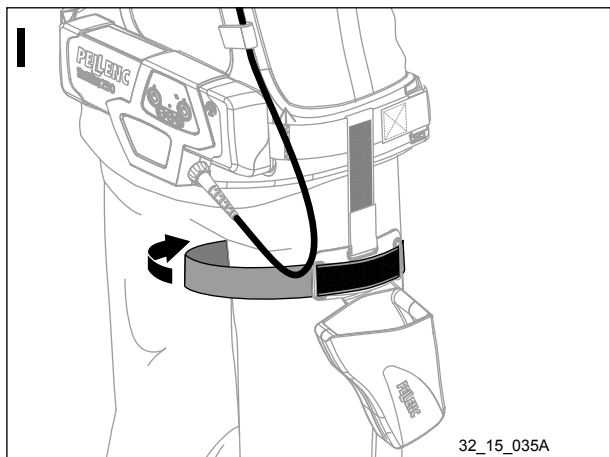


# MISE EN PLACE DU HOLSTER SÉCATEUR SUR LA CUISSE

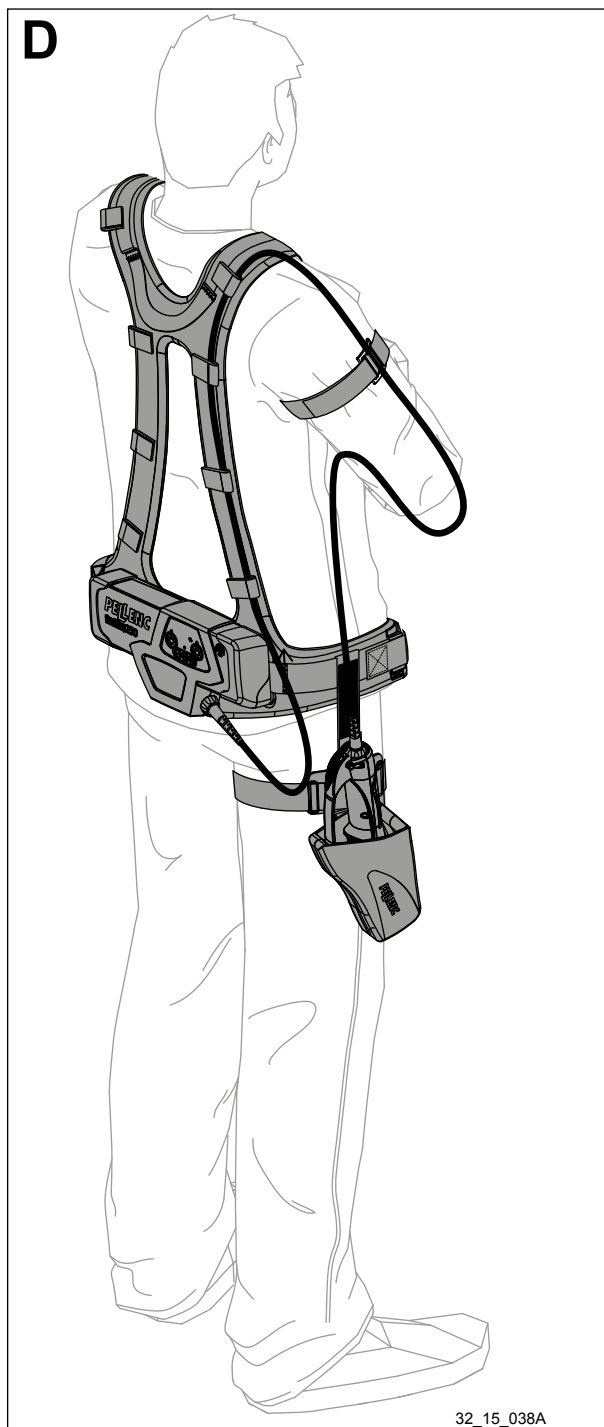
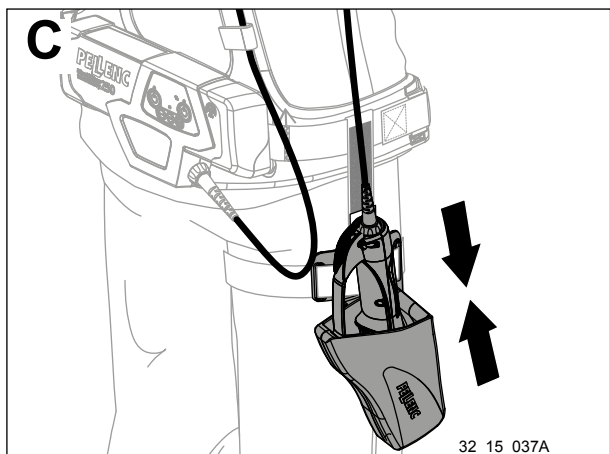
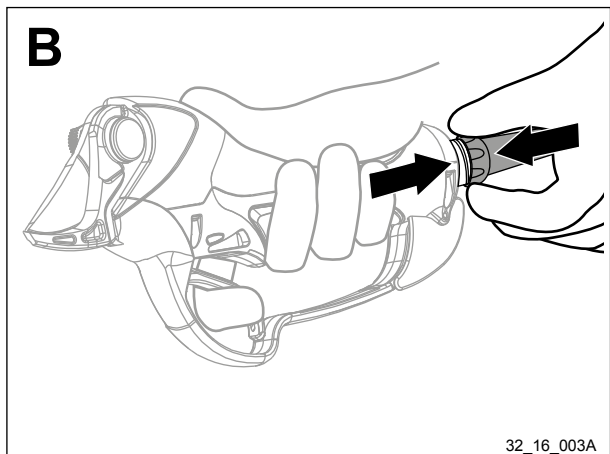
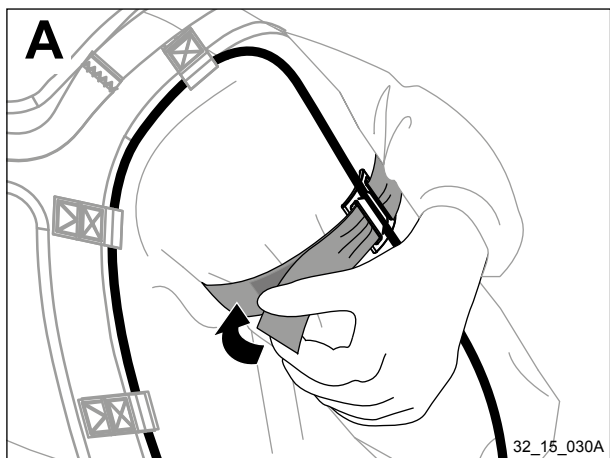




## MISE EN PLACE DU HOLSTER SÉCATEUR SUR LA CUISSE



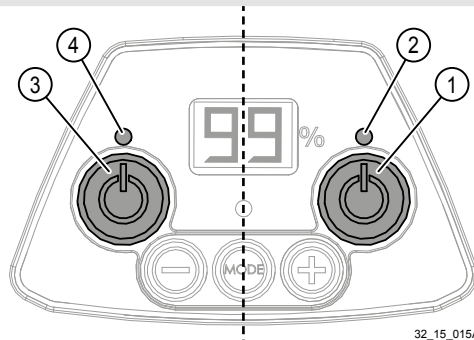
## MISE EN PLACE DU CORDON ET DU BRASSARD



## UTILISATION

### Côté gauche :

Réservé à la tronçonneuse  
Selion M12



### Côté droit :

Réservé aux sécateurs  
Prunion & Vinion

- Pour démarrer votre sécateur Pellenc, allumer la batterie en appuyant sur le bouton ON/OFF (1) pendant 1 s, la diode rouge (2) s'allume, puis la batterie émet 4 bips. Le sécateur est prêt à fonctionner, appuyer sur la gâchette à fond, puis relâcher, la lame s'ouvre (l'ouverture et la fermeture de la lame sont proportionnelles au déplacement du doigt).
- Pour arrêter votre sécateur, refermez la lame à l'aide de la gâchette, maintenez celle-ci fermée, appuyez sur l'interrupteur (1). La batterie émet 1 bip, la diode rouge (2) s'éteint.
- En cas de coupe trop importante, le sécateur s'arrête à la fermeture. Seule l'ouverture est possible.
- Pour passer le sécateur en mode "veille", appuyer sur la gâchette et maintenez-la fermée pendant environ 4 secondes.
- Au bout d'une minute sans action sur la gâchette, l'outil se met en veille automatiquement, réappuyer sur la gâchette pour sortir du mode veille.
- Pour démarrer votre tronçonneuse Pellenc Selion M12, allumer la batterie en appuyant sur le bouton ON/OFF (3) pendant 1 s, la diode verte (4) s'allume et clignote. Mettre le sécateur en mode veille, la diode verte (4) reste allumée et fixe. La tronçonneuse Pellenc Selion M12 est prête à fonctionner.



**LIRE ATTENTIVEMENT LE GUIDE DE L'UTILISATEUR DE LA TRONÇONNEUSE PELLENC SELION M12 AVANT TOUTE UTILISATION**

## MODE D'UTILISATION AVEC LES DEUX OUTILS

Dans le but de garantir votre sécurité, lorsque le sécateur et la tronçonneuse sont branchées, c'est le sécateur qui est prioritaire :

- Lorsque le sécateur fonctionne, la tronçonneuse n'est pas alimentée
- Lorsque le sécateur est en veille, la tronçonneuse est alimentée

Il n'est donc pas nécessaire d'allumer et éteindre les interrupteurs ON/OFF pour mettre en route les outils.

## CONSEILS D'UTILISATION

- Vous devez prendre toutes les précautions utiles afin d'éviter d'accrocher le cordon d'alimentation du sécateur dans les branches. Pour ce faire, attachez le cordon au bras à l'aide du brassard fourni. (voir page 15 ou 17)
- L'autonomie et la durée de vie du sécateur dépendent essentiellement du bon affilage et du bon réglage du serrage de la lame.
- Il est impératif d'enlever la bavure (morfil) du tranchant de la lame et de réaliser le premier rafraîchissement dès les 15 premières minutes.
- Nous vous recommandons de ne pas débrancher le sécateur du bloc «batterie» après son utilisation quotidienne, mais de l'enrouler autour du bloc «batterie» et de repositionner ceux-ci dans leur mallette.

## UTILISATION

Différents modes d'utilisation sont disponibles pour correspondre au mieux à vos habitudes de travail mais aussi pour économiser l'énergie de la batterie.

La batterie est livrée dans le mode le plus performant.

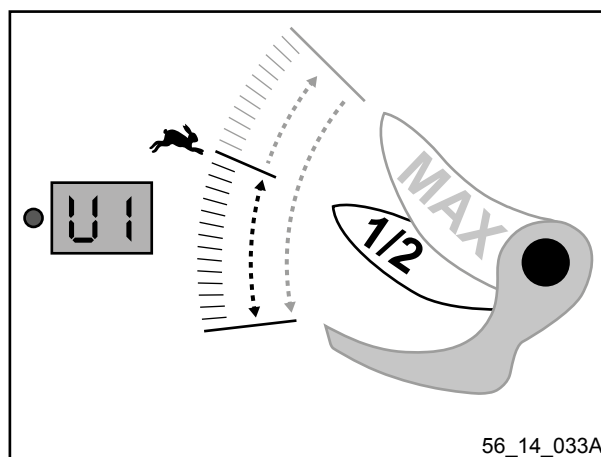
- Ces modes sont indiqués sur l'afficheur.
- En sortie d'usine, le sécateur est réglé en mode "performance" (U1)

## MODES D'UTILISATION

### PRÉSENTATION DES TYPES DE FONCTIONNEMENT DISPONIBLES

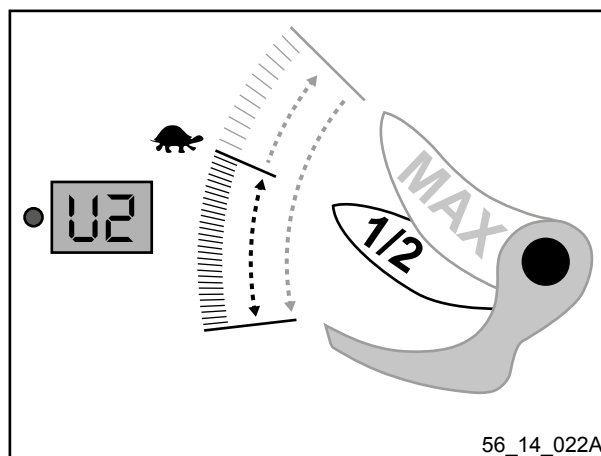
Mode **U1**. PERFORMANCE (mode usine)

- Fonctionnement progressif rapide avec demi-ouverture.
- La diode du sécateur est verte en fonctionnement.
- La diode du sécateur clignote en vert en veille.



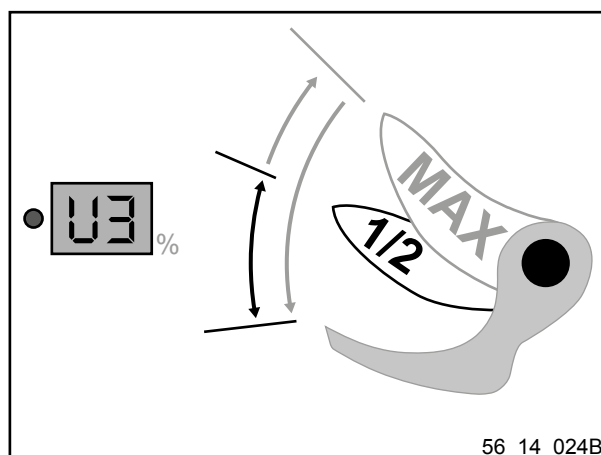
Mode **U2**. CONFORT ECONOME

- Fonctionnement progressif souple avec demi-ouverture
- La diode du sécateur clignote en alternant le vert et le rouge en fonctionnement.
- La diode du sécateur clignote en alternant le vert et le rouge plus rapidement en veille.



• Mode **U3**. TOUT OU RIEN

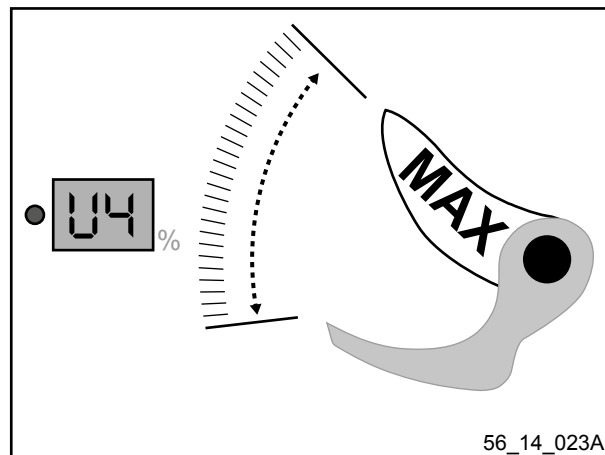
- Fonctionnement rapide "tout ou rien" avec demi-ouverture
- La diode du sécateur est rouge en fonctionnement.
- La diode du sécateur clignote en rouge en veille.



## MODES DE RÉGLAGES

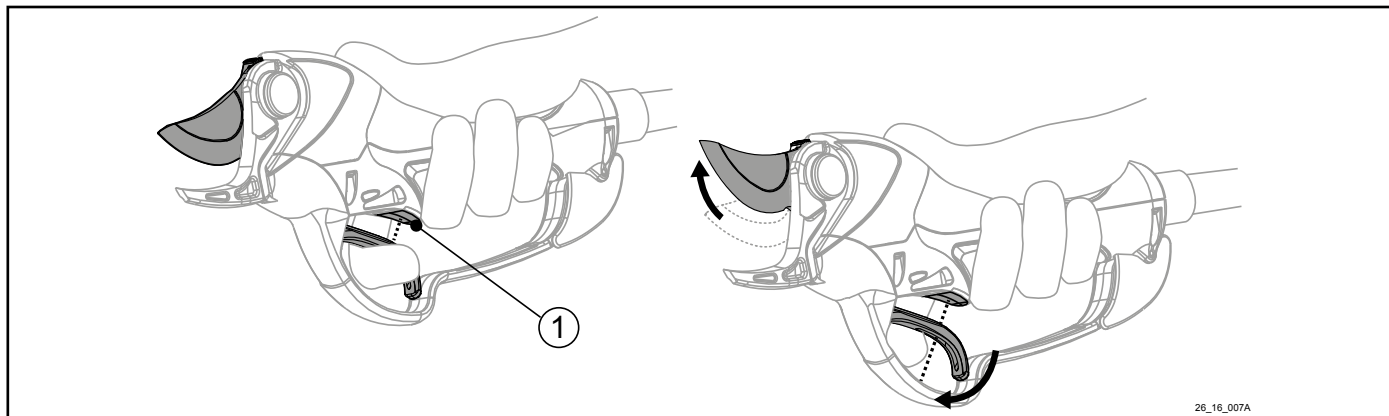
### Mode **U4**. PROGRESSIF

- Fonctionnement progressif rapide sans demi-ouverture
- La diode du sécateur est orange en fonctionnement.
- La diode du sécateur clignote en orange en veille.



**Retirer le doigt de la gâchette ouvre en grande ouverture quelque soit la fonction choisie.**

## GÂCHETTE OPTIQUE



La lame reste en demi-ouverture tant que la système optique (1) détecte que votre doigt est sur la gâchette.

Lorsque votre doigt lache la gâchette, le système optique commande la pleine ouverture de la lame.

Cette possibilité facilite la coupe des petits bois en économisant de l'énergie.

Après quelques minutes d'utilisation, ce système optique devient incourtounable dans votre travail au quotidien.



**Selon les gants utilisés, ceux-ci peuvent avoir une influence sur le fonctionnement de la gâchette optique.**

**Nous préconisons de ne pas utiliser de gants noirs.**



**Si la gâchette optique ne fonctionne plus correctement, il faut vérifier qu'il n'y a rien qui obstrue la fente de la gâchette, ou nettoyer la fenêtre du capteur optique avec de l'alcool ménager.**

## LES CHANGEMENTS DE MODE

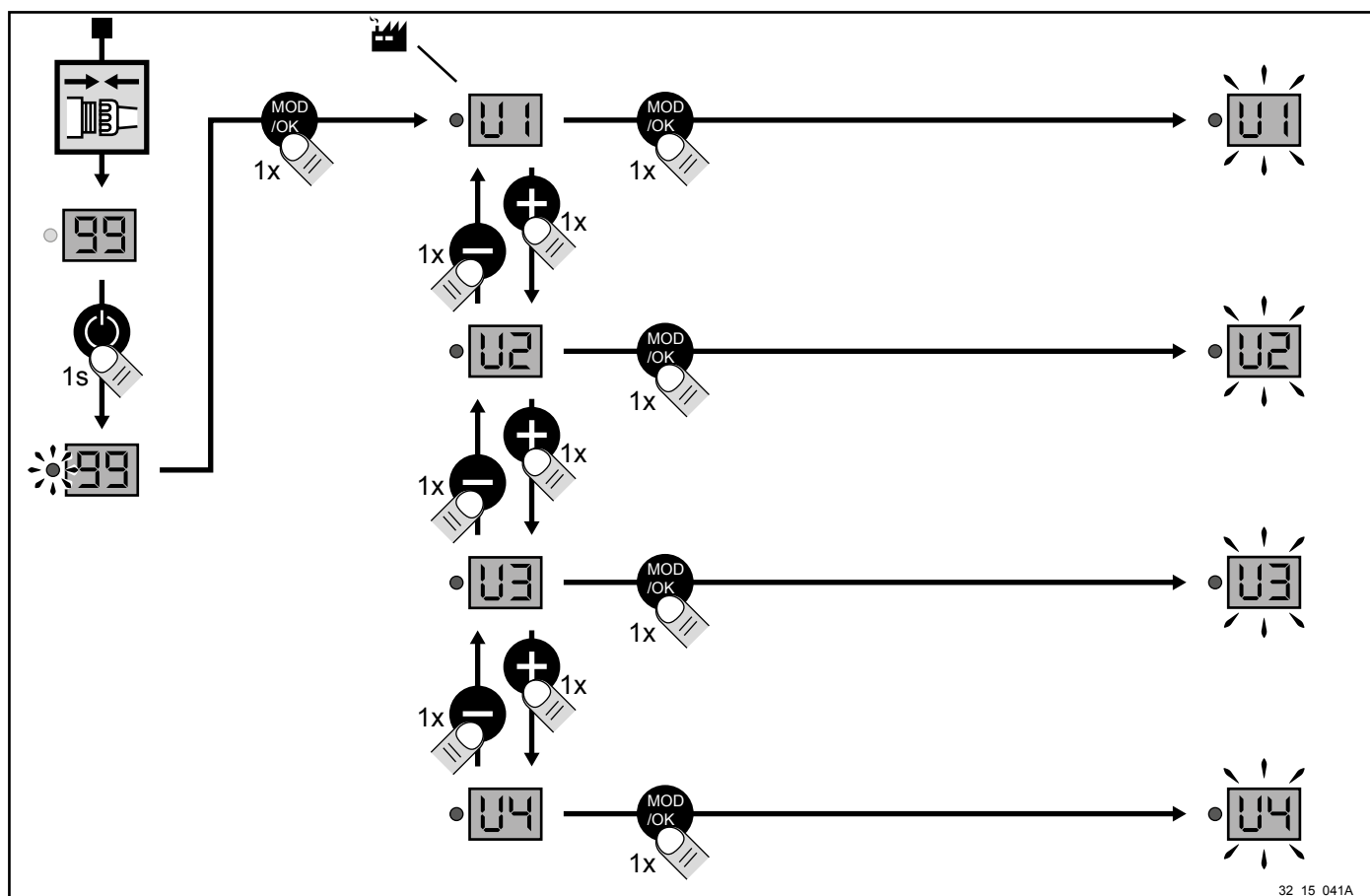
### LES MODES U1 / U2 / U3 / U4

1– Allumer la batterie avec l'outil branché

2– Appuyer sur le bouton "mode"

3– Choisir les modes U1, U2, U3 ou U4 en appuyant sur + ou -.

4– Appuyer sur le bouton "mode" pour OK.

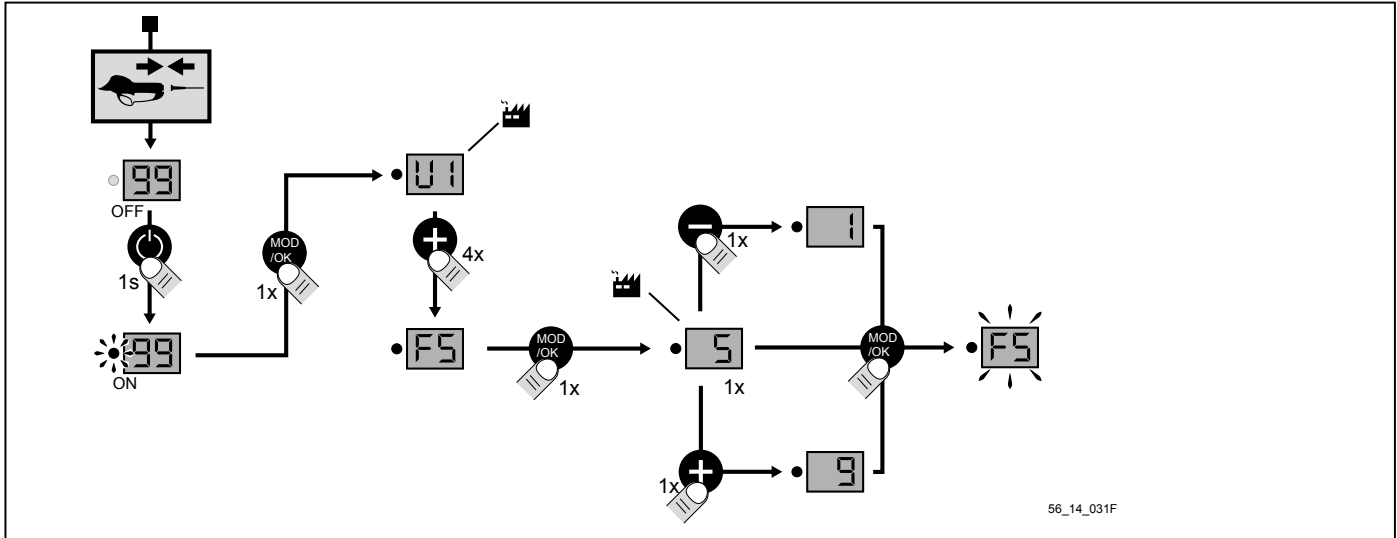


### MODE F5 : RÉGLAGE CROISEMENT DE LAME

- 1- Allumer la batterie avec l'outil branché
- 2- Appuyer sur le bouton "mode"
- 3- Choisir la fonction F5 en appuyant sur + ou -.
- 4- Appuyer sur le bouton "mode"
- 5- Appuyer sur + ou - pour ajuster le croisement de la lame
- 6- Appuyer sur le bouton "mode"

Plage de réglages :

- 9 = valeur maximum
- 1 = valeur minimum
- Valeur usine = 5

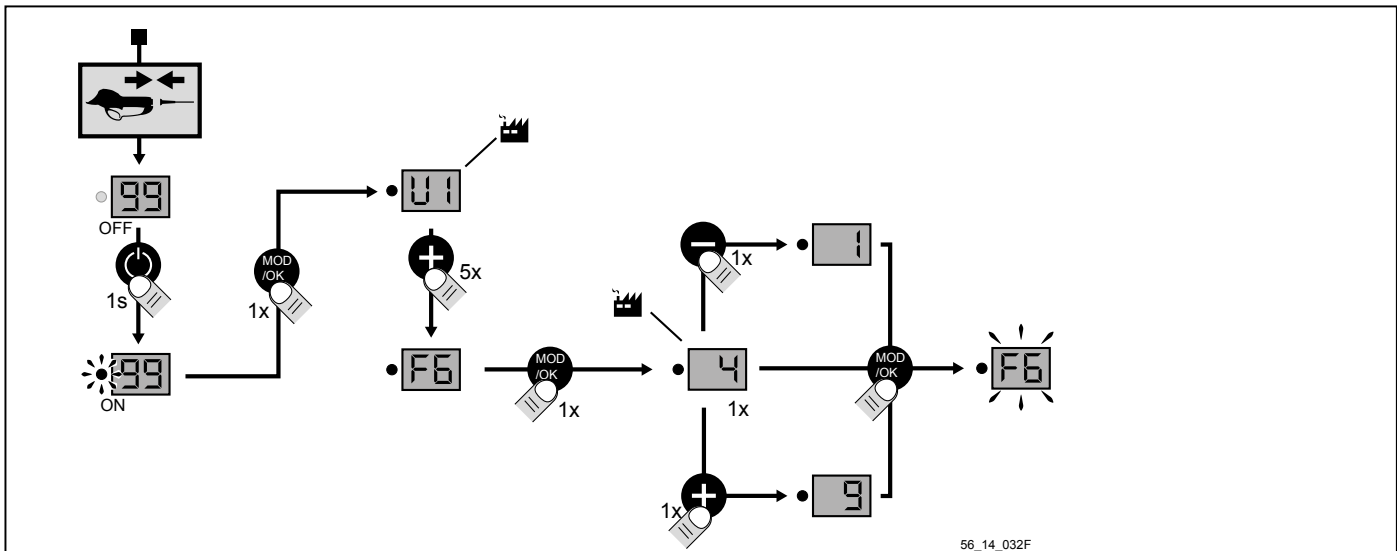


### MODE F6 : RÉGLAGE DEMI-OUVERTURE

- 1- Allumer la batterie avec l'outil branché
- 2- Appuyer sur le bouton "mode"
- 3- Choisir la fonction F6 en appuyant sur + ou -.
- 4- Appuyer sur le bouton "mode"
- 5- Appuyer sur + ou - pour ajuster la demi-ouverture de la lame
- 6- Appuyer sur le bouton "mode"

Plage de réglages :

- 9 = valeur maximum
- 1 = valeur minimum
- Valeur usine = 4



## MODES DE PARAMÉTRAGE

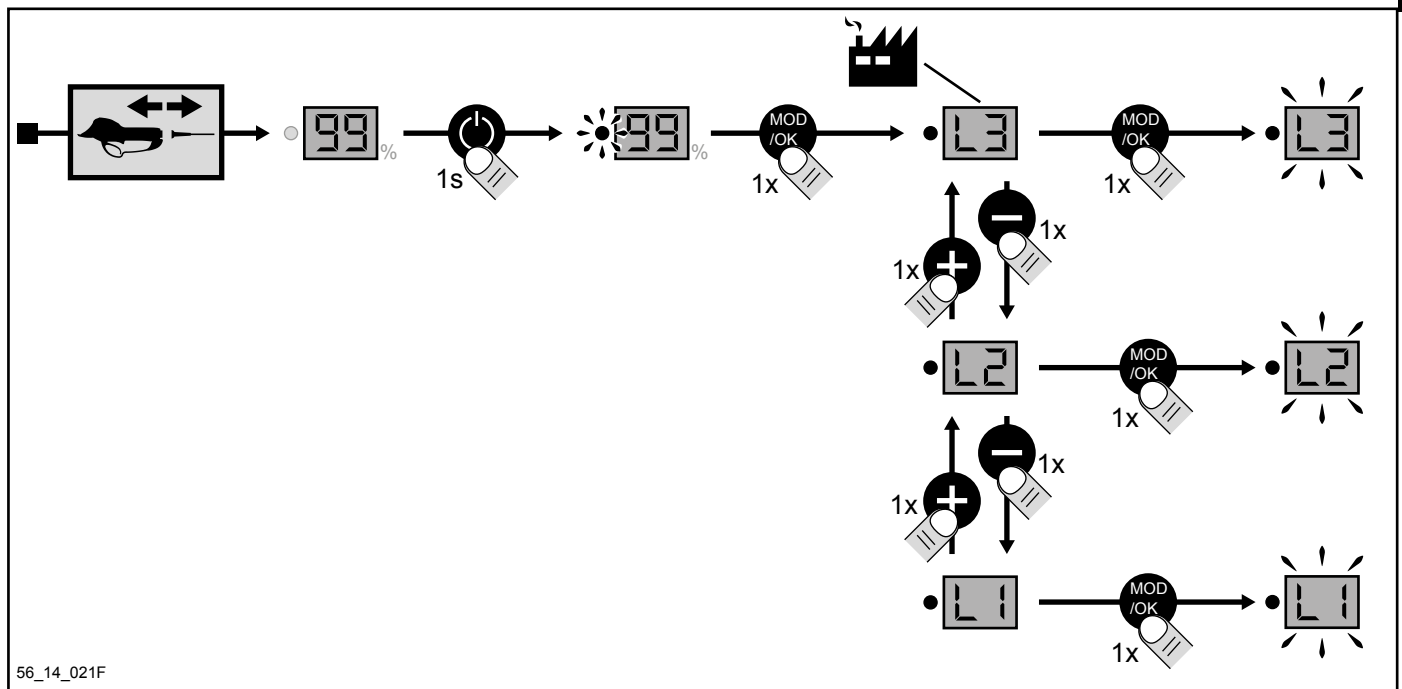
- Afin de simplifier l'utilisation, vous pouvez paramétrer le niveau de réglage de l'outil.  
L1 : Mode "**visualisation**" : l'outil n'est utilisable que dans la configuration pré-réglée.  
L2 : Mode "**normal**" : l'utilisateur accède aux 4 types de fonctionnement U1 à U4 mais sans réglages possibles.  
L3 : Mode "**expert**" : l'utilisateur accède aux 4 types de fonctionnement U1 à U4 et aux deux réglages (le croisement de lame = F5 et la demi-ouverture = F6).

## PARAMÉTRAGE

Pour modifier les modes de paramétrage de l'outil, procéder comme indiqué :



**DÉBRANCHER LE SÉCATEUR ET ALLUMER LA BATTERIE.**



**APRÈS AVOIR CONFIGURÉ LE MODE D'UTILISATION ALLOUÉ À L'UTILISATEUR, ÉTEINDRE LA BATTERIE PUIS REBRANCHER L'OUTIL.**



**SI VOUS AVEZ BESOIN DE RECHANGER DE MODE, IL EST NÉCESSAIRE DE RÉPÉTER L'OPÉRATION CI-DESSUS.**

## REMARQUES

- La prise en main du sécateur nécessite quelques heures de taille.
- Si la coupe ne se fait plus nettement et sans effort, cela signifie qu'il consomme plus d'énergie que nécessaire. Vérifiez l'affilage, le serrage de la lame et l'état général du sécateur.

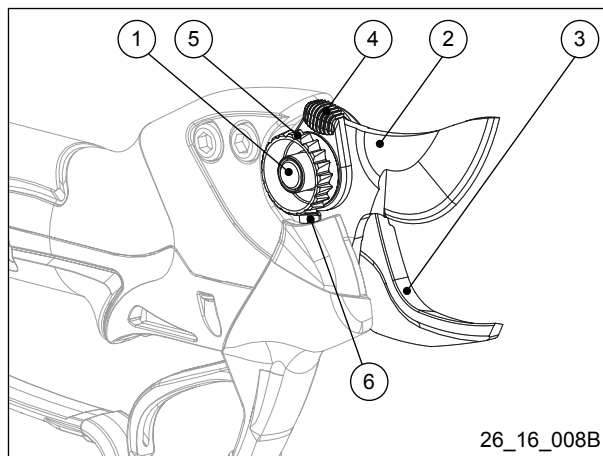
## AFFILAGE

Cette opération est essentielle car elle détermine la qualité de la coupe et la longévité des lames, des pièces mécaniques ainsi que l'autonomie de la batterie. Sa fréquence dépend bien sûr du bois coupé (dureté et diamètre), du rythme de taille et de l'outil d'affûtage (une pierre spéciale vous est fournie). Aussi est-il nécessaire, pendant les premiers jours d'utilisation, de vérifier fréquemment l'état du tranchant de la lame afin de maintenir ce tranchant en rafraîchissant le fil de coupe peu et souvent (un coup d'œil tous les quarts d'heure vous donnera très vite une idée de cette fréquence).

**IL EST IMPERATIF D'ENLEVER LA BAVURE (MORFIL) DU TRANCHANT DE LA LAME ET DE REALISER LE PREMIER RAFRAICHISSEMENT DÈS LES 15 PREMIÈRES MINUTES.**

## RÉGLAGE DU SERRAGE DE LA LAME

- 1– Axe de lame
- 2– Lame
- 3– Crochet
- 4– Rondelle de réglage moletée
- 5– Molette de serrage
- 6– Cliquet de la lame de blocage



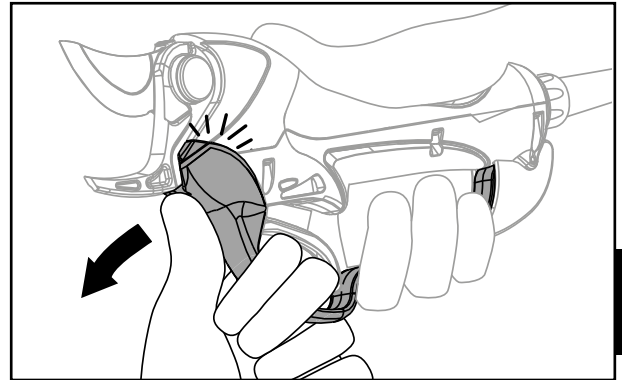
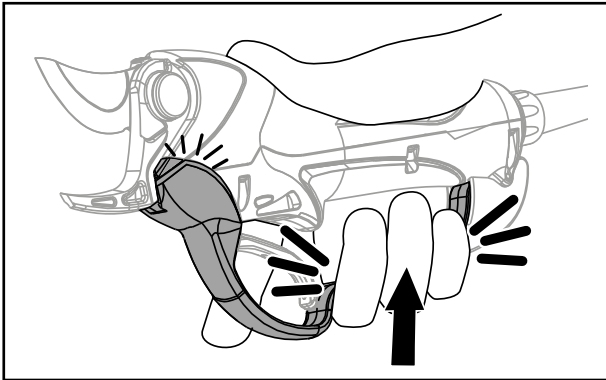
- Aucun jeu latéral ne doit subsister.
  - Le jeu dans le sens de la coupe doit être sensible à la main.
- Pour obtenir cela :
- Effectuez ces opérations lame ouverte, batterie éteinte. (voir figure 1 page 6)
  - Serrez la molette (5) jusqu'à ce que la rondelle de réglage moletée (4) ne tourne plus.
  - Desserrez la molette (5) d'un quart de tour.
  - Vérifiez le serrage de la lame :
    - La rondelle moletée (4) doit pouvoir tourner lame ouverte.
    - La rondelle moletée (4) ne doit pas tourner lame fermée.
  - Réajuster manuellement le serrage en cas de besoin à l'aide de la molette (5).
    - En tournant dans le sens des aiguilles d'une montre la molette (5) pour resserrer.
    - En appuyant sur le cliquet (6) et en tournant dans le sens inverse des aiguilles d'une montre la molette (5) pour desserrer.
  - Un serrage excessif peut provoquer un mauvais fonctionnement, une mauvaise coupe de la pointe de la lame et une diminution significative de l'autonomie de la batterie.



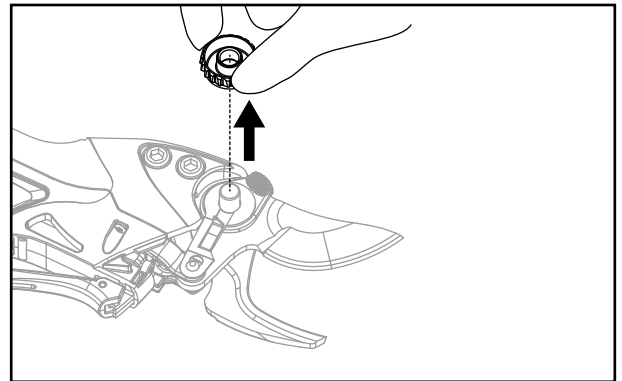
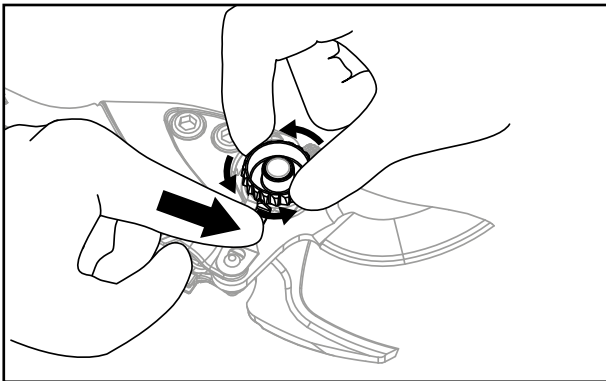
## CHANGEMENT DE LAME OU D'AXES

Suivre les instructions dans l'ordre indiqué :

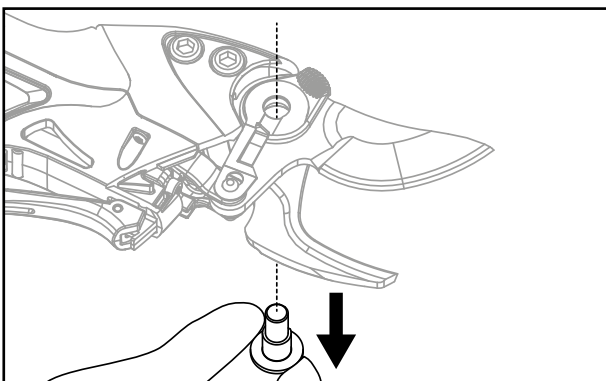
- 1- Ouvrez la lame en grande ouverture.
- 2- Eteindre la batterie.
- 3- Débranchez le cordon du sècheur.
- 4- Ouvrir la garde comme ci-dessous.



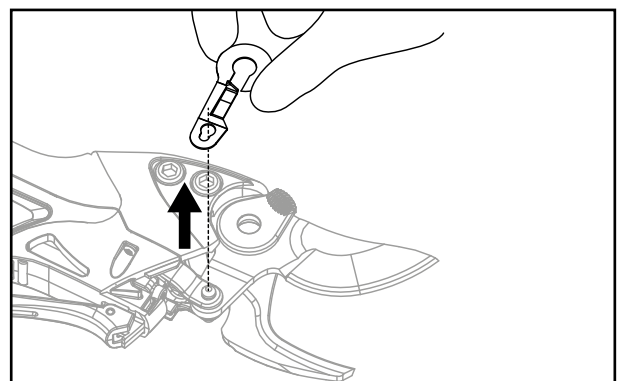
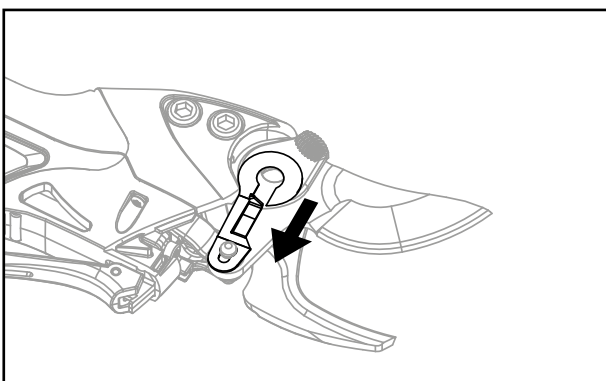
- 5- Dévissez et retirez la molette.



- 6- Retirez l'axe de lame

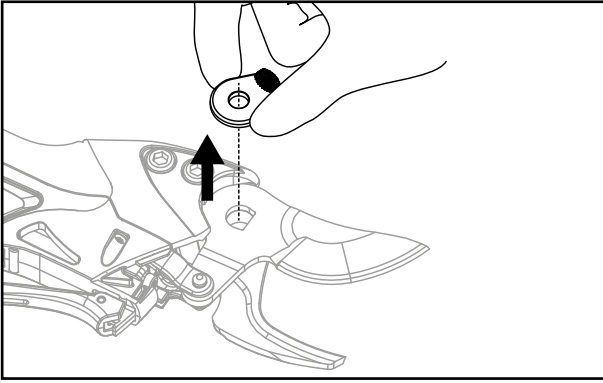


- 7- la lame de blocage.

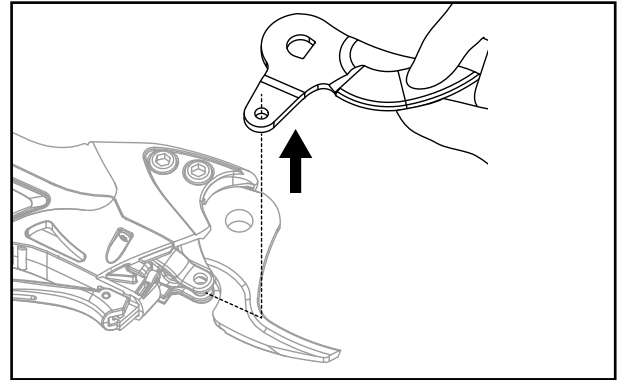
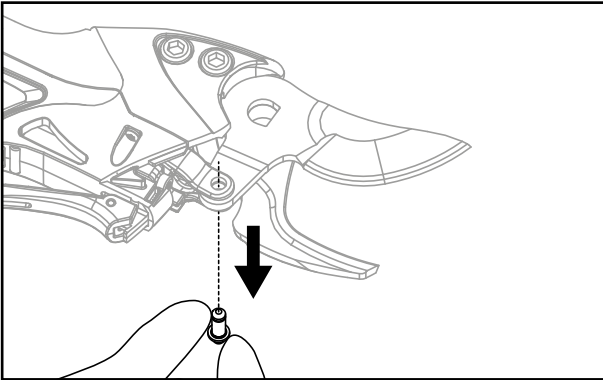


## CHANGEMENT DE LAME OU D'AXES

8- Retirez la rondelle de réglage



9- Retirez l'axe épaulé et changer les pièces usées.



10- Remettez la lame sur le crochet après avoir graissé la portée puis remettez l'axe de lame et l'axe épaulé.

11- Remettez en place la rondelle de réglage puis la lame de blocage.

12- Revissez la molette sur l'axe de lame.

13- Reclipsez la garde en appuyant en son centre.

14- Serrez l'axe de la lame en vous référant au paragraphe précédent.

15- Rebranchez le sécateur.

**ATTENTION : ne faites jamais fonctionner le sécateur sans sa lame et ses axes sous peine de détérioration de la vis à billes et du corps du sécateur.**

## ENTRETIENS DIVERS

Évitez au maximum la formation de pâte abrasive (huile + terre), par des nettoyages fréquents. Pour cela :

- Nettoyez l'avant du sécateur avec un chiffon et de l'air comprimé, évitez les solvants tels que : trichloréthylène, white-spirit, essence, etc.
- Graissez la lame et les axes de lames peu mais souvent (1 fois par semaine).
- Ne laissez pas le sécateur dans la terre ni exposé aux intempéries.

**TOUTES LES 200 HEURES, PROCÉDEZ AU CHANGEMENT DES KITS SUIVANTS :**

- Kit lame PRUNION (ref. 122991)
- Kit axe de lame PRUNION (réf. 123762)
- Kit entretien PRUNION (ref. 122688)

Se rapprocher de votre distributeur pour procéder au changement de ce kit.

- Kit lame VINION (réf. 118259)
- Kit axe de lame VINION (réf. 122671)
- Kit entretien VINION (ref. 122672)

Se rapprocher de votre distributeur pour procéder au changement de ce kit.

## HORS PÉRIODE DE TAILLE

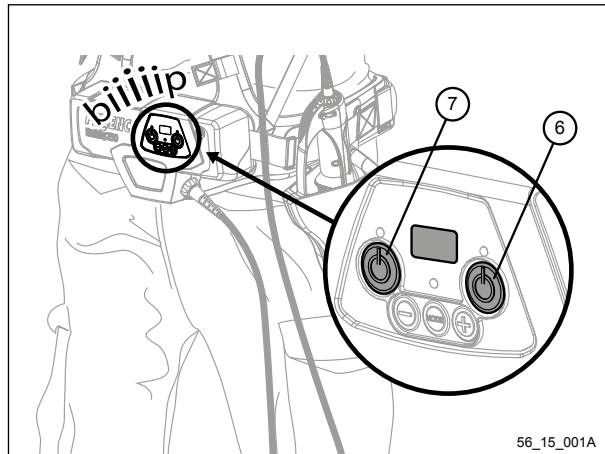
- Stockez le sécateur, le bloc «batterie» et le chargeur dans leur mallette de transport à l'abri de la chaleur, de la poussière et de l'humidité, et vérifiez que la batterie est bien éteinte.
- Ne jamais stocker la batterie à une température ambiante supérieure à +45 °C.
- Pour préserver la longévité de la batterie et éviter sa détérioration, il est impératif de stocker la batterie chargée et de refaire une charge tous les 24 mois en cas de non utilisation.
- Ne pas manipuler l'interrupteur pendant la période de stockage.
- Il vous est possible, HORS SAISON, de faire effectuer une révision de votre sécateur, chez un réparateur agréé. Pour plus de renseignements, consultez votre réparateur ou contactez-nous.
- Le stockage de la batterie doit être réalisé dans un lieu sec et tempéré entre 0 °C et +25°C. Aucun objet combustible ne doit être placé à moins de 1.5 mètre de la batterie.

## MISE EN CHARGE DE LA BATTERIE

Lorsque la batterie est déchargée, l'outil s'arrête automatiquement.

L'afficheur jauge est éteint et le buzzer bip (voir «TABLEAU DE MESSAGES» page 30).

A. Appuyer immédiatement sur les boutons de marche/arrêt (6) et (7).



56\_15\_001A



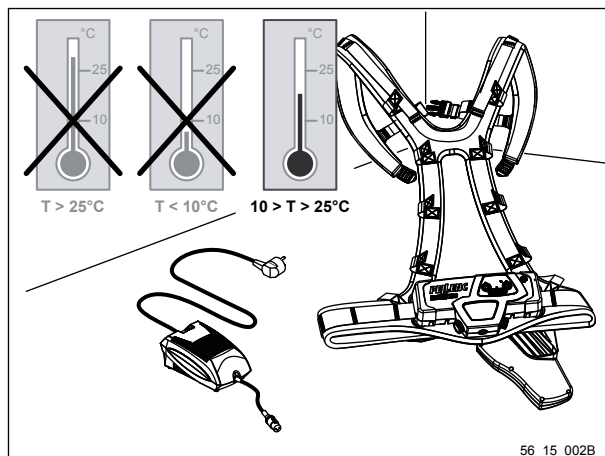
**Avant d'utiliser la batterie pour la première fois dans la saison, effectuer une charge complète (99 % fixe).**

B. Installer le chargeur et la batterie dans un endroit aéré et sec, dont la température est comprise entre 10 °C et 25 °C et à l'abri de la poussière. Mettre la batterie en position horizontale, couchée.



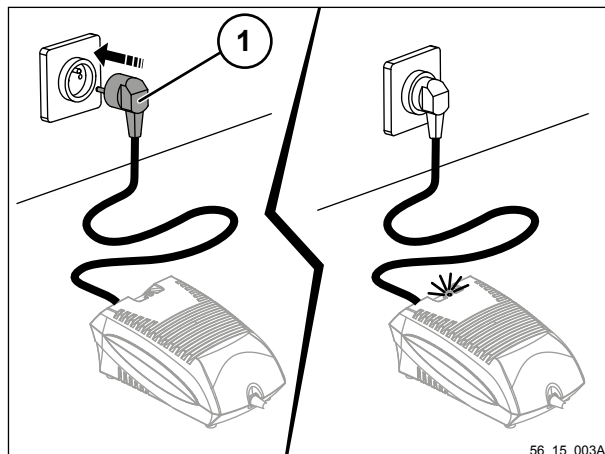
### ATTENTION :

**Avant de brancher le chargeur sur le secteur, assurez vous que votre réseau électrique correspond aux prescriptions notées sur le chargeur (voir «Caractéristiques» p. 12).**



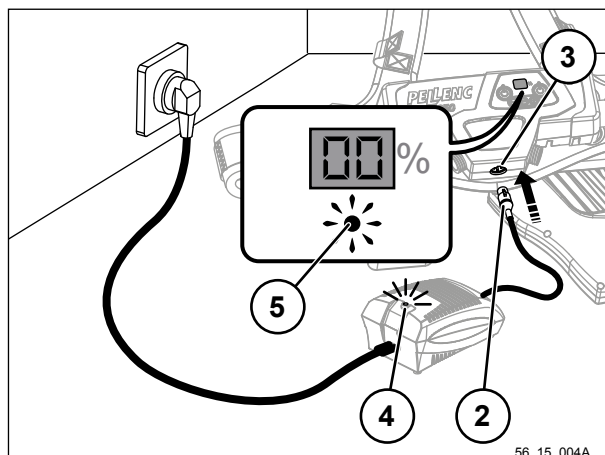
56\_15\_002B

C. Brancher la prise secteur du chargeur (1) sur le réseau électrique. Le voyant du chargeur s'allume en vert.



56\_15\_003A

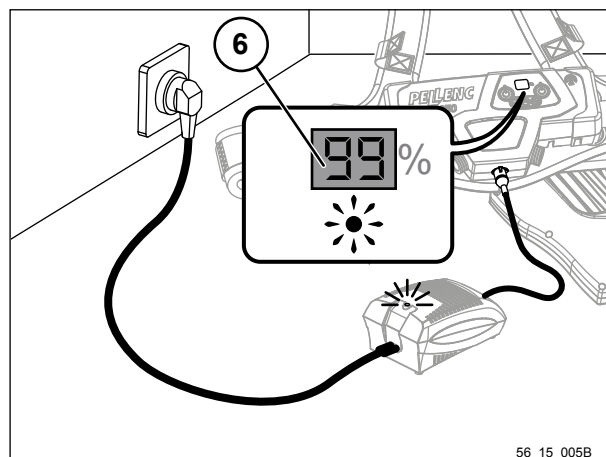
D. Brancher le cordon de charge (2) sur le connecteur de charge (3) de la batterie. Le voyant du chargeur (4) s'allume en vert, et le voyant de la batterie (5) clignote en orange.



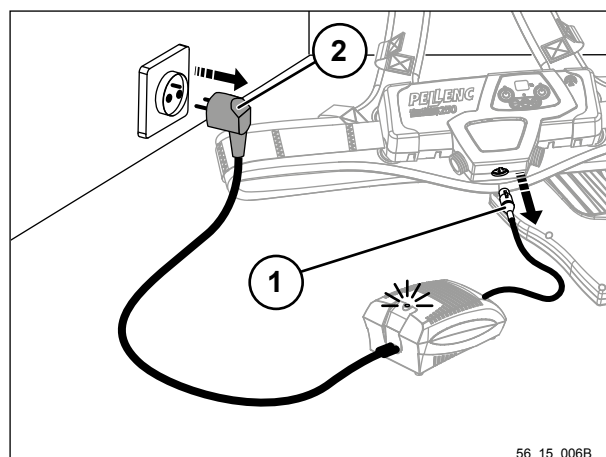
56\_15\_004A

## MISE EN CHARGE DE LA BATTERIE

E. Quand l'afficheur jauge (6) clignote, la batterie est en charge. La charge est finie lorsque le message 99 fixe apparaît à l'afficheur jauge (6).



F. Une fois la batterie chargée, débrancher en premier le cordon de charge (1) au niveau de la batterie et ensuite la prise secteur du chargeur (2).



### NOTE

Après une longue période de stockage (batterie neuve, hivernage...) lorsque l'on débranche le chargeur, l'afficheur jauge peut indiquer une valeur inférieure à 99 %.

Ce phénomène est normal et peut se reproduire jusqu'à 5 cycles de charge avec une utilisation normale entre chaque charge.

## L'AFFICHEUR DE LA CAPACITÉ RESTANTE DE BATTERIE

La batterie est équipée d'un afficheur jauge qui permet de connaître la capacité restant dans celle-ci. L'indication de capacité est exprimée en pourcentage.

- L'afficheur jauge indique 99, la batterie est complètement chargée.
- Si l'afficheur jauge indique 55 après une journée de travail, il n'est pas nécessaire de recharger la batterie.
- L'afficheur jauge indique 00 ou une valeur très proche, il faut recharger tout de suite.
- L'afficheur jauge de la batterie doit être utilisé comme une jauge de carburant pour une voiture.

## REPLACEMENT DE LA BATTERIE

Le remplacement de la batterie doit être réalisé exclusivement par un distributeur agréé.

## HORS PÉRIODE DE TRAVAIL

- Stockez le bloc «batterie» et le chargeur à l'abri de la chaleur, de la poussière et de l'humidité, et vérifiez que la diode est bien éteinte.
- Ne jamais stocker la batterie à une température ambiante supérieure à +25 °C.
- Pour préserver la longévité de la batterie et éviter sa détérioration, il est impératif de stocker la batterie chargée et de refaire une charge tous les 24 mois en cas de non utilisation.
- Ne pas manipuler l'interrupteur pendant la période de stockage.
- Afin de garantir la longévité de la batterie, celle-ci doit être stockée dans un endroit sec et tempéré entre 0 et 25 °C.

- Aucun objet combustible ne doit être placé à moins de 1.5 mètre de la batterie.
- Le chargeur ne requiert aucune maintenance.
- Débrancher le chargeur avant de le nettoyer. Nettoyer le boîtier du chargeur à l'aide d'un chiffon humide et d'un détergent doux.
- En cas de non-utilisation de la batterie pendant 10 jours, la batterie se décharge automatiquement pour se mettre en état de stockage, un échauffement de celle-ci se produit durant cette phase.

## INCIDENTS

RÉCAPITULATIF DES MESSAGES AFFICHEUR ET BIP	
<b>MESSAGES NORMAUX</b>	
<i>UTILISATION</i>	
88 fixe	Capacité de la batterie (de 0 à 99)
00 avec 1 bip toutes les minutes	Batterie vide, recharge immédiate
00 clignotant avec 1 bip toutes les 10 secondes	Arrêt de l'utilisation, recharge immédiate
<i>CHARGE</i>	
88 clignotant toutes les 4 secondes	Capacité de la batterie (de 0 à 99)
99 fixe	Fin de charge
<i>STOCKAGE</i>	
88 clignotant	Mise en veille après 10 jours de non utilisation (de 50 à 99)
<b>MESSAGES EN MODE DÉGRADÉ</b>	
<i>UTILISATION</i>	
°C et 55 en alternance	Arrêt de l'outil : température batterie trop élevée
Bip long et 1 bip court	Arrêt de l'outil : intensité trop élevée
Bip long et 4 bips courts	Arrêt de l'outil : température outil trop élevée
<i>CHARGE</i>	
°C et 00 en alternance	Charge interrompue : température batterie trop basse
°C et 45 en alternance	Charge interrompue : température batterie trop élevée
<b>MESSAGES DE DÉFAUT</b>	
<i>UTILISATION</i>	
88 et bip toutes les 2 minutes pendant 24 heures	Tension trop basse après 3 heures de non utilisation. Recharge batterie immédiate
<i>CHARGE</i>	
Pb et 88 en alternance et bip continu	Problème de batterie
Pb et CH en alternance	Problème de chargeur

Si votre outil ne fonctionne plus :

- 1- Eteindre la batterie (vérifier que la diode est éteinte).
- 2- Vérifiez la charge de la batterie en regardant la jauge.
- 3- Vérifiez que le cordon est bien branché et la molette du cordon serrée.
- 4- Allumez la batterie (diode allumée).
- 5- Réalisez une pression sur la gâchette et la sécurité (en fonction de l'outil).
- 6- Si l'outil ne fonctionne pas, ramenez l'ensemble dans son emballage d'origine chez un réparateur agréé.

**NE TENTEZ JAMAIS D'OUVRIR L'UN OU L'AUTRE DES ÉLÉMENTS DU BLOC «BATTERIE» OU DU CHARGEUR (VOUS RISQUEZ DE LES DÉTÉRIORER ET SURTOUT VOUS PERDREZ LE BÉNÉFICE DE LA GARANTIE).**

# GARANTIE ET SERVICE APRÈS-VENTE PELLENC S.A.

## I. Garantie Légale

### A. Garantie contre les Vices Cachés

Indépendamment de la garantie commerciale prévue à l'article II, l'article 1641 du Code civil dispose que « le vendeur est tenu de la garantie à raison des défauts cachés de la chose vendue qui la rendent impropre à l'usage auquel on la destine, ou qui diminuent tellement cet usage que l'acheteur ne l'aurait pas acquis ou en aurait donné un moindre prix s'il les avait connus ».

Article 1648 du Code civil « L'action résultant des vices rédhibitoires doit être intentée par l'acquéreur dans un délai de deux ans à compter de la découverte du vice. »

### B. Garantie légale de conformité

Article L.217-4 du Code de la consommation Le vendeur livre un bien conforme au contrat et répond des défauts de conformité existant lors de la délivrance.

Il répond également des défauts de conformité résultant de l'emballage, des instructions de montage ou de l'installation lorsque celle-ci a été mise à sa charge par le contrat ou a été réalisée sous sa responsabilité.

Article L.217-5 du Code de la consommation «Le bien est conforme au contrat :

1° S'il est propre à l'usage habituellement attendu d'un bien semblable et, le cas échéant :

- s'il correspond à la description donnée par le vendeur et possède les qualités que celui-ci a présentées à l'acheteur sous forme d'échantillon ou de modèle ;

- s'il présente les qualités qu'un acheteur peut légitimement attendre eu égard aux déclarations publiques faites par le vendeur, par le producteur ou par son représentant, notamment dans la publicité ou l'étiquetage ;

2° Ou s'il présente les caractéristiques définies d'un commun accord par les parties ou est propre à tout usage spécial recherché par l'acheteur, porté à la connaissance du vendeur et que ce dernier a accepté.

Article L.217-12 du Code de la consommation « l'action résultant du défaut de conformité se prescrit par deux ans à compter de la délivrance du bien ».

## II. Garantie Commerciale Pellenc

### A. Contenu

#### 1. Généralités

En sus des garanties légales, les clients utilisateurs bénéficient de la garantie commerciale sur les produits PELLENC couvrant l'échange et le remplacement des pièces reconnues hors d'usage, par défaut d'usinage, par défaut de montage ou par vice de matière, quelle qu'en soit la cause.

La garantie forme un tout indissociable avec le produit vendu par PELLENC.

#### 2. Pièces détachées

La garantie commerciale couvre également les pièces détachées d'origine PELLENC, hors main d'oeuvre à l'exclusion de certaines pièces détachées de chaque produit remis à la livraison.

### B. Durée de la garantie

#### 1. Généralités

Les produits PELLENC sont garantis au titre de la garantie commerciale à compter de la livraison au client utilisateur pour une durée de deux (2) ans s'agissant des produits connectés à une batterie PELLENC, et pour une durée de un (1) an s'agissant des autres produits PELLENC.

#### 2. Pièces détachées

Les pièces détachées PELLENC remplacées dans le cadre de la garantie du produit, sont garantis au titre de la garantie commerciale à compter de la livraison du produit PELLENC au client utilisateur pour une durée de deux (2) ans s'agissant des produits connectés à une batterie PELLENC, et pour une durée de un (1) an s'agissant des autres produits PELLENC.

Dans le cas des produits connectés à une batterie Pellenc, les pièces détachées remplacées dans le cadre de la garantie du produit après le 12ème mois d'utilisation, sont garanties pour une durée de un (1) an.

### C. Exclusion de garantie

Sont exclus de la garantie commerciale les produits qui ont fait l'objet d'un usage anormal, ou ont été employés dans des conditions et à des fins différentes de celles pour lesquelles ils ont été fabriqués, en particulier en cas de non-respect des conditions prescrites dans la présente notice d'utilisation.

Elle ne s'applique pas non plus en cas de choc, chute, négligence, défaut de surveillance ou d'entretien ou en cas de transformation du produit. Sont également exclus de la garantie les produits ayant fait l'objet d'une altération, transformation ou modification par le client utilisateur.

Les pièces d'usures et/ou les consommables ne peuvent pas faire l'objet de garantie.

## III. Mise en oeuvre de la garantie commerciale

#### 1. Mise en service du produit et déclaration de mise en service

Au plus tard huit jours après la remise du bien au client utilisateur le DISTRIBUTEUR s'engage à compléter le formulaire informatique de déclaration de mise en service afin d'activer cette dernière sur le site [www.pellenc.com](http://www.pellenc.com), rubrique « extranet » menu « garanties et formation », à l'aide de son identifiant délivré préalablement par PELLENC.

A défaut, la déclaration de mise en service ne sera pas effective empêchant ainsi toute mise en oeuvre de la garantie commerciale PELLENC, le DISTRIBUTEUR devant par conséquent en assurer seul la charge financière sans pouvoir répercuter le coût de son intervention au titre de la garantie sur le client utilisateur.

Le DISTRIBUTEUR s'engage également à compléter la carte de garantie ou le certificat de garantie et mise en service pour les automoteurs fourni(e) avec le produit après l'avoir fait(e) signer et dater par le client utilisateur.

## IV. Service après-vente payant

### A. Généralités

Font l'objet d'un service payant, même pendant la période de garantie légale et commerciale, les défaillances, pannes, casses, résultant d'une mauvaise utilisation, négligence ou mauvais entretien de la part du client utilisateur mais aussi les défaillances résultant d'une usure normale du produit. Font également partie des prestations relevant du service après-vente les réparations hors garantie légale et commerciale comme par exemple l'entretien, les réglages, diagnostics en tout genre, nettoyages sans que cette liste ne soit exhaustive.

### B. Pièces d'usure et consommables

Les pièces d'usure et les consommables relèvent également du service après-vente.

### C. Pièces détachées

Le service après-vente payant couvre également les pièces détachées d'origine PELLENC, hors main d'oeuvre et hors période de garantie légale ou commerciale.

En cas de remplacement de pièces détachées d'origine PELLENC dans le cadre du service après-vente, celles-ci bénéficieront d'une garantie commerciale d'un an, à compter de la date de monte.

## CONDITIONS DE GARANTIE PARTICULIÈRES

**PELLENC s.a.** garantit son moteur pour une durée de **2 ans** à partir de la date de livraison.

**PELLENC s.a.** garantit la batterie pour une durée de **2 ans** à partir de la date de livraison à condition :

- que le nombre de recharge n'excède pas 100 recharges par an ;
- que la capacité de charge de la batterie n'ait pas excédé 50112 Wh depuis la mise en service ;
- que la batterie soit utilisée entre -5 °C et +35 °C ;
- que la batterie soit chargée entre +10 °C et +25 °C ;
- que la batterie ne soit pas entrée en décharge profonde ;
- que la consommation moyenne n'excède pas 450 mA.



**NE TENTEZ JAMAIS D'OUVRIER LE SÉCATEUR OU LE BLOC «BATTERIE», SOUS PEINE D'ANNULATION DE LA GARANTIE. FAITES APPEL À UN RÉPARATEUR AGRÉÉ.**

## MATÉRIEL BREVETÉ

• **PELLENC** se réserve le droit d'apporter à ses matériels toute modification de conception et de fabrication qui serait de nature à les faire progresser dans la voie de la **PERFECTION**.

**JEAN-MARC GIALIS**

Directeur Général Délégué





## DÉCLARATION «CE» DE CONFORMITÉ

FABRICANT	PELLENC SA
ADRESSE	QUARTIER NOTRE-DAME ROUTE DE CAVAILLON - CS 10047 84122 PERTUIS CEDEX (FRANCE)
PERSONNE AUTORISÉE À CONSTITUER LE DOSSIER TECHNIQUE	PELLENC SA
ADRESSE	QUARTIER NOTRE-DAME ROUTE DE CAVAILLON - CS 10047 84122 PERTUIS CEDEX (FRANCE)

PAR LA PRÉSENTE, NOUS DÉCLARONS QUE LA MACHINE DÉSIGNÉE CI-APRÈS :

DÉNOMINATION GÉNÉRIQUE	SÉCATEUR ÉLECTRONIQUE
FONCTION	DESTINÉ À LA TAILLE
NOM COMMERCIAL	VINION
TYPE	AUTONOME
MODÈLE	VINION
N° DE SÉRIE	26R00001 - 26R49999 26S00001 - 26S49999 26T00001 - 26T49999

SATISFAIT A L'ENSEMBLE DES DISPOSITIONS PERTINENTES DE LA DIRECTIVE MACHINE 2006/42/CE.

EST CONFORME AUX AUTRES DIRECTIVES ET/OU DISPOSITIONS PERTINENTES SUIVANTES :

- 2014/30/UE Directive CEM
- 2003/10/CE Directive Bruit
- 2002/44/CE Directive Vibrations
- 2011/65/UE Directive ROHS
- 1907/2006 Règlement REACH
- 2012/19/UE Directive DEEE

LES NORMES EUROPÉENNES HARMONISÉES SUIVANTES ONT ÉTÉ UTILISÉES :

- EN 60745-1 : 2009/A11 : 2010

FAIT À PERTUIS, LE 02/05/2017

JEAN MARC GIALIS

Directeur Général Délégué



## DÉCLARATION «CE» DE CONFORMITÉ

FABRICANT	PELLENC SA
ADRESSE	QUARTIER NOTRE-DAME ROUTE DE CAVAILLON - CS 10047 84122 PERTUIS CEDEX (FRANCE)
PERSONNE AUTORISÉE À CONSTITUER LE DOSSIER TECHNIQUE	PELLENC SA
ADRESSE	QUARTIER NOTRE-DAME ROUTE DE CAVAILLON - CS 10047 84122 PERTUIS CEDEX (FRANCE)

PAR LA PRÉSENTE, NOUS DÉCLARONS QUE LA MACHINE DÉSIGNÉE CI-APRÈS :

DÉNOMINATION GÉNÉRIQUE	SÉCATEUR ÉLECTRONIQUE
FONCTION	DESTINÉ À LA TAILLE
NOM COMMERCIAL	PRUNION
TYPE	AUTONOME
MODÈLE	PRUNION
N° DE SÉRIE	32R00001 - 32R49999 32S00001 - 32S49999 32T00001 - 32T49999

SATISFAIT A L'ENSEMBLE DES DISPOSITIONS PERTINENTES DE LA DIRECTIVE MACHINE 2006/42/CE.

EST CONFORME AUX AUTRES DIRECTIVES ET/OU DISPOSITIONS PERTINENTES SUIVANTES :

- 2014/30/UE Directive CEM
- 2003/10/CE Directive Bruit
- 2002/44/CE Directive Vibrations
- 2011/65/UE Directive ROHS
- 1907/2006 Règlement REACH
- 2012/19/UE Directive DEEE

LES NORMES EUROPÉENNES HARMONISÉES SUIVANTES ONT ÉTÉ UTILISÉES :

- EN 60745-1 : 2009/A11 : 2010

FAIT À PERTUIS, LE 02/05/2017

JEAN MARC GIALIS

Directeur Général Délégué



## DÉCLARATION «CE» DE CONFORMITÉ

FABRICANT	PELENC SA
ADRESSE	QUARTIER NOTRE-DAME ROUTE DE CAVAILLON - CS 10047 84122 PERTUIS CEDEX (FRANCE)
PERSONNE AUTORISÉE À CONSTITUER LE DOSSIER TECHNIQUE	PELENC SA
ADRESSE	QUARTIER NOTRE-DAME ROUTE DE CAVAILLON - CS 10047 84122 PERTUIS CEDEX (FRANCE)

PAR LA PRÉSENTE, NOUS DÉCLARONS QUE LE MATÉRIEL DÉSIGNÉ CI-APRÈS :

DÉNOMINATION GÉNÉRIQUE	BATTERIE		
FONCTION	DESTINÉ À L'ALIMENTATION DES OUTILS ÉLECTROPORTATIFS PELENC		
NOM COMMERCIAL	ULTRA LITHIUM BATTERY		
TYPE	Li-Ion Battery		
MODÈLE	250		
N° DE SÉRIE	26R00001 - 26R49999 26S00001 - 26S49999 26T00001 - 26T49999	32R00001 - 32R49999 32S00001 - 32S49999 32T00001 - 32T49999	56R00001 - 56R49999 56S00001 - 56S49999 56T00001 - 56T49999

EST CONFORME AUX AUTRES DIRECTIVES ET/OU DISPOSITIONS PERTINENTES SUIVANTES :

- 2014/30/UE Directive CEM
- 2011/65/UE Directive ROHS
- 1907/2006 Règlement Reach
- 2006/66/CE Directive relative aux piles et accumulateurs

LES AUTRES NORMES ET SPECIFICATIONS TECHNIQUES SUIVANTES ONT ÉTÉ UTILISÉES :

- EN 62133: 2013

FAIT À PERTUIS, LE 02/05/2017  
JEAN MARC GIALIS  
Directeur Général Délégué



## DÉCLARATION «UE» DE CONFORMITÉ

FABRICANT	PELLENC SA
ADRESSE	QUARTIER NOTRE-DAME ROUTE DE CAVAILLON - CS 10047 84122 PERTUIS CEDEX (FRANCE)
PERSONNE AUTORISÉE À CONSTITUER LE DOSSIER TECHNIQUE	PELLENC SA
ADRESSE	QUARTIER NOTRE-DAME ROUTE DE CAVAILLON - CS 10047 84122 PERTUIS CEDEX (FRANCE)

PAR LA PRÉSENTE, NOUS DÉCLARONS QUE LE MATÉRIEL DÉSIGNÉ CI-APRÈS :

DÉNOMINATION GÉNÉRIQUE	CHARGEUR DE BATTERIE	
FONCTION	DESTINÉ À CHARGER LES BATTERIES OUTILS PELLENC	
NOM COMMERCIAL	CB	
TYPE	1 A	
MODÈLE	CB5010HV	
N° DE SÉRIE	56R00001 - 56R49999 56S00001 - 56S49999 56T00001 - 56T49999	32R00001 - 32R49999 32S00001 - 32S49999 32T00001 - 32T49999

EST CONFORME AUX AUTRES DIRECTIVES ET/OU DISPOSITIONS PERTINENTES SUIVANTES :

- 2014/30/UE Directive CEM
- 2014/35/UE Directive Basse tension
- 2011/65/UE Directive ROHS
- 1907/2006 Règlement Reach
- 2012/19/UE Directive DEEE

LES NORMES EUROPÉENNES HARMONISÉES SUIVANTES ONT ÉTÉ UTILISÉES :

- EN 60335-1:2012/A11:2014
- EN 60335-2-29:2004/A2:2010
- EN 62233:2008
- EN 55014-1:2006/A2:2011
- EN 55014-2:1997/A2:2008
- EN 61000-3-2:2014
- EN 61000-3-3:2013

FAIT À PERTUIS, LE 02/05/2017

JEAN MARC GIALIS

Directeur Général Délégué



## DÉCLARATION «UE» DE CONFORMITÉ

FABRICANT	PELLENC SA
ADRESSE	QUARTIER NOTRE-DAME ROUTE DE CAVAILLON - CS 10047 84122 PERTUIS CEDEX (FRANCE)
PERSONNE AUTORISÉE À CONSTITUER LE DOSSIER TECHNIQUE	PELLENC SA
ADRESSE	QUARTIER NOTRE-DAME ROUTE DE CAVAILLON - CS 10047 84122 PERTUIS CEDEX (FRANCE)

PAR LA PRÉSENTE, NOUS DÉCLARONS QUE LE MATÉRIEL DÉSIGNÉ CI-APRÈS :

DÉNOMINATION GÉNÉRIQUE	CHARGEUR DE BATTERIE	
FONCTION	DESTINÉ À CHARGER LES BATTERIES OUTILS PELLENC	
NOM COMMERCIAL	CB	
TYPE	1,2 A	
MODÈLE	CB5012	
N° DE SÉRIE	56R00001 - 56R49999 56S00001 - 56S49999 56T00001 - 56T49999	32R00001 - 32R49999 32S00001 - 32S49999 32T00001 - 32T49999

EST CONFORME AUX AUTRES DIRECTIVES ET/OU DISPOSITIONS PERTINENTES SUIVANTES :

- 2014/30/UE Directive CEM
- 2014/35/UE Directive Basse tension
- 2011/65/UE Directive ROHS
- 1907/2006 Règlement Reach
- 2012/19/UE Directive DEEE

LES NORMES EUROPÉENNES HARMONISÉES SUIVANTES ONT ÉTÉ UTILISÉES :

- EN 60335-1:2012
- EN 60335-2-29:2004/A2:2010
- EN 55014-1:2006 + A1:2009 + A2:2011
- EN 55014-2:1997 + A1 : 2001 + A2:2008
- EN 61000-3-2:2014
- EN 61000-3-3:2013

FAIT À PERTUIS, LE 02/05/2017  
JEAN MARC GIALIS  
Directeur Général Délégué



