

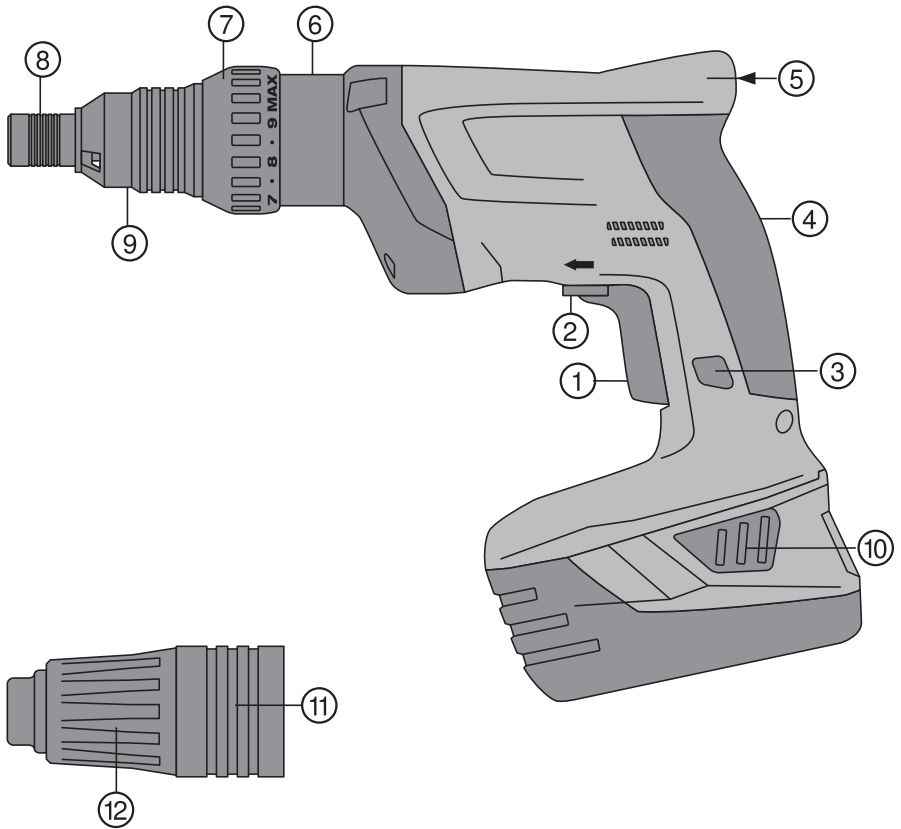
HILTI

ST 1800-A22

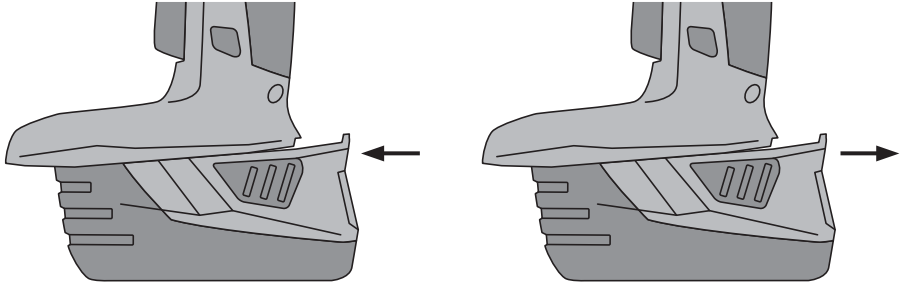


Bedienungsanleitung	de
Operating instructions	en
Mode d'emploi	fr
Istruzioni d'uso	it
Manual de instrucciones	es
Manual de instruções	pt
Gebruiksaanwijzing	nl
Brugsanvisning	da
Bruksanvisning	sv
Bruksanvisning	no
Käyttöohje	fi
Οδηγίες χρήσεως	el
Használati utasítás	hu
Instrukcja obsługi	pl
Инструкция по эксплуатации	ru
Návod k obsluze	cs
Návod na obsluhu	sk
Upute za uporabu	hr
Navodila za uporabo	sl
Ръководство за обслужване	bg
Instrucțiuni de utilizare	ro
Kullanma Talimatı	tr
دليل الاستعمال	ar
사용설명서	ko
操作說明書	zh
操作说明书	cn

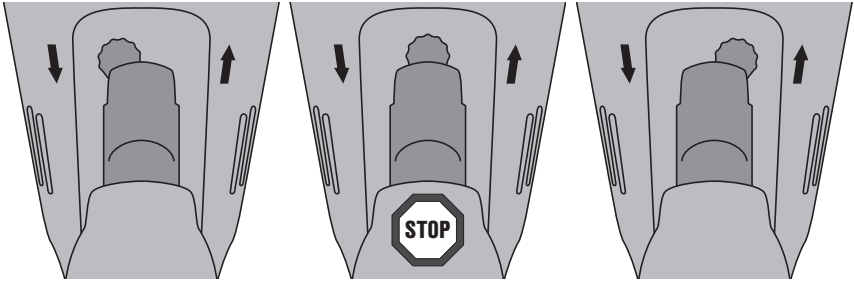




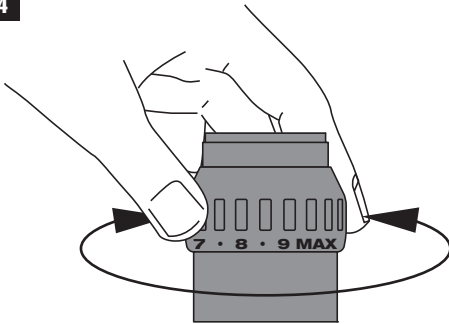
2



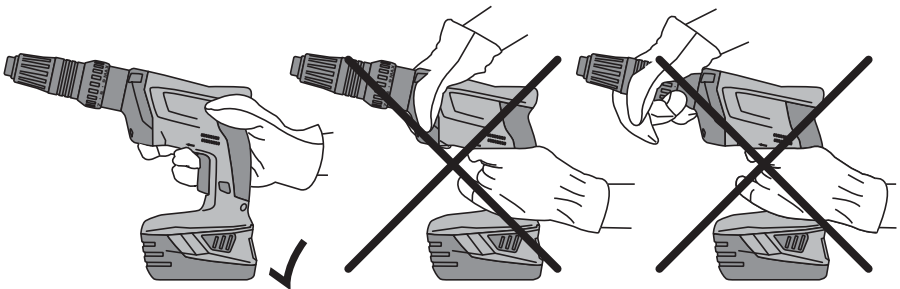
3

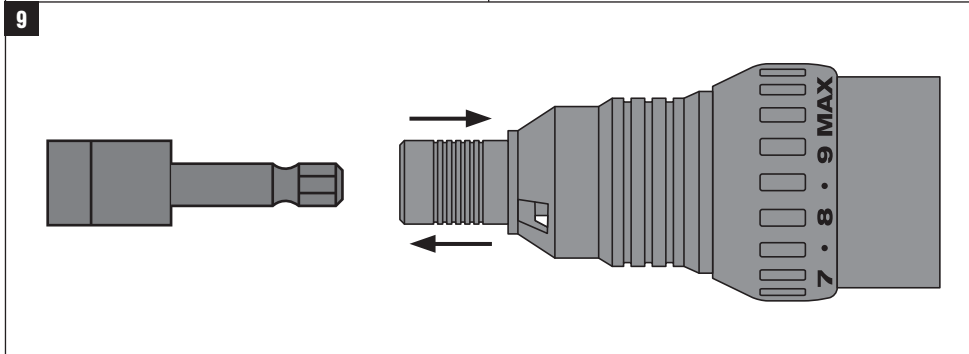
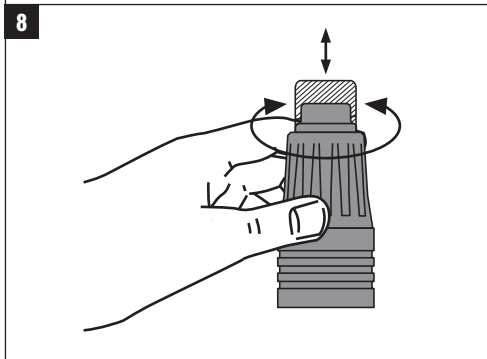
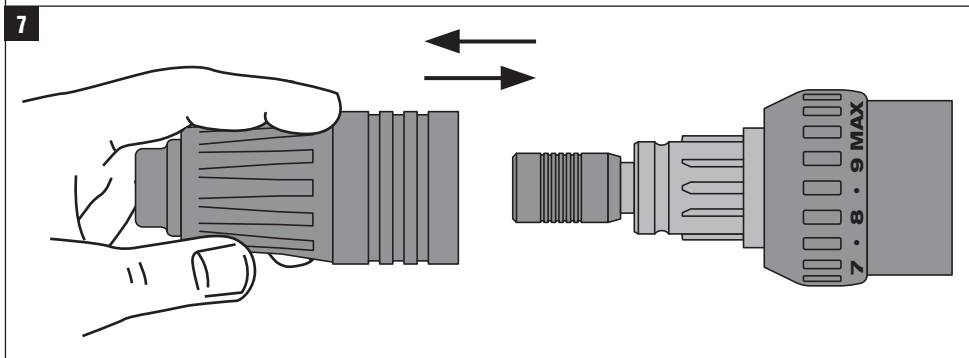
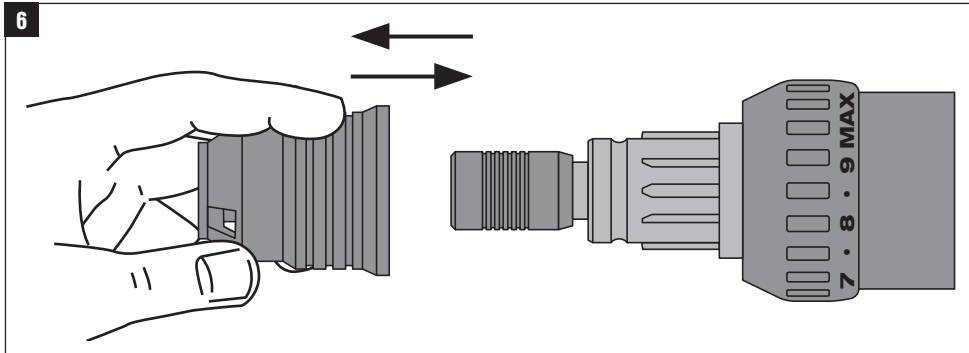


4

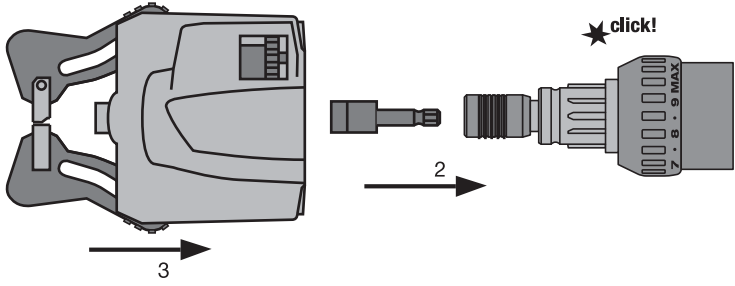


5

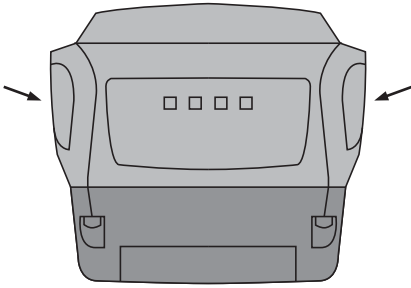




10



11



Avvitatore per costruzioni metalliche a batteria ST 1800-A22

Leggere attentamente il manuale d'istruzioni prima di mettere in funzione l'attrezzo.

Conservare sempre il presente manuale d'istruzioni insieme all'attrezzo.

Se affidato a terze persone, l'attrezzo deve essere sempre provvisto del manuale d'istruzioni.

Indice	Pagina
1 Indicazioni di carattere generale	40
2 Descrizione	41
3 Accessori	42
4 Dati tecnici	43
5 Indicazioni di sicurezza	44
6 Messa in funzione	47
7 Utilizzo	47
8 Cura e manutenzione	49
9 Problemi e soluzioni	50
10 Smaltimento	51
11 Garanzia del costruttore	51
12 Dichiarazione di conformità CE (originale)	52

I numeri rimandano alle figure corrispondenti. Le figure relative al testo si trovano nelle pagine pieghevoli della copertina. Tenere aperte queste pagine durante la lettura del manuale d'istruzioni.

Nel testo del presente manuale d'istruzioni, con il termine «attrezzo» si fa sempre riferimento all'avvitatore per costruzioni metalliche ST 1800-A22.

Componenti dell'attrezzo, elementi di comando e di visualizzazione

- ① Interruttore di comando (con regolazione elettronica del numero di giri)
- ② Interruttore del senso di rotazione (destra / sinistra)
- ③ Pulsante di blocco per il funzionamento continuo
- ④ Impugnatura
- ⑤ Superficie di trasferimento forza di pressione
- ⑥ Interfaccia attrezzo/accessori
- ⑦ Regolazione del momento torcente
- ⑧ Porta-utensile
- ⑨ Calotta di protezione
- ⑩ Pulsante di sbloccaggio batteria
- ⑪ Astina di profondità
- ⑫ Astina per la regolazione delle profondità

1 Indicazioni di carattere generale

1.1 Indicazioni di pericolo e relativo significato

PERICOLO

Porre attenzione ad un pericolo imminente, che può essere causa di lesioni gravi o mortali.

ATTENZIONE

Situazione potenzialmente pericolosa, che può causare lesioni gravi o mortali.

PRUDENZA

Situazione potenzialmente pericolosa, che potrebbe causare lesioni lievi alle persone o danni materiali.

NOTA

Per indicazioni sull'utilizzo e altre informazioni utili.

1.2 Simboli e segnali

Segnali di avvertimento



Attenzione:
pericolo
generico



Attenzione:
alta tensione



Attenzione:
sostanze
corrosive

Segnali di obbligo



Indossare
occhiali di
protezione



Indossare
protezioni
acustiche



Indossare
guanti di
protezione

Simboli



Prima
dell'uso
leggere il
manuale
d'istruzioni



Provvedere
al riciclaggio
dei materiali
di scarto



Volt



Corrente
continua



Numero di
giri a vuoto
nominale



Rotazioni al
minuto

Localizzazione dei dati identificativi sull'attrezzo

La denominazione del modello e il numero di serie sono riportati sulla targhetta dell'attrezzo. Riportare questi dati sul manuale d'istruzioni ed utilizzarli sempre come riferimento in caso di richieste rivolte al referente Hilti o al Centro Riparazioni Hilti.

Modello: _____

Generazione: 01 _____

Numero di serie: _____

2 Descrizione

2.1 Utilizzo conforme

Il modello ST 1800-A22 è un avvitatore per costruzioni metalliche ideato per l'avvitamento di lamiera profilate, lamiera e pannelli stratificati su costruzioni metalliche.

L'attrezzo è concepito per avvitare e svitare viti autoforanti e viti per maschiatura a deformazione in materiali e spessori corrispondenti.

L'attrezzo è dotato di 2 sistemi a frizione: frizione per astina di profondità e frizione per momento torcente.

È consentito l'utilizzo di un attrezzo fisso (a colonna) per l'avvitamento di viti inserite in un caricatore.

Utilizzare soltanto gli appositi utensili per l'avvitamento (inserti e adattatori) ed accessori.

L'aria necessaria per il raffreddamento del motore viene aspirata attraverso le feritoie di ventilazione ed espulsa dall'attrezzo attraverso l'apposita uscita aria.

L'attrezzo è adatto sia per destrimani che per mancini.

L'impugnatura ergonomica in elastomero riduce l'affaticamento, offrendo inoltre protezione da scivolamenti accidentali.

Per un utilizzo ottimale, si consiglia di usare l'attrezzo in modo che esso risulti allineato verticalmente rispetto all'avambraccio.

Grazie alla superficie aggiuntiva per il trasferimento della forza di pressione localizzata all'estremità superiore dell'impugnatura ergonomica è possibile esercitare con l'altra mano, in modo indolore, un'ulteriore pressione.

L'attrezzo è destinato a un utilizzo di tipo professionale; l'uso, la manutenzione e la cura dell'attrezzo devono essere eseguiti esclusivamente da personale autorizzato e addestrato. Questo personale deve essere istruito specificamente sui pericoli che possono presentarsi. L'attrezzo e i suoi accessori possono causare pericoli, se utilizzati da personale non opportunamente istruito, utilizzati in maniera non idonea o non conforme allo scopo.

Osservare le indicazioni per il funzionamento, la cura e la manutenzione dell'attrezzo riportate nel manuale d'istruzioni.

Per evitare il rischio di lesioni, utilizzare esclusivamente accessori ed utensili originali Hilti.

Non utilizzare le batterie come fonte di energia per altre utenze non specificate.

Non è consentito utilizzare l'attrezzo per lavorare materiali pericolosi per la salute (ad esempio l'amianto).

Rispettare anche le normative nazionali in materia di sicurezza sul luogo di lavoro.

Non utilizzare l'attrezzo in ambienti ove esista il pericolo d'incendio o di esplosione.

Non è consentito manipolare o apportare modifiche all'attrezzo.

Le aree di lavoro possono essere: cantieri, officine, opere di restauro, ristrutturazione e nuove costruzioni.

2.2 Porta-utensile

Esagono interno da 1/4"

2.3 Interruttori

Interruttore di comando regolabile per la regolazione continua del numero di giri

Pulsante di blocco per il funzionamento continuo

Interruttore del senso di rotazione (destra/sinistra)

2.4 Lubrificazione

Lubrificazione a grasso

2.5 Impugnatura

Impugnatura ergonomica con isolamento antivibrazione (impugnatura verticale)

2.6 Indicatore del sovraccarico e del surriscaldamento dell'attrezzo

L'attrezzo è dotato di una protezione elettronica contro il sovraccarico e contro il surriscaldamento. In caso di sovraccarico e surriscaldamento l'attrezzo si spegne automaticamente. Rilasciando e premendo nuovamente l'interruttore di comando, possono verificarsi ritardi nell'accensione (fase di raffreddamento dell'attrezzo).

LED con luce fissa	LED lampeggiante	Stato dell'attrezzo
-	LED 1,2,3,4	Attrezzo sovraccarico o surriscaldato

2.7 La dotazione della valigetta comprende:

- 1 Attrezzo
- 1 Astina di profondità ST-DG 19
- 1 Calotta di protezione ST-DC
- 2 Batteria B 22/2.6 Li-Ion
- 1 Caricabatteria per batterie al litio
- 2 Manuale d'istruzioni (attrezzo e caricabatteria)
- 1 Utensili per l'avvitamento S-NSD 8

2.8 La dotazione della scatola di cartone comprende:

- 1 Attrezzo
- 1 Astina di profondità ST-DG 19
- 1 Calotta di protezione ST-DC
- 1 Manuale d'istruzioni
- 1 Utensili per l'avvitamento S-NSD 8

2.9 Livello di carica della batteria al litio

LED con luce fissa	LED lampeggiante	Livello di carica C
LED 1,2,3,4	-	$C \geq 75 \%$
LED 1,2,3	-	$50 \% \leq C < 75 \%$
LED 1,2	-	$25 \% \leq C < 50 \%$
LED 1	-	$10 \% \leq C < 25 \%$
-	LED 1	$C < 10 \%$
-	LED 1	Batteria surriscaldata

3 Accessori

Denominazione	Sigla	Descrizione
Astina di profondità	ST-DG 19	per viti con diametro disco di tenuta fino a 19 mm
Astina di profondità	ST-DG 22	per viti con diametro disco di tenuta fino a 22 mm
Calotta di protezione	ST-DC	
Utensili per l'avvitamento	S-NSD	Utensili per l'avvitamento per viti esagonali (7, 8, 10, 12, 1/4", 5/16", 3/8")
Attrezzo fisso (a colonna)	SDT 25/15	per viti nel caricatore
Attrezzo fisso (a colonna)	SDT 30	per viti nel caricatore
Guida per viti	ST-SG 5.5/ ST-SG 6.5	
Inserto	TX, PH, SL, PZ	
Porta-inserti	S-BH	
Caricabatteria per batteria al litio	C 4/36	

Denominazione	Sigla	Descrizione
Caricabatteria per batteria al litio	C 4/36-ACS	
Caricabatteria per batteria al litio	C 4/36-ACS TPS	
Caricabatteria per batteria al litio	C 4/36-90	
Caricabatteria per batteria al litio	C 4/36-350	
Batteria	B 22/3.3 Li-Ion	
Batteria	B 22/2.6 Li-Ion	
Batteria	B 22/1.6 Li-Ion	

4 Dati tecnici

Con riserva di modifiche tecniche.

Attrezzo	ST 1800-A22
Tensione nominale	21,6 V
Peso secondo la procedura EPTA 01/2003	2,5 kg
Dimensioni (L x P x H)	252 mm x 94 mm x 268 mm
Numero di giri a vuoto nominale	2.000/min
Coppia max.	12 Nm
Porta-utensile	Esagono interno ¼"

NOTA

Il picco delle vibrazioni indicato nelle presenti istruzioni è stato misurato secondo una procedura conforme alla norma EN 60745 e può essere utilizzato per il confronto con altri attrezzi elettrici. È altresì adatto per una stima preventiva del carico delle vibrazioni. Il picco delle vibrazioni indicato si riferisce alle applicazioni principali dell'attrezzo elettrico. Se l'attrezzo elettrico viene impiegato per altre applicazioni, con accessori diversi o senza un'adeguata manutenzione, il picco delle vibrazioni potrebbe variare. Ciò potrebbe aumentare considerevolmente il carico delle vibrazioni per l'intera durata di utilizzo. Per una stima precisa del carico delle vibrazioni occorre tenere conto anche degli intervalli di tempo in cui l'attrezzo è spento oppure è acceso ma non è in uso. Ciò potrebbe ridurre considerevolmente il carico delle vibrazioni per l'intera durata di utilizzo. Effettuare misure di sicurezza aggiuntive per proteggere l'utilizzatore dall'effetto delle vibrazioni, come ad esempio: effettuare la manutenzione degli attrezzi elettrici e degli utensili, tenere le mani calde, organizzare le fasi di lavoro.

Informazioni sulla rumorosità e sulle vibrazioni (misurate secondo la norma EN 60745-2-2):

Livello tipico di potenza sonora di grado A	81 dB (A)
Livello tipico di pressione acustica delle emissioni di grado A.	70 dB (A)
Incertezza per i dati relativi al livello sonoro	3 dB (A)

Valori di vibrazione triassiali (somma vettoriale delle vibrazioni)


Avvitatura senza percussione, a_h	0,5 m/s ²
Incertezza (K)	1,5 m/s ²

Batteria	B 22/3.3 Li-Ion	B 22/2.6 Li-Ion	B 22/1.6 Li-Ion
Tensione nominale	21,6 V	21,6 V	21,6 V
Capacità	3,3 Ah	2,6 Ah	1,6 Ah
Contenuto di energia	71,28 Wh	56,16 Wh	34,56 Wh
Peso	0,78 kg	0,78 kg	0,48 kg

Batteria	B 22/3.3 Li-Ion	B 22/2.6 Li-Ion	B 22/1.6 Li-Ion
Controllo della temperatura	Sì	Sì	Sì
Tipo di celle	Al litio	Al litio	Al litio
Numero di celle	12	12	6

5 Indicazioni di sicurezza

5.1 Indicazioni generali di sicurezza per attrezzi elettrici

- a)  **ATTENZIONE**
Leggere tutte le indicazioni di sicurezza e le avvertenze. Eventuali omissioni nell'adempimento delle indicazioni di sicurezza e avvertenze potranno causare scosse elettriche, incendi e/o lesioni gravi. **Si raccomanda di conservare tutte le indicazioni di sicurezza e le istruzioni per gli utilizzi futuri.** Il termine "attrezzo elettrico" utilizzato nelle indicazioni di sicurezza si riferisce ad attrezzi elettrici alimentati dalla rete (con cavo di alimentazione) e ad attrezzi elettrici alimentati a batteria (senza cavo di alimentazione).

5.1.1 Sicurezza sul posto di lavoro

- a) **Mantenere pulita e ben illuminata la zona di lavoro.** Il disordine o le zone di lavoro non illuminate possono essere fonte di incidenti.
- b) **Evitare di lavorare con l'attrezzo elettrico in ambienti soggetti a rischio di esplosioni nei quali si trovino liquidi, gas o polveri infiammabili.** Gli attrezzi elettrici producono scintille che possono far infiammare la polvere o i gas.
- c) **Tenere lontani i bambini e le altre persone durante l'impiego dell'attrezzo elettrico.** Eventuali distrazioni potranno comportare la perdita del controllo sull'attrezzo.

5.1.2 Sicurezza elettrica

- a) **La spina di collegamento dell'attrezzo elettrico deve essere adatta alla presa. Evitare assolutamente di apportare modifiche alla spina. Non utilizzare adattatori con gli attrezzi elettrici dotati di messa a terra di protezione.** Le spine non modificate e le prese adatte allo scopo riducono il rischio di scosse elettriche.
- b) **Evitare il contatto del corpo con superfici con messa a terra, come tubi, radiatori, fornelli e frigoriferi.** Sussiste un maggior rischio di scosse elettriche nel momento in cui il corpo è collegato a terra.
- c) **Tenere gli attrezzi elettrici al riparo dalla pioggia o dall'umidità.** L'eventuale infiltrazione di acqua in un attrezzo elettrico aumenta il rischio di scosse elettriche.
- d) **Non usare il cavo per scopi diversi da quelli previsti, per trasportare o appendere l'attrezzo elettrico, né per estrarre la spina dalla presa di**

corrente. Tenere il cavo al riparo da fonti di calore, dall'olio, dagli spigoli o da parti dell'attrezzo in movimento. I cavi danneggiati o aggrovigliati aumentano il rischio di scosse elettriche.

- e) **Qualora si voglia usare l'attrezzo elettrico all'aperto, impiegare esclusivamente cavi di prolunga adatti anche per l'impiego all'esterno.** L'uso di un cavo di prolunga omologato per l'impiego all'esterno riduce il rischio di scosse elettriche.
- f) **Se non è possibile evitare l'uso dell'attrezzo elettrico in un ambiente umido, utilizzare un circuito di sicurezza per correnti di guasto.** L'impiego di un circuito di sicurezza per correnti di guasto evita il rischio di scossa elettrica.

5.1.3 Sicurezza delle persone

- a) **È importante concentrarsi su ciò che si sta facendo e maneggiare con attenzione l'attrezzo elettrico durante le operazioni di lavoro. Non utilizzare l'attrezzo elettrico in caso di stanchezza o sotto l'effetto di droghe, bevande alcoliche o medicinali.** Anche solo un attimo di distrazione durante l'uso dell'attrezzo elettrico potrebbe provocare lesioni gravi.
- b) **Indossare sempre l'equipaggiamento di protezione personale e gli occhiali protettivi.** Se si avrà cura d'indossare l'equipaggiamento di protezione personale come la mascherina antipolvere, le calzature antinfortunistiche antiscivolo, l'elmetto di protezione o le protezioni acustiche, a seconda dell'impiego previsto per l'attrezzo elettrico, si potrà ridurre il rischio di lesioni.
- c) **Evitare l'accensione involontaria dell'attrezzo. Accertarsi prima di collegare l'alimentazione di corrente e/o la batteria, prima di prenderlo o trasportarlo.** Comportamenti come tenere il dito sopra l'interruttore durante il trasporto o collegare l'attrezzo elettrico acceso all'alimentazione di corrente possono essere causa di incidenti.
- d) **Rimuovere gli strumenti di regolazione o la chiave inglese prima di accendere l'attrezzo elettrico.** Un utensile o una chiave che si trovino in una parte in rotazione dell'attrezzo possono causare lesioni.
- e) **Evitare di assumere posture anomale. Cercare di tenere una posizione stabile e di mantenere sempre l'equilibrio.** In questo modo sarà possibile controllare meglio l'attrezzo elettrico in situazioni inaspettate.

- f) **Indossare un abbigliamento adeguato. Evitare di indossare vestiti larghi o gioielli. Tenere i capelli, i vestiti e i guanti lontani da parti in movimento.** I vestiti larghi, i gioielli o i capelli lunghi possono impigliarsi nelle parti in movimento.
- g) **Se è possibile montare dispositivi di aspirazione o di raccolta della polvere, assicurarsi che questi siano collegati e vengano utilizzati in modo corretto.** L'impiego di un dispositivo di aspirazione della polvere può diminuire il pericolo rappresentato dalla polvere.

5.1.4 Utilizzo e cura dell'attrezzo elettrico

- a) **Non sovraccaricare l'attrezzo. Impiegare l'attrezzo elettrico adatto per eseguire il lavoro.** Utilizzando l'attrezzo elettrico adatto, si potrà lavorare meglio e con maggior sicurezza nell'ambito della gamma di potenza indicata.
- b) **Non utilizzare attrezzi elettrici con interruttori difettosi.** Un attrezzo elettrico che non si possa più accendere o spegnere è pericoloso e deve essere riparato.
- c) **Estrarre la spina dalla presa di corrente e/o la batteria, prima di regolare l'attrezzo, di sostituire pezzi di ricambio e accessori o prima di riporre l'attrezzo.** Tale precauzione eviterà che l'attrezzo elettrico possa essere messo in funzione inavvertitamente.
- d) **Custodire gli attrezzi elettrici non utilizzati al di fuori della portata dei bambini. Non far utilizzare l'attrezzo a persone che non sono abituate ad usarlo o che non abbiano letto le presenti istruzioni.** Gli attrezzi elettrici sono pericolosi se utilizzati da persone inesperte.
- e) **Effettuare accuratamente la manutenzione degli attrezzi elettrici. Verificare che le parti mobili funzionino perfettamente senza incepparsi, che non ci siano pezzi rotti o danneggiati al punto tale da limitare la funzione dell'attrezzo elettrico stesso. Far riparare le parti danneggiate prima d'impiegare l'attrezzo.** Molti incidenti sono provocati da una manutenzione scorretta degli attrezzi elettrici.
- f) **Mantenere affilati e puliti gli utensili da taglio.** Gli utensili da taglio conservati con cura ed affilati tendono meno ad incastrarsi e sono più facili da guidare.
- g) **Seguire attentamente le presenti istruzioni durante l'utilizzo dell'attrezzo elettrico, degli accessori, degli utensili, ecc. A tale scopo, valutare le condizioni di lavoro e il lavoro da eseguire.** L'impiego di attrezzi elettrici per usi diversi da quelli consentiti potrà dar luogo a situazioni di pericolo.

5.1.5 Utilizzo e cura dell'attrezzo a batteria

- a) **Caricare le batterie esclusivamente nei caricabatteria consigliati dal produttore.** Se un caricabatteria previsto per un determinato tipo di batteria viene utilizzato con altri tipi di batterie, sussiste il pericolo di incendio.
- b) **Per gli attrezzi elettrici utilizzare esclusivamente le batterie previste allo scopo.** L'uso di batterie di

tipo diverso può provocare lesioni e comportare il rischio d'incendi.

- c) **Tenere la batteria non utilizzata lontana da grafette, monete, chiavi, chiodi, viti o da altri oggetti di metallo di piccole dimensioni che potrebbero causare un collegamento tra i contatti.** Un eventuale cortocircuito tra i contatti della batteria potrà dare origine a ustioni o ad incendi.
- d) **In caso di impiego errato possono verificarsi fuoriuscite di liquido dalla batteria. Evitare il contatto con questo liquido. In caso di contatto casuale, sciacquare con acqua. Qualora il liquido dovesse entrare in contatto con gli occhi, chiedere immediato consiglio al medico.** Il liquido fuoriuscito dalla batteria può causare irritazioni cutanee o ustioni.

5.1.6 Assistenza

- a) **Fare riparare l'attrezzo elettrico esclusivamente da personale specializzato qualificato e solo impiegando pezzi di ricambio originali.** In questo modo potrà essere salvaguardata la sicurezza dell'attrezzo elettrico.

5.2 Indicazioni di sicurezza aggiuntive

5.2.1 Sicurezza delle persone

- a) **Se si eseguono lavori durante i quali è possibile che la vite entri in contatto con cavi elettrici nascosti, afferrare l'attrezzo dalle superfici di impugnatura isolate.** Il contatto della vite con un cavo sotto tensione può mettere sotto tensione anche i componenti metallici dell'attrezzo e causare così una scossa elettrica.
- b) **Si raccomanda l'utilizzo di protezioni acustiche.** Il rumore prodotto può comportare la perdita dell'udito.
- c) **L'attrezzo e in modo particolare le superfici di impugnatura devono essere sempre asciutti, puliti e privi di olio e grasso. Non utilizzare prodotti detergenti contenenti silicene.**
- d) **Fare delle pause durante il lavoro ed eseguire esercizi di distensione ed esercizi per le dita al fine di migliorare la circolazione sanguigna delle dita.**
- e) **Evitare di toccare i componenti rotanti. Mettere in funzione l'attrezzo solo quando si è in posizione sul pezzo da lavorare.** Il contatto con componenti rotanti, in particolare con gli utensili rotanti, può provocare lesioni.
- f) **Attivare il blocco dell'accensione (interruttore rotazione D/S in posizione centrale) in caso di magazzinaggio e trasporto dell'attrezzo.**
- g) **Utilizzare l'attrezzo giusto. Non utilizzare l'attrezzo per scopi diversi da quelli per i quali è stato progettato, bensì soltanto in conformità alle indicazioni / norme riportate nel presente manuale ed in perfette condizioni di funzionamento.**
- h) **Evitare un avvio involontario. Non trasportare l'attrezzo tenendo premuto l'interruttore di accensione/spegnimento. In caso di inutilizzo dell'attrezzo durante una pausa di lavoro, prima della manutenzione, durante la sostituzione di utensili**

e durante il trasporto, estrarre sempre la batteria dall'attrezzo.

- i) **Non trasportare mai l'attrezzo dall'astina di profondità né dalla calotta di protezione.** La chiusura a scatto potrebbe aprirsi accidentalmente.
- j) **Evitare di lasciare giocare i bambini con l'attrezzo.**
- k) **L'attrezzo non è destinato all'uso da parte di bambini o di persone deboli senza istruzioni.**
- l) Le polveri prodotte da alcuni materiali, come le vernici a contenuto di piombo, alcuni tipi di legno, minerali e metallo possono essere dannose per la salute. Il contatto o l'inalazione delle polveri può provocare reazioni allergiche e/o malattie all'apparato respiratorio dell'utilizzatore o delle persone che si trovano nelle vicinanze. Alcune polveri, come la polvere di quercia o di faggio sono cancerogene, soprattutto se combinate ad additivi per il trattamento del legno (cromato, antisettico per legno). I materiali contenenti amianto devono essere trattati soltanto da personale esperto. **Impiegare un sistema di aspirazione delle polveri. Al fine di raggiungere un elevato grado di aspirazione della polvere, utilizzare un dispositivo mobile per l'eliminazione della polvere, raccomandato da Hilti, per il legno e/o la polvere minerale, adatto all'uso con il presente attrezzo elettrico. Fare in modo che la postazione di lavoro sia ben ventilata. Si raccomanda l'uso di una mascherina antipolvere con filtro di classe P2. Attenersi alle disposizioni specifiche del Paese relative ai materiali da lavorare.**
- m) **Non trasportare l'attrezzo afferrandolo da eventuali accessori collegati.**

5.2.2 Utilizzo conforme e cura degli attrezzi elettrici

Accertarsi che gli utensili siano dotati del sistema di innesto adatto all'attrezzo e che siano regolarmente fissati nel porta-utensile.

5.2.3 Sicurezza elettrica



Prima di iniziare il lavoro, controllare la zona di lavoro, ad esempio utilizzando un metal detector, per verificare l'eventuale presenza di cavi elettrici, tubi del gas e dell'acqua sottostanti. Le parti metalliche esterne dell'attrezzo possono venire a trovarsi sotto tensione se, ad esempio, viene danneggiato inavvertitamente un cavo

elettrico. In questo caso sussiste un serio pericolo di scossa elettrica.

5.2.4 Utilizzo conforme e cura degli attrezzi a batteria

- a) **Tenere le batterie lontano da fonti di calore e da fuoco.** Sussiste pericolo di esplosione.
- b) **Le batterie non devono essere smontate, schiacciate, riscaldate a temperature superiori a 80°C o bruciate.** In caso contrario, sussiste pericolo di incendio, di esplosione e di corrosione.
- c) **Non utilizzare le batterie non approvate per questo tipo di attrezzo.** In caso di utilizzo di altre batterie o di utilizzo delle batterie per altri scopi, sussiste il pericolo di incendio e di esplosione.
- d) **Osservare le direttive particolari per il trasporto, il magazzinaggio e l'utilizzo di batterie al litio.**
- e) **Evitare di cortocircuitare la batteria. Prima di inserire la batteria nell'attrezzo, controllare che sui contatti della batteria e nell'attrezzo non siano presenti corpi estranei.** Se i contatti di una batteria entrano in cortocircuito, sussiste il pericolo di incendio, di esplosione e di corrosione.
- f) **Le batterie danneggiate (ad esempio batterie con fessure, con parti rotte, con contatti piegati, arretrati e/o sporgenti) non devono essere ricaricate né utilizzate.**
- g) Se la batteria risulta troppo calda per essere toccata, può essere difettosa. **Posizionare l'attrezzo in un luogo non infiammabile o ad una distanza sufficiente dai materiali infiammabili, dove può essere tenuto sotto controllo, e lasciarlo raffreddare. Una volta che la batteria si è raffreddata, contattare il Centro Riparazioni Hilti.**

5.2.5 Area di lavoro

Fare in modo che la postazione di lavoro sia ben ventilata. L'aerazione insufficiente del posto di lavoro può provocare danni alla salute causati dalla polvere.

5.2.6 Equipaggiamento di protezione personale



Durante l'utilizzo dell'attrezzo, l'operatore e le persone nelle immediate vicinanze devono indossare adeguati occhiali protettivi ed elmetto di protezione, protezioni acustiche e guanti protettivi.

6 Messa in funzione



6.1 Trattamento adeguato delle batterie

NOTA

A basse temperature, la potenza della batteria diminuisce. Non utilizzare la batteria fino al completo esaurimento delle celle. Sostituire la batteria appena si nota un calo nelle prestazioni. Ricaricare subito la batteria scarica, in modo che sia pronta per il successivo riutilizzo.

Conservare la batteria in un luogo il più possibile fresco e asciutto. Non lasciare mai la batteria al sole, su caloriferi, dietro finestre o finestrini di veicoli esposti al sole. Al termine della durata utile della batteria, è necessario smaltirla in modo ecocompatibile e sicuro.

6.2 Ricarica della batteria



PERICOLO

Utilizzare solo le batterie Hilti e i caricabatteria Hilti previsti, elencati al paragrafo "Accessori".

6.2.1 Prima ricarica di una batteria nuova

Prima della messa in funzione, le batterie nuove devono essere adeguatamente sottoposte alla prima ricarica, in modo che le celle si possano formare correttamente. Una prima ricarica non eseguita correttamente può compromettere in modo permanente la capacità della batteria. Per il processo della prima ricarica leggere il manuale d'istruzioni del caricabatteria utilizzato.

6.2.2 Ricarica di una batteria usata

Prima di inserire la batteria nel relativo caricabatteria, accertarsi che le superfici esterne siano pulite e asciutte. Per il processo di ricarica, leggere il manuale d'istruzioni del caricabatteria.

7 Utilizzo



PRUDENZA

Per la sostituzione degli utensili utilizzare guanti di protezione, poiché l'utensile può surriscaldarsi durante l'impiego.

Le batterie al litio sono pronte all'uso in qualunque momento, anche se non sono completamente cariche. Il livello di carica viene visualizzato tramite i LED (vedere il manuale d'istruzioni del caricabatteria).

6.3 Inserimento della batteria 2

PRUDENZA

Prima di inserire la batteria assicurarsi che l'attrezzo sia spento e che sia attivato il blocco di commutazione (interruttore del senso di rotazione destra / sinistra in posizione centrale). Utilizzare esclusivamente le batterie Hilti approvate per questo tipo di attrezzo.

PRUDENZA

Prima di inserire la batteria nell'attrezzo, controllare che sui contatti della batteria e su quelli dell'attrezzo non siano presenti corpi estranei.

1. Inserire la batteria dalla parte posteriore nell'attrezzo, finché non scatta in modo udibile con un doppio "clic".
2. **PRUDENZA La caduta della batteria può mettere in pericolo l'utilizzatore e/o terzi.**
Controllare che la batteria sia fermamente innestata nell'attrezzo.

6.4 Rimozione della batteria 2

1. Premere entrambi i pulsanti di sbloccaggio.
2. Estrarre la batteria dall'attrezzo, tirandola verso il lato posteriore.

6.5 Trasporto e magazzinaggio delle batterie

Estrarre la batteria dalla posizione di bloccaggio (posizione di lavoro), portandola sulla prima posizione di innesto (posizione di trasporto).

Quando si scollega una batteria dall'attrezzo, per effettuare il trasporto o il magazzinaggio, accertarsi che i contatti delle batterie entrino in cortocircuito. Rimuovere parti metalliche non fissate, quali ad es. viti, chiodi, graffe, bit per viti non fissati, fili o trucioli metallici dalla valigetta, dalla cassetta degli attrezzi o dal contenitore di trasporto, oppure impedire il contatto di tali parti con le batterie.

Per la spedizione delle batterie (trasporto stradale, su rotaia, via mare o via aerea), attenersi alle prescrizioni di trasporto nazionali ed internazionali in vigore.

PRUDENZA

Durante la lavorazione il materiale di base può scheggiarsi. **Utilizzare occhiali di protezione e guanti protettivi.** Le schegge di materiale possono causare ferite al corpo ed agli occhi dell'operatore.

7.1 Regolazione del senso di rotazione (destra / sinistra) **3**

NOTA

Con l'interruttore del senso di rotazione è possibile selezionare il senso di rotazione del mandrino. Un blocco impedisce l'inversione con il motore in funzione. Nella posizione centrale l'interruttore di comando è bloccato. Premendo l'interruttore del senso di rotazione verso sinistra (rispetto alla direzione di azionamento dell'attrezzo) si imposta la rotazione destrorsa. Premendo l'interruttore del senso di rotazione verso destra (rispetto alla direzione di azionamento dell'attrezzo) si imposta la rotazione sinistrorsa.

7.2 Regolazione del momento torcente **4**

Ruotare l'anello di regolazione della frizione per il momento torcente fino a raggiungere la posizione della coppia di serraggio desiderata.

7.3 Norme di comportamento per la sicurezza **5**

ATTENZIONE

L'astina di profondità ed il porta-utensile non devono essere utilizzati come impugnatura. Il contatto degli elementi di fissaggio con i cavi elettrici nascosti può provocare una scossa elettrica.

PRUDENZA

Tenere sempre l'attrezzo dall'impugnatura e/o afferrarlo per le parti della carcassa in plastica.

7.4 Interruttore ON/OFF

1. Premere l'attrezzo sulla superficie di lavoro. Il mandrino si mette in funzione.
2. Premendo lentamente l'interruttore di comando è possibile selezionare in modo continuo il numero di giri tra 0 ed il valore massimo.
3. Per arrestare l'attrezzo rilasciare l'interruttore di comando.

7.5 Superficie di trasferimento forza di pressione

Grazie alla superficie di trasferimento della forza di pressione è possibile esercitare una maggiore pressione sull'attrezzo/sulla vite al fine di ottenere un risultato di foratura ed avvitatura ottimale. Ciò consente di lavorare senza fatica.

Durante la foratura/avvitatura, premere con l'altra mano sulla superficie di trasferimento della forza di pressione. Le sollecitazioni sulla mano e sul braccio, derivanti dalla pressione, vengono considerevolmente ridotte.

7.6 Pulsante di blocco per il funzionamento continuo

NOTA

Con il pulsante di blocco per il funzionamento continuo, è possibile far funzionare il motore in modo continuo senza attivare l'interruttore di comando.

7.6.1 Attivazione del funzionamento continuo

1. Premere completamente l'interruttore di comando.
2. Premere il pulsante di blocco del comando, quindi rilasciare l'interruttore di comando.

7.6.2 Disattivazione del funzionamento continuo

Premere l'interruttore di comando. Il pulsante di blocco torna nella posizione iniziale.

7.7 Calotta di protezione **6**

Qualora l'astina di profondità non fosse montata, la calotta di protezione protegge la sede per l'inserimento dell'astina stessa da sporco ed eventuali danneggiamenti. Per il montaggio inserire la calotta di protezione sull'attrezzo dalla parte anteriore.

Per lo smontaggio rimuovere la calotta di protezione dall'attrezzo.

7.8 Astina di profondità

Sopralzo per il corretto fissaggio di viti con rondella.

Per il diametro della rondella, utilizzare un'astina di profondità adatta (accessorio).

Con la regolazione dell'astina di profondità, è possibile premere correttamente la guarnizione sotto la vite.

7.8.1 Montare l'astina di profondità **7**

1. Rimuovere la calotta di protezione.
2. Inserire l'astina di profondità dalla parte anteriore dell'attrezzo.

7.8.2 Regolazione dell'astina di profondità **8**

7.8.2.1 La vite è pressata in modo eccessivo

Ruotare l'astina di profondità verso destra.

7.8.2.2 La vite non è sufficientemente pressata

Ruotare l'astina di profondità verso sinistra.

La guarnizione della vite viene pressata maggiormente.

7.8.3 Smontaggio dell'astina di profondità **7** **6**

Tirare in avanti l'astina di profondità dall'attrezzo per estrarla.

Al fine di proteggere l'attrezzo montare nuovamente la calotta di protezione.

7.9 Sostituzione dell'utensile **9**

NOTA

Il porta-utensile ha un attacco esagonale interno da ¼" per diversi utensili per l'avvitamento (porta-inserti, inserti, ecc.). Si tratta di una geometria standard (DIN 3126/ISO 1173).

1. Se presente, rimuovere l'astina di profondità tirando verso la parte anteriore dell'attrezzo.
2. Tirare in avanti la boccola del porta-utensile e tenerla ferma.
3. Estrarre l'utensile in uso dal porta-utensile ed inserire un nuovo utensile.
4. Lasciare scorrere la boccola del porta-utensile nella posizione iniziale. L'utensile dev'essere bloccato saldamente nel porta-utensile.
5. Accertarsi che l'utensile sia saldamente innestato.
6. Se necessario, montare nuovamente l'astina di profondità sull'attrezzo.

7.10 Estrazione di una vite inserita

1. Rimuovere l'astina di profondità o la guida per viti tirando verso la parte anteriore dell'attrezzo.
2. Impostare l'interruttore del senso di rotazione su rotazione sinistrorsa.
3. Ora è possibile estrarre la vite.

7.11 Utilizzare la guida per viti

Nel caso di applicazione di viti per pannelli stratificati si raccomanda l'impiego delle guide per viti Hilti ST-SG 5.5/6.5 (accessorio).

7.11.1 Montaggio della guida per viti

1. Rimuovere la calotta di protezione e/o l'astina di profondità tirando verso la parte anteriore dell'attrezzo.
2. Inserire l'utensile desiderato nel porta-utensile.
3. Dalla parte anteriore dell'attrezzo premere la guida per viti sull'attrezzo stesso finché non si è innestata in modo udibile.

7.11.2 Smontaggio della guida per viti

1. Rimuovere la guida per viti tirando con forza verso la parte anteriore dell'attrezzo.
2. Inserire nuovamente la calotta di protezione e/o montare l'astina di profondità.

7.12 Lettura dell'indicatore del livello di carica della batteria al litio

NOTA

Durante il lavoro non è possibile richiamare il livello di carica della batteria. Se il LED 1 lampeggia, la batteria è completamente scarica oppure è troppo calda (temperature >80°C).

La batteria al litio dispone di un indicatore del livello di carica. Durante il processo di ricarica, il livello di carica viene visualizzato dall'indicatore sulla batteria (vedere il manuale d'istruzioni del caricabatteria). A riposo, il livello di carica viene visualizzato per tre secondi da quattro LED, dopo aver premuto uno dei tasti di bloccaggio sulla batteria.

8 Cura e manutenzione

PRUDENZA

Prima di iniziare i lavori di pulizia, togliere la batteria in modo da evitare un'accidentale messa in funzione dell'attrezzo!

8.1 Cura degli utensili

Rimuovere lo sporco formatosi sull'utensile e proteggere la superficie degli utensili dalla corrosione, strofinandoli occasionalmente con un panno imbevuto di olio.

8.2 Cura dell'attrezzo

PRUDENZA

L'attrezzo e in modo particolare le superfici di impugnatura devono essere sempre asciutti, puliti e privi di olio e grasso. Non utilizzare prodotti detergenti contenenti silicone.

L'involucro esterno dell'attrezzo è realizzato in plastica antiurto. L'impugnatura è in elastomero.

Non utilizzare mai l'attrezzo se le feritoie di ventilazione sono ostruite! Pulire con cautela le feritoie di ventilazione con una spazzola asciutta. Impedire che corpi estranei penetrino all'interno dell'attrezzo. Pulire regolarmente la parte esterna dell'attrezzo con un panno leggermente umido. Per la pulizia non utilizzare apparecchi a getto

d'acqua o di vapore o acqua corrente! La sicurezza elettrica dell'attrezzo può essere compromessa.

È possibile che nel porta-utensile si accumulino delle impurità. Effettuare una regolare pulizia del porta-utensile.

8.3 Cura delle batterie al litio

Evitare l'infiltrazione di umidità nella batteria.

Prima di mettere in funzione la batteria per la prima volta, caricarla completamente.

Per raggiungere la durata massima delle batterie, smettere di usare la batteria non appena si riscontra una sensibile diminuzione delle prestazioni dell'attrezzo.

NOTA

Se si continua a far funzionare l'attrezzo, lo scaricamento della batteria viene interrotto automaticamente, prima che le celle si danneggino.

Ricaricare le batterie con il caricabatteria Hilti approvato per le batterie al litio.

NOTA

- Per queste batterie non è necessaria la rigenerazione, che è invece indicata per le batterie al NiCd o al NiMH.
- L'eventuale interruzione del processo di ricarica non pregiudica la durata della batteria.

- Il processo di ricarica può essere avviato in qualunque momento, senza pregiudicare la durata della batteria. L'effetto memoria, tipico delle batterie al NiCd o al NiMH, non è presente in queste batterie.
- Le batterie si conservano al meglio se vengono riposte completamente cariche in un luogo il più possibile fresco e asciutto. La conservazione delle batterie a temperature ambiente elevate (ad esempio dietro una finestra) è sfavorevole, pregiudica la durata delle batterie ed aumenta la velocità di scaricamento delle celle.
- Se non è più possibile caricare completamente la batteria, significa che la sua capacità è stata compromessa a causa dell'invecchiamento o di sollecitazioni eccessive. Non è più possibile lavorare con questa batteria, è necessario sostituirla con una batteria nuova.

8.4 Manutenzione

ATTENZIONE

Tutte le riparazioni relative alle parti elettriche devono essere eseguite solo da elettricisti specializzati.

Controllare regolarmente che le parti esterne dell'attrezzo non presentino danneggiamenti e che gli elementi di comando funzionino perfettamente. Non utilizzare l'attrezzo se è danneggiato o se gli elementi di comando non funzionano correttamente. Fare riparare l'attrezzo dal Servizio Assistenza Hilti.

8.5 Verifiche a seguito di lavori di cura e manutenzione

Dopo i lavori di cura e manutenzione, verificare che tutti i dispositivi di protezione siano montati e funzionino regolarmente.

9 Problemi e soluzioni

Problema	Possibile causa	Soluzione
L'attrezzo non funziona.	La batteria non è completamente inserita oppure è scarica.	La batteria deve scattare in sede con un doppio "clic" udibile oppure la batteria deve essere ricaricata.
	Guasto elettrico.	Estrarre la batteria dall'attrezzo e rivolgersi al Centro Riparazioni Hilti più vicino.
L'attrezzo si spegne automaticamente; tutti e 4 i LED della batteria lampeggiano.	È intervenuta la protezione contro il sovraccarico.	Rilasciare l'interruttore di comando e azionarlo nuovamente, ridurre il carico sull'attrezzo.
L'attrezzo non funziona e 1 LED lampeggia.	La batteria è scarica.	Sostituire la batteria e ricaricare la batteria scarica.
	Batteria troppo calda o troppo fredda.	Portare la batteria alla temperatura d'esercizio raccomandata.
È impossibile premere l'interruttore di comando o l'interruttore è bloccato.	Interruttore del senso di rotazione in posizione centrale (blocco dell'accensione).	Premere verso sinistra o verso destra l'interruttore del senso di rotazione.
Non è possibile allineare le vite, nonostante il mandrino ruoti	L'interruttore del senso di rotazione è impostato sulla direzione di rotazione errata.	Regolare l'interruttore del senso di rotazione per la direzione di rotazione della vite.
	Utensile errato o usurato	Controllare se è utilizzato l'utensile corretto oppure inserirne uno nuovo.
Il numero di giri cala improvvisamente.	La batteria è scarica.	Sostituire la batteria e ricaricare la batteria scarica.
La regolazione del numero di giri dell'interruttore non funziona, solo funzione "ON/OFF"	Interruttore di comando difettoso.	Rivolgersi al Centro Riparazioni Hilti.
La batteria non scatta in sede con un doppio "clic" udibile.	Contatti della batteria sporchi.	Pulire i contatti e inserire nuovamente la batteria nell'attrezzo. Rivolgersi al Centro Riparazioni Hilti in caso di persistenza dei problemi.
Forte sviluppo di calore nell'attrezzo o nella batteria.	Guasto elettrico.	Spegnere immediatamente l'attrezzo, estrarre la batteria dall'attrezzo e rivolgersi al Centro Riparazioni Hilti.
	L'attrezzo è sovraccarico.	Lasciar raffreddare l'attrezzo.
La vite è pressata in modo eccessivo.	Astina di profondità regolata in modo errato.	Ruotare l'astina di profondità verso destra.

Problema	Possibile causa	Soluzione
La vite non è sufficientemente pressata.	Astina di profondità regolata in modo errato.	Ruotare l'astina di profondità verso sinistra.
La batteria è eccessivamente calda e non può più essere toccata	Le celle risultano difettose.	Tenendolo sotto controllo, lasciar raffreddare l'attrezzo in un luogo non infiammabile e ad una distanza minima di 3 m da eventuali materiali infiammabili. Se necessario, raffreddarlo con acqua fredda o lasciarlo raffreddare in modo controllato. Contattare il Centro Riparazioni Hilti

10 Smaltimento

PRUDENZA

Uno smaltimento non conforme dei componenti potrebbe comportare i seguenti inconvenienti: durante la combustione di parti in plastica vengono prodotti gas tossici che possono causare problemi di salute. Le batterie possono esplodere se sono danneggiate o notevolmente surriscaldate e, di conseguenza, possono causare avvelenamenti, ustioni, corrosione o inquinamento. Uno smaltimento sconsiderato può far sì che persone non autorizzate utilizzino l'attrezzatura in modo improprio, provocando gravi lesioni a se stessi oppure a terzi e inquinando l'ambiente.

PRUDENZA

Smaltire immediatamente le batterie difettose. Tenerle fuori dalla portata dei bambini. Non smontare le batterie e non bruciarle.

PRUDENZA

Smaltire le batterie secondo le direttive nazionali vigenti in materia, oppure restituire le batterie esauste a Hilti.



Gli attrezzi Hilti sono in gran parte realizzati con materiali riciclabili. Condizione essenziale per il riciclaggio è che i materiali vengano accuratamente separati. In molte nazioni, Hilti si è già organizzata per provvedere al ritiro dei vecchi attrezzi ed al loro riciclaggio. Per informazioni al riguardo, contattare il Servizio Clienti Hilti oppure il referente Hilti.



Solo per Paesi UE

Non gettare le apparecchiature elettriche tra i rifiuti domestici.

Secondo la Direttiva Europea /CE sui rifiuti di apparecchiature elettriche ed elettroniche e la sua attuazione in conformità alle norme nazionali, le apparecchiature elettriche esauste devono essere raccolte separatamente, al fine di essere reimpiegate in modo ecocompatibile.

11 Garanzia del costruttore

Hilti garantisce che l'attrezzo / lo strumento fornito è esente da difetti di materiale e di produzione. Questa garanzia è valida a condizione che l'attrezzo / lo strumento venga correttamente utilizzato e manipolato in conformità al manuale d'istruzioni Hilti, che venga curato e pulito e che l'unità tecnica venga salvaguardata, cioè vengano utilizzati per l'attrezzo / lo strumento esclusivamente materiale di consumo, accessori e ricambi originali Hilti.

La garanzia si limita rigorosamente alla riparazione gratuita o alla sostituzione delle parti difettose per l'intera durata dell'attrezzo / dello strumento. Le parti sottoposte

a normale usura non rientrano nei termini della presente garanzia.

Si escludono ulteriori rivendicazioni, se non diversamente disposto da vincolanti prescrizioni nazionali. In particolare Hilti non si assume alcuna responsabilità per eventuali difetti o danni accidentali o consequenziali diretti o indiretti, perdite o costi relativi alla possibilità / impossibilità d'impiego dell'attrezzo / dello strumento per qualsivoglia ragione. Si esclu-

dono espressamente tacite garanzie per l'impiego o l'idoneità per un particolare scopo.

Per riparazioni o sostituzioni dell'attrezzo / dello strumento o di singoli componenti e subito dopo aver rilevato qualsivoglia danno o difetto, è necessario contattare

il Servizio Clienti Hilti. Hilti Italia SpA provvederà al ritiro dello stesso, a mezzo corriere.

Questi sono i soli ed unici obblighi in materia di garanzia che Hilti è tenuta a rispettare; quanto sopra annulla e sostituisce tutte le dichiarazioni precedenti e / o contemporanee alla presente, nonché altri accordi scritti e / o verbali relativi alla garanzia.

12 Dichiarazione di conformità CE (originale)

Denominazione:	Avvitatore per costruzioni metalliche a batteria
Modello:	ST 1800-A22
Generazione:	01
Anno di progettazione:	2010

Sotto nostra unica responsabilità, dichiariamo che questo prodotto è stato realizzato in conformità alle seguenti direttive e norme: 2004/108/CE, 2006/42/CE, 2006/66/CE, 2011/65/EU, EN 60745-1, EN 60745-2-2, EN ISO 12100.

**Hilti Corporation, Feldkircherstrasse 100,
FL-9494 Schaan**



Markus Messmer
Head of Quality, Processes & Software
Fastening & Protection Systems
01/2012



Tassilo Deinzer
Head of BU Direct Fastening
BU Direct Fastening
01/2012

Documentazione tecnica presso:

Hilti Entwicklungsgesellschaft mbH
Zulassung Elektrowerkzeuge
Hiltistrasse 6
86916 Kaufering
Deutschland



Hilti Corporation

LI-9494 Schaan

Tel.: +423 / 234 21 11

Fax: +423 / 234 29 65

www.hilti.com

Hilti = registered trademark of Hilti Corp., Schaan

W 3936 | 0613 | 00-Pos. 1 | 1

Printed in China © 2013

Right of technical and programme changes reserved S. E. & O.

439718 / A3



439718