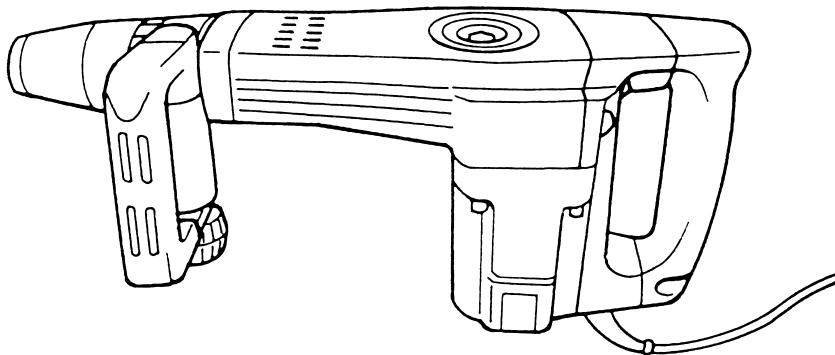
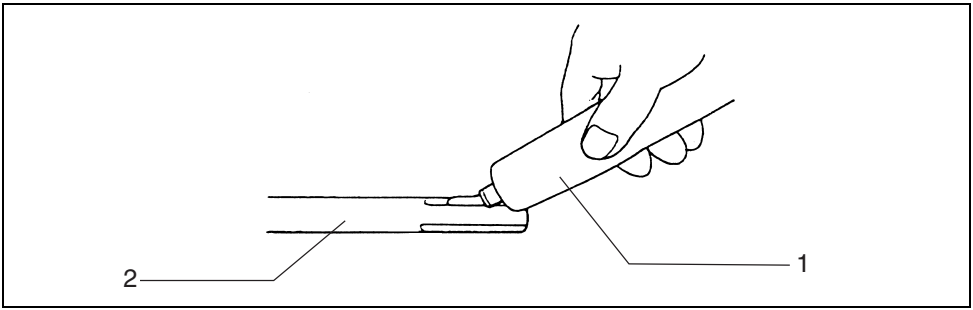


# Makita®

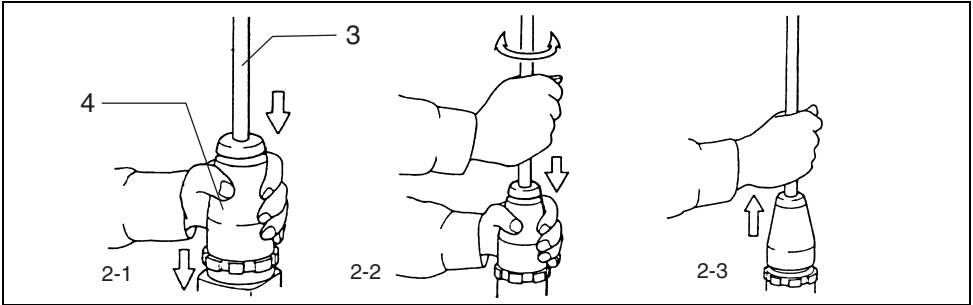
<b>GB</b>	<b>Demolition Hammer</b>	<b>Instruction Manual</b>
<b>F</b>	<b>Burineur</b>	<b>Manuel d'instructions</b>
<b>D</b>	<b>Meißelhammer</b>	<b>Betriebsanleitung</b>
<b>I</b>	<b>Martello demolitore</b>	<b>Istruzioni per l'uso</b>
<b>NL</b>	<b>Breekhamer</b>	<b>Gebruiksaanwijzing</b>
<b>E</b>	<b>Martillo demoledor</b>	<b>Manual de instrucciones</b>
<b>P</b>	<b>Martelo demolidor</b>	<b>Manual de instruções</b>
<b>DK</b>	<b>Opbrydningshammer</b>	<b>Brugsanvisning</b>
<b>S</b>	<b>Mejselhammare</b>	<b>Bruksanvisning</b>
<b>N</b>	<b>Meiselhammer</b>	<b>Bruksanvisning</b>
<b>SF</b>	<b>Purkuvasara</b>	<b>Käyttöohje</b>
<b>GR</b>	<b>Σφυρί Κατεδάφισης</b>	<b>Οδηγίες χρήσεως</b>

**HM1100**  
**HM1100C**

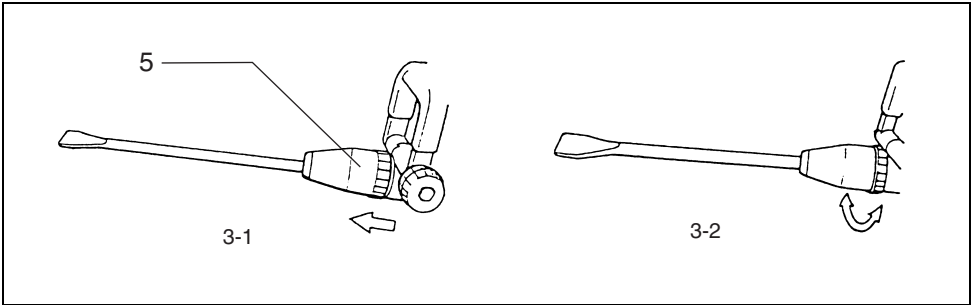




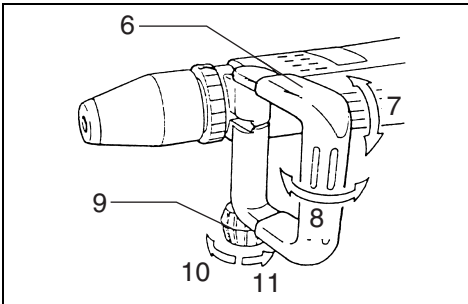
1



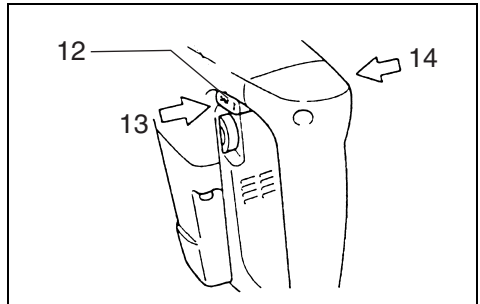
2



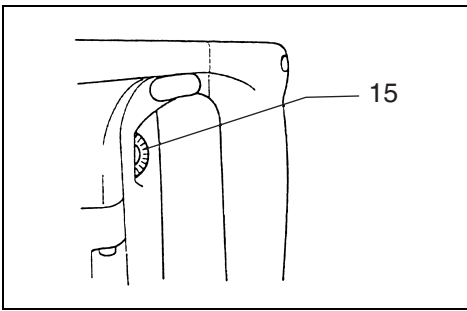
3



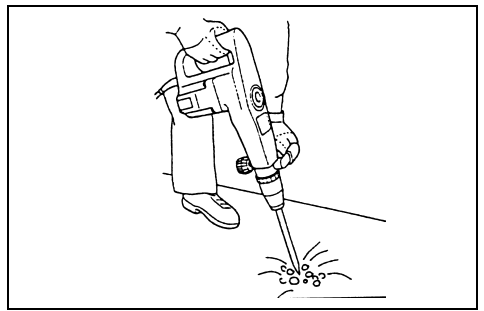
4



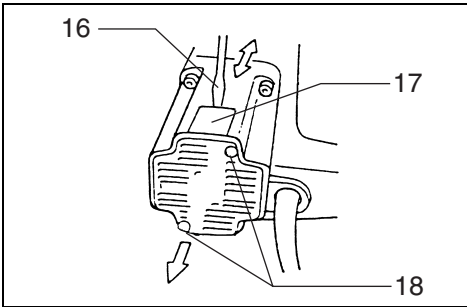
5



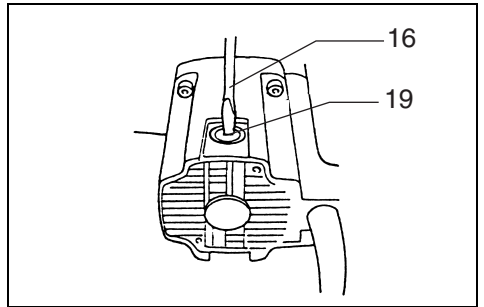
6



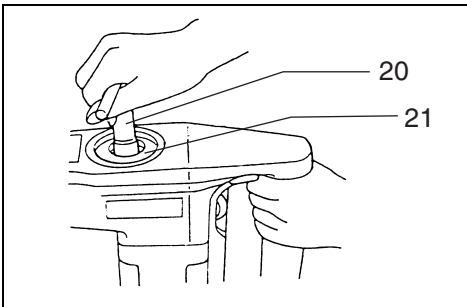
7



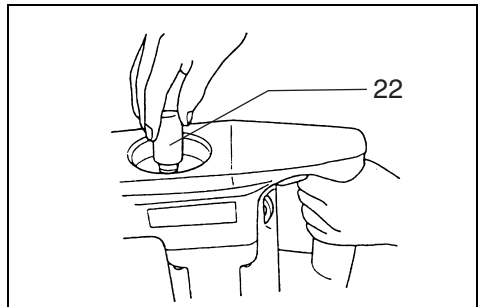
8



9



10



11

## Symbols

The following show the symbols used for the tool. Be sure that you understand their meaning before use.

## Symboles

Nous donnons ci-dessous les symboles utilisés pour l'outil. Assurez-vous que vous en avez bien compris la signification avant d'utiliser l'outil.

## Simbole

Die folgenden Symbole werden für die Maschine verwendet. Machen Sie sich vor der Benutzung unbedingt mit ihrer Bedeutung vertraut.

## Simboli

Per questo utensile vengono usati i simboli seguenti. Bisogna capire il loro significato prima di usare l'utensile.

## Symbolen

Voor dit gereedschap worden de volgende symbolen gebruikt. Zorg ervoor dat u de betekenis van deze symbolen begrijpt alvorens het gereedschap te gebruiken.

## Símbolos

A continuación se muestran los símbolos utilizados con esta herramienta. Asegúrese de que entienda su significado antes de usarla.

## Símbolos

O seguinte mostra os símbolos utilizados para a ferramenta. Certifique-se de que compreende o seu significado antes da utilização.

## Symboler

Nedenstående symboler er anvendt i forbindelse med denne maskine. Vær sikker på, at De har forstået symbolernes betydning, før maskinen anvendes.

## Symboler

Det följande visar de symboler som används för den här maskinen. Se noga till att du förstår deras innebörd innan maskinen används.

## Symbolene

Følgende viser de symbolene som brukes for maskinen. Det er viktig å forstå betydningen av disse før maskinen tas i bruk.

## Symbolit

Alla on esitetty koneessa käytetyt symbolit. Opettele näiden merkitys, ennen kuin käytät konetta.

## Σύμβολα

Τα ακόλουθα δείχνουν τα σύμβολα που χρησιμοποιούνται για το μηχάνημα. Βεβαιωθείτε ότι καταλαβαίνετε τη σημασία τους πριν από τη χρήση.



- Read instruction manual.
- Lire le mode d'emploi.
- Bitte Betriebsanleitung lesen.
- Leggete il manuale di istruzioni.
- Lees de gebruiksaanwijzing.
- Lea el manual de instrucciones.

- Leia o manual de instruções.
- Læs brugsanvisningen.
- Läs bruksanvisningen.
- Les bruksanvisningen.
- Katso käyttöohjeita.
- Διαβάστε τις οδηγίες χρήσης.



- DOUBLE INSULATION
- DOUBLE ISOLATION
- DOPPELT SCHUTZISOLIERT
- DOPPIO ISOLAMENTO
- DUBBELE ISOLATIE
- DOBLE AISLAMIENTO

- DUPLO ISOLAMENTO
- DOBBELT ISOLATION
- DUBBEL ISOLERING
- DOBBEL ISOLERING
- KAKSINKERTAINEN ERISTYS
- ΔΙΠΛΗ ΜΟΝΩΣΗ

**Explanation of general view**

1 Bit grease	8 Secures at eight different	15 Adjusting dial
2 Bit shank	positions back and forth	16 Screwdriver
3 Bit	on the horizontal	17 Rear cover
4 Tool holder cover	9 Clamp nut	18 Screws
5 Change ring	10 Loosen	19 Brush holder cap
6 Side handle	11 Tighten	20 Socket wrench
7 Can be swung 360° on the	12 "ON I" button	21 Crank cap
vertical and secured at any	13 ON	22 Hammer grease
desired position	14 OFF	

**SPECIFICATIONS**

Model	HM1100	HM1100C
Blows per minute .....	2,650	1,300 – 2,650
Overall length .....	524 mm	524 mm
Net weight .....	6.1 kg	6.1 kg

- Due to our continuing program of research and development, the specifications herein are subject to change without notice.
- Note: Specifications may differ from country to country.

**Power supply**

The tool should be connected only to a power supply of the same voltage as indicated on the nameplate, and can only be operated on single-phase AC supply. They are double-insulated in accordance with European Standard and can, therefore, also be used from sockets without earth wire.

**Safety hints**

For your own safety, please refer to the enclosed safety instructions.

**ADDITIONAL SAFETY RULES**

1. **Wear a hard hat (safety helmet), safety glasses and/or face shield. It is also highly recommended that you wear a dust mask, ear protectors and thickly padded gloves.**
2. **Be sure the bit is secured in place before operation.**
3. **Under normal operation, the tool is designed to produce vibration. The screws can come loose easily, causing a breakdown or accident. Check tightness of screws carefully before operation.**
4. **In cold weather or when the tool has not been used for a long time, let the tool warm up for several minutes by operating it under no load. This will loosen up the lubrication. Without proper warm-up, hammering operation is difficult.**
5. **Always be sure you have a firm footing. Be sure no one is below when using the tool in high locations.**
6. **Hold the tool firmly with both hands.**
7. **Keep hands away from moving parts.**
8. **Do not leave the tool running. Operate the tool only when hand-held.**

9. **Do not point the tool at any one in the area when operating. The bit could fly out and injure someone seriously.**
10. **When chipping into walls, floors or wherever "live" electrical wires may be encountered, DO NOT TOUCH ANY METAL PARTS OF THE TOOL!**  
**Hold the tool by the insulated grasping surfaces to prevent electric shock if you chip into a "live" wire.**
11. **Do not touch the bit or parts close to the bit immediately after operation; they may be extremely hot and could burn your skin.**

**SAVE THESE INSTRUCTIONS.**

**OPERATING INSTRUCTIONS**

**Installing or removing bit**

Important:

Always be sure that the tool is switched off and unplugged before installing or removing the bit.

Clean the bit shank and apply the bit grease provided to it before installing the bit. (Fig. 1)

Pull the tool holder cover down all the way and insert the bit into the tool holder. (Fig. 2-1)

Turn the bit and push it in until it engages. (Fig. 2-2) Release the tool holder cover. It will return automatically to its original position to secure the bit. (Fig. 2-3)

After installing, always make sure that the bit is securely held in place by trying to pull it out.

To remove the bit, pull the tool holder cover down all the way and pull the bit out.

**Bit angle (Fig. 3)**

The bit can be secured at 16 different angles. To change the bit angle, slide the change ring forward, then turn the change ring to change the bit angle. At the desired angle, slide the change ring back to the original position. Then turn the change ring slightly so that the bit will be secured in place with a little click.

**Side handle (auxiliary handle) (Fig. 4)**

The side handle can be swung 360° on the vertical and secured at any desired position. It also secures at eight different positions back and forth on the horizontal. Just loosen the clamp nut to swing the side handle to a desired position. Then tighten the clamp nut securely.

**Switch action (Fig. 5)****CAUTION:**

Before plugging in the tool, always check to see that the tool is switched off.

To start the tool, push the “ON I” button on the left side of the tool. To stop the tool, push the “OFF O” button on the right side of the tool.

**Speed change (Fig. 6)****For HM1100C only**

The blows per minute can be adjusted between 1,300 and 2,650 BPM just by turning the adjusting dial. This can be done even while the tool is running. The dial is marked 1 (lowest speed) to 5 (full speed). Refer to the table below for the relationship between the number settings on the adjusting dial and the blows per minute.

Number on adjusting dial	Blows per minute
5	2,650
4	2,350
3	1,950
2	1,550
1	1,300

**Chipping / Scaling / Demolition (Fig. 7)**

Hold the tool firmly with both hands. Turn the tool on and apply slight pressure on the tool so that the tool will not bounce around, uncontrolled. Pressing very hard on the tool will not increase the efficiency.

**MAINTENANCE****CAUTION:**

Always be sure that the tool is switched off and unplugged before carrying out any work on the tool.

**Replacement of carbon brushes (Fig. 8 & 9)**

Whenever carbon brushes must be replaced, they cut out the tool automatically. When this occurs, loosen the screws which secure the rear cover. Pry up the rear cover with a screwdriver and remove it. Then replace both carbon brushes at the same time. Use only identical carbon brushes.

**Lubrication (Fig. 10 & 11)**

This tool requires no hourly or daily lubrication because it has a grease-packed lubrication system. Lubricate the tool every time the carbon brushes are replaced.

Run the tool for several minutes to warm it up. Switch off and unplug the tool. Remove the crank cap using a socket wrench. Rest the tool on the table with the bit end pointing upwards. This will allow the old grease to collect inside the crank housing. Wipe out the old grease inside and replace with a fresh grease (30 g). Use only Makita genuine grease (optional accessory). Filling with more than the specified amount of grease (approx. 30 g) can cause faulty hammering action or tool failure. Fill only with the specified amount of grease. Reinstall the crank cap and tighten with the socket wrench. Do not tighten the crank cap excessively. It is made of resin and is subject to breakage.

To maintain product safety and reliability, repairs, maintenance or adjustment should be carried out by a Makita Authorized Service Center.

## Descriptif

1	Graisse rose	8	Déplacement possible sur l'avant et l'arrière (huit positions au choix)	15	Molette de réglage
2	Queue de l'accessoire	9	Ecrou de serrage	16	Tournevis
3	Foret	10	Desserrer	17	Couvercle arrière
4	Capot du porte-outil	11	Serrer	18	Vis
5	Bague d'orientation	12	Bouton "ON I"	19	Bouchon du porte-charbon
6	Poignée latérale	13	ON (marche)	20	Clé à douille
7	Rotation possible sur 360° (arrêt sur n'importe quelle position)	14	OFF (arrêt)	21	Couvercle du carter
				22	Lubrifiant (tube-dose)

## SPECIFICATIONS

Modèle	HM1100	HM1100C
Cadence de frappes par minutes .....	2 650	1 300 – 2 650
Longueur hors tout .....	524 mm	524 mm
Poids net .....	6,1 kg	6,1 kg

- Etant donné l'évolution constante de notre programme de recherche et de développement, les spécifications contenues dans ce manuel sont sujettes à modification sans préavis.
- Note : Les spécifications peuvent varier suivant les pays.

### Alimentation

L'outil ne devra être raccordé qu'à une alimentation de la même tension que celle qui figure sur la plaque signalétique, et il ne pourra fonctionner que sur un courant secteur monophasé. Réalisé avec une double isolation, il est conforme à la réglementation européenne et peut de ce fait être alimenté sans mise à la terre.

### Consignes de sécurité

Pour votre propre sécurité, reportez-vous aux consignes de sécurité qui accompagnent l'outil.

## CONSIGNES DE SECURITE SUPPLEMENTAIRES

1. **Portez un casque et des lunettes de sécurité (ou une protection analogue). Par ailleurs, il est vivement recommandé de porter un masque de protection contre la poussière, un casque anti-bruit ainsi que de gros gants rembourrés.**
2. **Assurez-vous que le foret est solidement fixé avant de commencer à travailler.**
3. **L'outil est conçu pour produire des vibrations lorsqu'il fonctionne normalement. Les vis peuvent donc se desserrer, ce qui peut provoquer une panne ou un accident. En conséquence, avant le travail, vérifiez toujours soigneusement qu'elles soient serrées à fond.**
4. **Par temps froid ou si l'outil n'a pas été utilisé pendant longtemps, laissez-le tourner à vide pendant quelques minutes pour lui permettre de chauffer et faciliter ainsi la lubrification. Le forage sera difficile si vous négligez cette précaution.**
5. **Veuillez toujours à avoir un bon équilibre. Vérifiez qu'il n'y a personne en-dessous de vous si vous travaillez en hauteur.**

6. **Tenez l'outil fermement des deux mains.**
7. **N'approchez pas vos mains des pièces en mouvement.**
8. **Ne laissez pas l'outil tourner à vide. Ne le faites tourner que quand vous l'avez en main.**
9. **Quand vous travaillez, ne dirigez jamais l'outil vers quelqu'un. Le foret pourrait se détacher et provoquer de graves blessures.**
10. **Quand vous percez dans un mur, un sol ou tout autre maçonnerie susceptible de recéler un câble électrique sous tension, NE TOUCHEZ AUCUNE DES PIECES METALLIQUES DE L'OUTIL !**  
**Tenez l'outil uniquement par ses parties isolées pour éviter tout choc électrique au cas où l'outil toucherait un fil sous tension.**
11. **Ne touchez pas le foret ni les parties de l'outil toutes proches tout de suite après une opération de forage; ils pourraient être extrêmement chauds et vous brûler.**

## CONSERVEZ CES INSTRUCTIONS.

## MODE D'EMPLOI

### Pose et dépose des accessoires (foret, burin, pic, etc...)

Important :

Assurez-vous toujours que le contact est coupé et l'outil débranché avant d'installer ou de retirer un accessoire. Si nécessaire, nettoyez la queue de l'accessoire, puis enduisez-la d'une mince couche de graisse rose. (Fig. 1)

Faites glisser vers l'arrière le capot du porte-outil pour introduire un accessoire (foret, burin, pic, gouge, etc...) (Fig. 2-1)

Tournez le foret et enfoncez-le jusqu'à ce qu'il s'engage. (Fig. 2-2)

Relâchez le capot du porte-outil. Il revient automatiquement sur sa position d'origine de façon à fixer le foret. (Fig. 2-3)

Pour retirer un accessoire, faites également reculer le capot du porte-outil.

### Choix d'un angle de travail (Fig. 3)

Pour vos travaux de burinage, vous avez la possibilité d'orienter le fer du burin ou de la gouge selon 16 angles différents. Une fois l'accessoire en place, faites remonter vers l'avant la bague 5 pour pouvoir modifier son orientation. Ceci fait, ramenez-la à sa position d'origine : le burin va prendre sa nouvelle place avec un léger dé clic.

### Poignée latérale (poignée auxiliaire) (Fig. 4)

La poignée latérale peut tourner de 360° à la verticale et se fixer sur n'importe quelle position. Elle se fixe également sur huit positions différentes en avant et en arrière à l'horizontale. Il vous suffit de desserrer l'écrou de serrage pour déplacer la poignée latérale sur la position voulue. Puis, resserrez l'écrou de serrage à fond.

### Interrupteur (Fig. 5)

ATTENTION :

Avant de raccorder l'outil au secteur, vérifiez toujours que l'outil est éteint.

Pour mettre l'outil en marche, appuyez sur le bouton "ON I" situé sur le côté gauche de l'outil. Pour arrêter l'outil, appuyez sur le bouton "OFF O" situé sur le côté droit de l'outil.

### Changement de vitesse (Fig. 6)

#### Modèle HM1100C uniquement

Il est possible de régler la cadence de frappes par minute entre 1 300 et 2 650 f/mn simplement en tournant la molette de réglage. Cette opération est possible même si l'outil est en marche. La molette est graduée de 1 (vitesse la plus lente) à 5 (vitesse la plus rapide). Pour connaître le rapport entre les graduations de la molette et le nombre de frappes par minute, consultez le tableau ci-dessous.

Graduations de la molette de réglage	Cadence de frappes par minute
5	2 650
4	2 350
3	1 950
2	1 550
1	1 300

### Burinage / Ecaillage / Démolition (Fig. 7)

Tenez votre outil fermement à deux mains. Mettez le contact et appliquez une légère pression sur l'outil de façon qu'il ne risque pas de sauter d'un côté ou de l'autre. Appliquer une pression excessive n'augmentera pas l'efficacité de l'opération.

## ENTRETIEN

ATTENTION :

Avant toute intervention, assurez-vous au préalable que le contact est coupé et l'outil débranché.

### Remplacement des charbons (Fig. 8 et 9)

Cet outil est équipé de charbons auto-rupteurs : dès que la limite d'usure sera atteinte, l'alimentation électrique sera coupée automatiquement. Dans ce cas, pour accéder aux charbons, commencez par ôter les 2 vis de fixation du couvercle arrière, puis déboîtez-le à l'aide d'une panne de tournevis (Fig. 8). Ceci fait, vous pouvez accéder aux bouchons des porte-charbons. Remplacez alors les charbons usagés par une paire du même type.

### Graissage (Fig. 10 et 11)

L'outil ne nécessite aucun graissage horaire ou quotidien car il renferme un système de graissage avec réserve de lubrifiant. Graissez l'outil chaque fois que vous remplacez les charbons.

1) Avant toute chose, procurez vous auprès d'un distributeur MAKITA la dose de lubrifiant SPECIAL (tube de 30 gr.). La viscosité de ce lubrifiant est particulière, et la quantité à introduire doit être précisément respectée. 2) Faites fonctionner le burineur plusieurs minutes pour amener l'huile usagée à bonne température. Stoppez la machine et débranchez la. A l'aide d'une clé à ergots (clé de 35 ]: accessoire en option), dévissez le couvercle du carter. Placez la machine sur un établi, porte-outil vers le haut, pour que l'huile usagée descende dans le carter et s'écoule. Quand le carter s'est vidé, refaites le plein en vidant complètement le tube-dose. Réfermez ensuite le couvercle du carter (sans forcer : il est en résine polyester). Introduire une quantité excessive de lubrifiant est aussi nuisible que de faire tourner l'outil avec une quantité d'huile insuffisante.

Pour maintenir la sécurité et la fiabilité des machines, les réparations, l'entretien ou les réglages doivent être effectués par le Centre d'Entretien Makita.



1 Meißelfett	9 Feststellmutter	17 Gehäuseabdeckung
2 Einsteckende	10 Lösen	18 Schrauben
3 Einsatzwerkzeug	11 Festziehen	19 Kohlebürstendeckel
4 Werkzeugverriegelung	12 EIN-/AUS-Schalter	20 Steckschlüssel
5 Drehring	13 EIN	21 Kurbelgehäusedeckel
6 Seitengriff	14 AUS	22 Schmiermittel
7 Um 360° dreh- und arretierbar	15 Drehzahl-Stellrad	
8 8-fach schwenkbar	16 Schraubendreher	

### TECHNISCHE DATEN

Modell	HM1100	HM1100C
Schlagzahl (min <sup>-1</sup> ) .....	2 650	1 300 – 2 650
Gesamtlänge .....	524 mm	524 mm
Nettogewicht .....	6,1 kg	6,1 kg

- Wir behalten uns vor, Änderungen im Zuge der Entwicklung und des technischen Fortschritts ohne vorherige Ankündigung vorzunehmen.
- Hinweis: Die technischen Daten können von Land zu Land abweichen.

#### Netzanschluß

Die Maschine darf nur an die auf dem Typenschild angegebene Netzspannung angeschlossen werden und arbeitet nur mit Einphasen- Wechselspannung. Sie ist entsprechend den Europäischen Richtlinien doppelt schutzisoliert und kann daher auch an Steckdosen ohne Erdanschluß betrieben werden.

#### Sicherheitshinweise

Lesen und beachten Sie diese Hinweise, bevor Sie das Gerät benutzen.

### ZUSÄTZLICHE SICHERHEITSBESTIMMUNGEN

- Tragen Sie einen Schutzhelm sowie einen Gehörschutz.
- Stellen Sie sicher, daß das Einsatzwerkzeug fest eingespannt ist, bevor Sie mit der Arbeit beginnen.
- Kontrollieren Sie vor Arbeitsbeginn sorgfältig alle Schrauben auf festen Sitz. Durch betriebsbedingte Vibrationen können sich Schrauben lösen und somit Schäden verursachen.
- Nach längeren Stillstandzeiten und bei unterkühltem Gerät lassen Sie die Maschine einige Zeit ohne Belastung warmlaufen, um die Schmierung im Gerät zu ermöglichen.
- Sorgen Sie für sicheren Stand und halten Sie jederzeit Gleichgewicht. Stellen Sie sicher, daß sich bei Einsatz der Maschine an hochgelegenen Arbeitsplätzen keine Personen darunter aufhalten.
- Halten Sie die Maschine mit beiden Händen fest. Benutzen Sie immer den Seitengriff.
- Halten Sie die Hände von rotierenden Teilen fern.
- Die Maschine nicht im eingeschalteten Zustand aus der Hand legen. Nur einschalten, wenn die Maschine mit der Hand geführt wird.

- Richten Sie den Meißelhammer nicht auf in unmittelbarer Nähe stehende Personen. Das Einsatzwerkzeug kann herausgeschleudert werden und schwere Verletzungen verursachen.

- Beim Stemmen in Wände, Fußböden oder sonstige Stellen, an denen sich stromführende Leitungen befinden könnten, nicht die Metallteile der Maschine oder des Einsatzwerkzeuges berühren. Die Maschine nur an den isolierten Griffflächen festhalten, um beim versehentlichen Stemmen in eine stromführende Leitung einen elektrischen Schlag zu vermeiden.

- Das Einsatzwerkzeug oder die Werkzeugaufnahme nicht unmittelbar nach Beendigung der Arbeit berühren. Sie können sehr heiß sein und Verbrennungen verursachen.

### BEWAHREN SIE DIESE HINWEISE SORGFÄLTIG AUF.

#### BEDIENUNGSHINWEISE

##### Montage oder Demontage von Einsatzwerkzeugen (Abb. 1)

##### VORSICHT:

Vergewissern Sie sich vor der Montage bzw. Demontage von Einsatzwerkzeugen stets, daß die Maschine abgeschaltet und der Netzstecker gezogen ist.

Vor der Montage das Einsteckende reinigen und das mitgelieferte Meißelfett auf den Schaft auftragen. (Abb. 1)

Die Werkzeugverriegelung bis zum Anschlag nach unten ziehen und das Einsatzwerkzeug in die Werkzeugaufnahme einsetzen. (Abb. 2-1)

Das Einsatzwerkzeug drehen und eindrücken, bis es eingreift. (Abb. 2-2)

Die Werkzeugverriegelung freigeben, wonach diese automatisch in ihre Ausgangsposition zurückkehrt, um das Einsatzwerkzeug zu sichern. (Abb. 2-3)

Prüfen Sie nach der Montage stets den sicheren Sitz des Einsatzwerkzeugs durch Zugversuch.

Um das Einsatzwerkzeug zu entfernen, die Werkzeugverriegelung bis zum Anschlag nach unten ziehen und das Einsatzwerkzeug herausziehen.

### Einsatzwerkzeug-Position (Abb. 3)

Das Einsatzwerkzeug kann in 16 verschiedenen Positionen gesichert werden. Zur Änderung der Position den Drehring nach vorn schieben, in die gewünschte Position drehen, anschließend in die Ausgangsstellung zurück-schieben und leicht drehen, bis das Einsatzwerkzeug hörbar einrastet.

### Seitengriff (Zusatzgriff) (Abb. 4)

Durch Lösen der Feststellmutter kann der Seitengriff um 360° gedreht und in jeder gewünschten Position gesichert werden. Der Griff läßt sich außerdem in acht verschiedene Positionen schwenken. Danach die Feststellmutter fest anziehen.

### Schalterfunktion (Abb. 5)

VORSICHT:

Vor dem Anschließen der Maschine an das Stromnetz stets überprüfen, daß die Maschine abgeschaltet ist.

Zum Einschalten den EIN-/AUS-Schalter ("ON I") an der linken Seite des Gehäuses drücken. Zum Ausschalten den EIN-/AUS-Schalter ("OFF O") an der rechten Seite des Gehäuses drücken.

### Schlagzahlvorwahl (Abb. 6)

Nur für HM1100C

Die Schlagzahl der Maschine kann zwischen 1 300 und 2 650 Schlägen je Minute vorgewählt werden. Dies ist auch während des Betriebs möglich. Das Drehzahl-Stellrad ist von "1" (niedrigste Schlagzahl) bis "5" (höchste Schlagzahl) markiert. Die nachstehende Tabelle zeigt den Zusammenhang zwischen der vorgewählten Einstellung und der Schlagzahl.

Einstellung Drehzahl-Stellrad	Schlagzahl (min. <sup>-1</sup> )
5	2 650
4	2 350
3	1 950
2	1 550
1	1 300

### Betrieb (Abb. 7)

Die Maschine sicher mit beiden Händen festhalten. Schalten Sie die Maschine ein und arbeiten Sie mit leichtem, kontrollierten Gegendruck auf die Maschine. Übermäßiger Druck führt zu keinem höheren Arbeitsfortschritt.

### WARTUNG

VORSICHT:

Vor Arbeiten an der Maschine vergewissern Sie sich, daß sich der Schalter in der "OFF"-Position befindet und der Netzstecker gezogen ist.

### Auswechseln der Kohlebürsten (Abb. 8 u. 9)

Wenn die Kohlebürsten die Verschleißgrenze erreicht haben und ausgewechselt werden müssen, wird der Motor automatisch abgeschaltet. Lösen Sie die Schrauben der Gehäuseabdeckung und entfernen Sie diese durch leichtes Hebeln mit einen Schraubendreher. Beide Kohlebürsten gleichzeitig auswechseln. Nur identische Kohlebürsten verwenden.

### Schmierung (Abb. 10 u. 11)

Ihr Makita Meißelhammer besitzt ein versiegeltes Schmieresystem, d.h. die Maschine ist werkseitig vorgeschmiert und darf nicht nachgeschmiert werden. Als Schmiermittel wird ein Graphitöl verwendet, das druck- und temperaturunbeständig ist. Schmieren Sie die Maschine bei jedem Auswechseln der Kohlebürsten.

Lassen Sie dazu die Maschine einige Minuten warmlaufen. Ziehen Sie vor weiteren Arbeiten den Netzstecker. Entfernen Sie den Verschlußdeckel des Kurbelgehäuses (Getriebe) mit dem Stirnlochschlüssel (Sonderzubehör 35). Stellen Sie das Gerät so auf eine Unterlage, daß sich das Öl im Kurbelgehäuse sammeln kann (Werkzeugaufnahme nach oben gerichtet). Entfernen Sie mit einem Putzlappen das verbrauchte Öl soweit wie möglich, und ersetzen Sie es durch 30g Original-Makita Öl. Die Bohr- und Meißelhämmer dürfen nur die jeweils vorgeschriebene Menge an Öl erhalten, da ein Überschmieren zu Getriebeschäden führen kann. Dieses Graphitöl hat den Vorteil, daß der Bohr- bzw. Meißelhammer auch bei niedrigen Temperaturen sofort einsatzbereit ist. Anschließend montieren Sie den Verschlußdeckel des Kurbelgehäuses und ziehen ihn mit dem stirnlochschlüssel vorsichtig wieder fest.

Um die Sicherheit und Zuverlässigkeit dieses Gerätes zu gewährleisten, sollten Reparatur-, Wartungs-, und Einstellarbeiten nur von Makita autorisierten Werkstätten oder Kundendienstzentren unter ausschließlicher Verwendung von Makita-Originalersatzteilen ausgeführt werden.

### Visione generale

1	Grasso punta	8	Può essere fissato su otto posizioni diverse avanti e indietro orizzontalmente	15	Manopola di regolazione
2	Codolo punta	9	Dado di chiusura	16	Cacciavite
3	Punta	10	Per allentare	17	Coperchio posteriore
4	Coperchio fermapunta	11	Per stringere	18	Viti
5	Anello di cambio	12	Bottone "ON I"	19	Tappo portaspaZZole
6	Manico laterale	13	Per accendere	20	Chiave a bussola
7	Può essere ruotato di 360° in verticale e fissato in qualsiasi posizione desiderata	14	Per spegnere	21	Tappo manovella
				22	Grasso martello

### DATI TECNICI

Modello	HM1100	HM1100C
No. colpi/min. ....	2.650	1.300 – 2.650
Lunghezza totale .....	524 mm	524 mm
Peso netto .....	6,1 kg	6,1 kg

- Per il nostro programma di ricerca e sviluppo continui, i dati tecnici sono soggetti a modifiche senza preavviso.
- Nota: I dati tecnici potrebbero differire a seconda del paese di destinazione del modello.

#### Alimentazione

L'utensile deve essere collegato ad una presa di corrente con la stessa tensione indicata sulla targhetta del nome, e può funzionare soltanto con la corrente alternata monofase. Esso ha un doppio isolamento in osservanza alle norme europee, per cui può essere usato con le prese di corrente sprovviste della messa a terra.

#### Consigli per la sicurezza

Per la vostra sicurezza, riferitevi alle accluse istruzioni per la sicurezza.

- 9. Non puntate l'utensile su qualcuno che si trovi nell'area dove lavorate, perché la punta potrebbe schizzar via e ferirlo gravemente.**
- 10. Scalpellando le pareti, i pavimenti o dovunque ci siano dei fili elettrici sotto tensione, NON TOCCATE ALCUNA PARTE METALLICA DELL'UTENSILE!**  
Per evitare le scosse elettriche quando scalpellate dove c'è un filo elettrico sotto tensione, tenete l'utensile per le parti isolate delle sue impugnature.
- 11. Non toccate la punta o le parti che le sono vicino subito dopo aver usato l'utensile, perché potrebbero essere estremamente calde e ustionarvi.**

### CONSERVATE QUESTE ISTRUZIONI.

### REGOLE ADDIZIONALI DI SICUREZZA

- 1. Indossate un casco di sicurezza, occhiali di sicurezza e/o un parafaccia. Vi raccomandiamo in modo particolare di usare anche una maschera antipolvere, paraorecchi e guanti spessi.**
- 2. Assicuratevi che la punta sia fissata saldamente in posizione prima di cominciare il lavoro.**
- 3. Durante il normale funzionamento, l'utensile produce delle vibrazioni, per cui le viti si possono allentare facilmente causando guasti o incidenti. Controllate con cura che le viti siano strette saldamente prima di cominciare il lavoro.**
- 4. D'inverno, oppure se l'utensile non è stato usato per un lungo periodo di tempo, lasciatelo riscaldare facendolo girare a vuoto per diversi minuti prima di usarlo. Ciò permette al lubrificante di sciogliersi. Se non si fa riscaldare adeguatamente l'utensile, la lavorazione procede con difficoltà.**
- 5. Assicuratevi sempre di avere un appoggio saldo per i piedi. Accertatevi che non ci sia nessuno sotto se usate l'utensile in un posto elevato.**
- 6. Tenete saldamente l'utensile con entrambe le mani.**
- 7. Tenete le mani lontane dalle parti in movimento.**
- 8. Non appoggiate da qualche parte l'utensile lasciandolo girare a vuoto. Fatelo funzionare soltanto quando lo tenete in mano.**

### ISTRUZIONI PER L'USO

#### Installazione o rimozione della punta

Importante:

Accertatevi sempre che l'utensile sia spento e staccato dalla presa di corrente prima di installare o di rimuovere la punta.

Pulite il codolo della punta e cospargetelo del grasso punta fornito prima di installare la punta. (Fig. 1)

Tirate completamente in giù il coperchio del fermapunta e inserite la punta nel fermapunta. (Fig. 2-1)

Girate la punta e spingetela dentro finché viene agganciata. (Fig. 2-2)

Rilasciate il coperchio fermapunta. Esso torna automaticamente sulla sua posizione originale per fissare la punta. (Fig. 2-3)

Dopo l'installazione, accertatevi sempre che la punta sia fissata saldamente in posizione cercando di tirarla fuori.

#### Angolo della punta (Fig. 3)

La punta può essere fissata a 16 angoli diversi. Per cambiare l'angolo della punta, spingete l'anello di cambio in avanti e giratelo poi per cambiare l'angolo della punta. All'angolo desiderato, spingete indietro l'anello di cambio nella sua posizione originale. Girate poi leggermente l'anello di cambio in modo che la punta venga fissata saldamente in posizione con un piccolo scatto.

#### **Manico laterale (manico ausiliario) (Fig. 4)**

Il manico laterale può essere ruotato di 360° in verticale e fissato in qualsiasi posizione desiderata. Esso può anche essere fissato su otto posizioni diverse in avanti o indietro orizzontalmente. Allentate semplicemente il dado di chiusura per ruotare il manico laterale sulla posizione desiderata. Stringete poi saldamente il dado di chiusura.

#### **Azionamento dell'interruttore (Fig. 5)**

##### **ATTENZIONE:**

Prima di collegare l'utensile alla presa di corrente, accertatevi sempre che sia spento.

Per avviare l'utensile, spingete il bottone "ON I" sul fianco sinistro dell'utensile. Per arrestare l'utensile, spingete il bottone "OFF O" sul fianco destro dell'utensile.

#### **Cambio di velocità (Fig. 6)**

##### **Modello HM1100C soltanto**

I colpi al minuto possono essere regolati da 1.300 a 2.650 girando semplicemente la manopola di regolazione. Ciò può essere fatto anche quando l'utensile è avviato. Sulla manopola ci sono le indicazioni da 1 (velocità più bassa) a 5 (velocità massima). Per il rapporto tra le regolazioni dei numeri sulla manopola di regolazione e i colpi al minuto, riferitevi alla tabella sotto.

<b>Numero sulla manopola di regolazione</b>	<b>Colpi al minuto</b>
5	2.650
4	2.350
3	1.950
2	1.550
1	1.300

#### **Frammentatura / Rifilatura / Demolizione (Fig. 7)**

Tenere l'utensile fermo con entrambe le mani. Mettere in moto l'utensile e applicare una leggera pressione sull'utensile in modo che l'utensile non sbandi attorno incontrollato. Una pressione forte sull'utensile non aumenterà l'efficienza dell'utensile.

## **MANUTENZIONE**

##### **ATTENZIONE:**

Prima di eseguire qualsiasi lavoro sull'utensile, accertatevi sempre che sia spenta e staccata dalla presa di corrente.

#### **Sostituzione delle spazzole di carbone (Fig. 8 e 9)**

Ogni volta che hanno bisogno di essere sostituite, le spazzole di carbone spegnono automaticamente l'utensile. Intal caso, allentare le viti che fissano il coperchio posteriore. Aprire il coperchio posteriore con un cacciavite e rimuoverlo. Sostituire poi contemporaneamente entrambe le spazzole di carbone. Usare soltanto spazzole di carbone identiche.

#### **Lubrificazione (Fig. 10 e 11)**

Non è necessario che lubrificate questo utensile ogni ora o giornalmente perchè è dotato di un sistema di lubrificazione a grasso-compresso. Lubrificare l'utensile ogni volta che vengono cambiate le spazzole di carbone.

Fate girare il motore per parecchi minuti per riscaldarlo. Lasciate andare il grilletto e staccate la presa di corrente. Staccate il coperchio degli ingranaggi usando una chiave a bussola. Ponete l'utensile sul tavolo con la punta volta verso l'alto. Questo permetterà al grasso di raggrupparsi all'interno della scatola degli ingranaggi. Ripulite la scatola dal grasso vecchio e rimpiazzatelo con grasso fresco (30 gr.). Usate solamente grasso genuino Makita (accessorio opzionale). Riempire la scatola con più della quantità prescritta (30 gr.), può divenire la causa di lavorazione difettosa o di guasti allo utensile. Riempite la scatola con la quantità prescritta e non di più. Rimontate il coperchio degli ingranaggi e bloccatelo con il dado di bloccaggio. Non stringete esageratamente il coperchio degli ingranaggi. È fatto di resina e potrebbe rompersi.

Per mantenere la sicurezza e l'affidabilità del prodotto, le riparazioni, la manutenzione o le regolazioni dovrebbero essere eseguite da un centro di assistenza Makita autorizzato.

**Verklaring van algemene gegevens**

1 Boorvet	8 Kan in acht verschillende posities voorwaarts en	14 UIT
2 Beitel	achterwaarts in horizontale	15 Regelknop
3 Beitel	richting worden vastgezet	16 Schroevendraaier
4 Kap van gereedschapshouder	9 Klemmoer	17 Achterdeksel
5 Verstelring	10 Losdraaien	18 Schroeven
6 Zijhandgreep	11 Vastdraaien	19 Koolborsteldop
7 Kan 360° vertikaal worden veresteld en in elke gewenste positie worden vastgezet	12 "ON I" schakelaar	20 Dopsleutel
	13 AAN	21 Carterdeksel
		22 Hamersmeervet

**TECHNISCHE GEGEVENS**

Model	HM1100	HM1100C
Slagen per minuut .....	2 650	1 300 – 2 650
Totale lengte .....	524 mm	524 mm
Netto gewicht .....	6,1 kg	6,1 kg

- In verband met ononderbroken research en ontwikkeling behouden wij ons het recht voor bovenstaande technische gegevens te wijzigen zonder voorafgaande kennisgeving.
- Opmerking: De technische gegevens kunnen van land tot land verschillen.

**Stroomvoorziening**

De machine mag alleen worden aangesloten op een stroombron van hetzelfde voltage als aangegeven op de naamplaat, en kan alleen op enkel-fase wisselstroom worden gebruikt. De machine is dubbel-geïsoleerd volgens de Europese standaard en kan derhalve ook op een niet-geaard stopcontact worden aangesloten.

**Veiligheidswenken**

Voor uw veiligheid dient u de bijgevoegde Veiligheidsvoorschriften nauwkeurig op te volgen.

**AANVULLENDE**

**VEILIGHEIDSVOORSCHRIFTEN**

1. **Draag een hard hoofddeksel (veiligheidshelm), veiligheidsbril en/of gezichtsbescherming.** Het is ook tenzeerste aan te bevelen dat u een stofmasker, oorbeschermers en dikke handschoenen draagt.
2. **Controleer of de beitel goed vastgezet is alvorens het gereedschap te bedienen.**
3. **Tijdens normale bediening is het gereedschap aan trillingen onderhevig, zodat de schroeven gemakkelijk kunnen loskomen, met een defect of ongeluk als mogelijk gevolg. Controleer vóór het gebruik zorgvuldig of alle schroeven goed vastzitten.**
4. **Laat het gereedschap enkele minuten onbelast warmdraaien wanneer het koud weer is of wanneer het gereedschap langere tijd niet werd gebruikt. Daardoor zal het smeermiddel vloeibaar worden. Hameren is moeilijk indien de machine niet goed warmgedraaid is.**
5. **Zorg ervoor dat u altijd stevige ondersteuning voor de voeten hebt. Controleer of er zich niemand onder u bevindt wanneer u het gereedschap op een hoge plaats gaat gebruiken.**
6. **Houd het gereedschap stevig met beide handen vast.**

7. **Houd uw handen uit de buurt van bewegende onderdelen.**
8. **Laat het gereedschap niet achter terwijl het nog in bedrijf is. Bedien het gereedschap alleen wanneer u het met beide handen vasthoudt.**
9. **Richt het gereedschap in bedrijf niet op personen die zich in de nabije omgeving bevinden. De beitel zou los kunnen raken en ernstige verwondingen veroorzaken.**
10. **Wanneer u beitel in muren, vloeren of andere plaatsen waar er kans is dat u op elektrische kabels stoot die onder spanning staan, GEEN VAN DE METALEN ONDERDELEN VAN HET GEREEDSCHAP AANRAKEN!**  
Om een elektrische schok te voorkomen wanneer u per ongeluk op een onder spanning staande kabel beitel, dient u het gereedschap uitsluitend bij de geïsoleerde handgrepen vast te houden.
11. **De beitel of onderdelen in de nabije omgeving van de beitel niet aanraken onmiddellijk na gebruik; deze kunnen erg heet zijn en brandwonden veroorzaken.**

**BEWAAR DEZE VOORSCHRIFTEN.**

**BEDIENINGSVOORSCHRIFTEN**

**Installeren of verwijderen van de beitel**

Belangrijk:

Kontroleer altijd of het gereedschap is uitgeschakeld en de stekker uit het stopcontact is getrokken, alvorens de beitel te installeren of te verwijderen.

Reinig de beitelshacht en smeer het bijgeleverde boorvet erop alvorens de beitel te installeren. (Fig. 1)

Trek de kap van de gereedschapshouder helemaal naar beneden en steek de beitel in de gereedschapshouder. (Fig. 2-1)

Draai de beitel en duw deze naar binnen tot hij vergrendelt. (Fig. 2-2)

Laat de kap van de gereedschapshouder los. De kap zal automatisch naar haar oorspronkelijke positie terugkeren om de beitel vast te zetten. (Fig. 2-3)

Nadat de beitel is geïnstalleerd, dient u te controleren of deze goed is vastgezet door te proberen hem eruit te trekken.

Om de beitel te verwijderen, de kap van de gereedschapshouder helemaal naar beneden trekken en de beitel eruit trekken.

### Beitelhoek (Fig. 3)

De beitel kan in 16 verschillende hoeken worden vastgezet. Om de beitelhoek te veranderen, schuift u de verstelring naar voren en dan draait u de verstelring om de beitelhoek te veranderen. Bij de gewenste hoek schuift u de verstelring naar zijn oorspronkelijke positie terug. Draai daarna de verstelring een beetje, zodat de beitel met een klinkgeluid op zijn plaats vergrendelt.

### Zijhandgreep (hulphandgreep) (Fig. 4)

De zijhandgreep is 360° vertikaal verstelbaar en kan in elke gewenste positie worden vastgezet. U kunt deze ook in acht verschillende posities horizontaal voorwaarts of achterwaarts vastzetten. Draai gewoon de klemmoer los en zet de zijhandgreep in de gewenste positie. Draai daarna de klemmoer weer stevig vast.

### Werking van de schakelaar (Fig. 5)

LET OP:

Alvorens de stekker van het gereedschap in het stopcontact te steken, altijd controleren of het gereedschap is uitgeschakeld.

Om het gereedschap in te schakelen, de "ON I" schakelaar op de linkerkant van het gereedschap indrukken. Om het gereedschap uit te schakelen, de "OFF O" schakelaar op de rechterkant van het gereedschap indrukken.

### Snelheidsregeling (Fig. 6)

#### Alleen voor HM1100C

Het aantal slagen per minuut kan worden ingesteld tussen 1 300 en 2 650 slagen/minuut door de regelknop te verdraaien. Dit is zelfs mogelijk terwijl het gereedschap is ingeschakeld. De regelknop is voorzien van de cijfers 1 (laagste snelheid) tot en met 5 (top snelheid). Raadpleeg de onderstaande tabel voor de verhouding tussen de cijferindicaties op de regelknop en het aantal slagen per minuut.

Cijfer op regelknop	Slagen per minuut
5	2 650
4	2 350
3	1 950
2	1 550
1	1 300

### Afbikken / Beitelen / Slopen (Fig. 7)

Houd het gereedschap met beide handen stevig vast. Schakel het gereedschap vervolgens in en oefen slechts zoveel druk uit dat het gereedschap op dezelfde plaats blijft. Door grote kracht op het gereedschap uit te oefenen, verloopt het werk niet sneller.

## ONDERHOUD

LET OP:

Zorg er altijd voor dat het gereedschap is uitgeschakeld en de stekker uit het stopcontact is verwijderd alvorens onderhoud aan het gereedschap uit te voeren.

### Vervangen van de koolborstels (Fig. 8 en 9)

Wanneer de koolborstels aan vervanging toe zijn, zullen zij het gereedschap automatisch uitschakelen. Draai in zo'n geval de borgschroeven van het achterdeksel los. Wrik daarna het achterdeksel met een schroevendraaier omhoog en verwijder het. Vervang dan beide koolborstels tegelijkertijd. Gebruik uitsluitend identieke koolborstels.

### Smeren (Fig. 10 en 11)

Dit gereedschap hoeft niet om het uur of dagelijks te worden gesmeerd, aangezien het voorzien is van een automatisch smeersysteem. Smeer het gereedschap telkens wanneer de koolborstels worden vervangen.

Start het gereedschap en laat het enkele minuten lang warm lopen. Schakel het gereedschap vervolgens uit en verbreek de aansluiting op het lichtnet. Verwijder met de losverkrijgbare dopsleutel de dop van het carter. Plaats het gereedschap op een tafel met het beiteleinde naar boven, zodat het oude smeervet in het carter wordt verzameld. Verwijder dit oude smeervet en vervang het door 30 g vers smeervet. Gebruik uitsluitend het los verkrijgbare, originele smeervet van Makita. Indien u meer dan de aangegeven hoeveelheid smeervet (ongeveer 30 g) toevoegt, kunnen storingen optreden in het hameren, of in de werking van het gereedschap. Vul derhalve uitsluitend bij met de aangegeven hoeveelheid smeervet. Draai daarna met de dopsleutel de dop weer op het carter vast. Denk eraan de dop niet te stevig vast te draaien. De dop is gemaakt van hars en is derhalve breekbaar.

Opdat het gereedschap veilig en betrouwbaar blijft, dienen alle reparaties, onderhoud of afstellingen te worden uitgevoerd bij een erkend Makita service centrum.

**Explicación de los dibujos**

1 Grasa para el implemento	8 Puede asegurarse en ocho	14 OFF (apagar)
2 Espiga del implemento	posiciones diferentes hacia	15 Dial de ajuste
3 Implemento	adelante y hacia atrás	16 Destornillador
4 Cubierta del portaherramienta	horizontalmente	17 Cubierta trasera
5 Anillo para cambio de ángulo	9 Tuerca de ajuste	18 Tornillos
6 Empuñadura lateral	10 Aflojar	19 Tapón del portaescobilla
7 Puede girarse 360°	11 Apretar	20 Llave de pivotes
verticalmente y asegurarse	12 Botón "ON I"	21 Tapón del cárter
en la posición deseada	13 ON (encender)	22 Grasa para martillo

**ESPECIFICACIONES**

Modelo	HM1100	HM1100C
Percusiones por minuto .....	2.650	1.300 – 2.650
Longitud total .....	524 mm	524 mm
Peso neto .....	6,1 kg	6,1 kg

- Debido a un programa continuo de investigación y desarrollo, las especificaciones aquí dadas están sujetas a cambios sin previo aviso.
- Nota: Las especificaciones pueden ser diferentes de país a país.

**Alimentación**

La herramienta ha de conectarse solamente a una fuente de alimentación de la misma tensión que la indicada en la placa de características, y sólo puede funcionar con corriente alterna monofásica. El sistema de doble aislamiento de la herramienta cumple con la norma europea y puede, por lo tanto, usarse también en enchufes hembra sin conductor de tierra.

**Sugerencias de seguridad**

Para su propia seguridad, consulte las instrucciones de seguridad incluidas.

**NORMAS DE SEGURIDAD ADICIONALES**

1. Utilice un casco de seguridad, gafas de seguridad y/o un protector facial. También le recomendamos que utilice una mascarilla contra el polvo, protectores para los oídos y guantes gruesos.
2. Asegúrese de que el accesorio esté bien fijado en su lugar antes de la operación.
3. En condiciones de operación normales, la herramienta está diseñada para producir vibraciones. Los tornillos se pueden aflojar fácilmente pudiendo provocar una rotura o un accidente. Compruebe cuidadosamente el apriete de los tornillos antes de la operación.
4. En climas fríos o cuando no se haya usado la herramienta durante mucho tiempo, deje que ésta se caliente durante algunos minutos operándola sin carga. Esto pondrá a punto la lubricación. Sin el precalentamiento adecuado, la operación de martilleo será difícil.
5. Asegúrese siempre de que el piso bajo sus pies sea firme.  
Asegúrese de que no haya nadie debajo cuando utilice la herramienta en lugares altos.
6. Sujete firmemente la herramienta con ambas manos.
7. Mantenga las manos alejadas de las piezas giratorias.

8. Nunca deje la herramienta funcionando. Opere solamente la herramienta cuando la sostenga con las manos.
9. No señale con la herramienta a nadie que esté dentro del área de operación. La broca podría salir despedida y herir seriamente a alguien.
10. Cuando trabate en paredes, pisos o en lugares donde pueda haber cables que conduzcan electricidad, ¡NUNCA TOQUE LAS PIEZAS METÁLICAS DE LA HERRAMIENTA!  
Sujete la herramienta por las superficies de manipulación aisladas para evitar recibir una descarga eléctrica en el caso de que se dañase un cable que conduzca electricidad.
11. No toque la broca ni las partes cercanas a la misma inmediatamente después de la operación; podrían estar muy calientes y causarle quemaduras.

**GUARDE ESTAS INSTRUCCIONES.**

**INTRUCCIONES PARA EL FUNCIONAMIENTO**

**Montaje o desmontaje del implemento**

Importante:

Cerciórese siempre de que la herramienta esté desconectada y desenchufada antes de montar o desmontar el implemento.

Limpie la espiga del implemento y úntela con la grasa para implemento suministrada antes de montar el implemento. (Fig. 1)

Empuje la cubierta del portaherramienta hacia abajo todo lo que dé de sí e inserte el implemento en el portaherramienta. (Fig. 2-1)

Gire el implemento y empújelo hasta que encaje. (Fig. 2-2)

Libere la cubierta del portaherramienta. Ésta retornará automáticamente a su posición original y sujetará el implemento. (Fig. 2-3)

Después de haber montado el implemento, asegúrese siempre de que éste esté firmemente sujetado tratando de sacarlo.

Para desmontar el implemento, empuje la cubierta del portaherramienta hacia abajo todo lo que dé de sí y sáquelo.

### Ángulo del implemento (Fig. 3)

El implemento puede asegurarse en 16 posiciones de ángulo diferente. Para cambiar el ángulo del implemento, deslice hacia adelante el anillo de cambio de ángulo y luego gírelo para cambiar el ángulo del implemento. Cuando obtenga la posición del ángulo deseado, gire otra vez el anillo a la posición original. Luego gire ligeramente el anillo de cambio de ángulo de forma que se produzca un ligero chasquido para que el implemento quede asegurado.

### Empuñadura lateral (empuñadura auxiliar)

#### (Fig. 4)

La empuñadura lateral puede girarse 360° verticalmente y asegurarse en cualquier posición deseada. También puede asegurarse horizontalmente hacia adelante y hacia atrás en ocho posiciones diferentes. Para girar la empuñadura lateral a la posición deseada sólo tiene que aflojar la tuerca de ajuste. Apriete luego firmemente la tuerca de ajuste.

### Funcionamiento del interruptor de encendido

#### (Fig. 5)

##### PRECAUCIÓN:

Antes de enchufar la herramienta, compruebe siempre para asegurarse de que esté apagada.

Para encender la herramienta, presione el botón "ON I" en el lado izquierdo de la misma. Para pararla, presione el botón "OFF O" en el lado derecho.

### Cambio de velocidad (Fig. 6)

#### Sólo para el modelo HM1100C

Las percusiones por minuto pueden ajustarse entre 1.300 y 2.650 PPM girando simplemente el dial de ajuste. Esto puede hacerse incluso con la máquina encendida. El dial está graduado de 1 (velocidad mínima) a 5 (velocidad máxima). Consulte la tabla de abajo para ver la relación que existe entre los ajustes numéricos del anillo de ajuste y las percusiones por minuto.

Número en el dial de ajuste	Percusiones por minuto
5	2.650
4	2.350
3	1.950
2	1.550
1	1.300

### Demolición (Fig. 7)

Sostenga firmemente la herramienta con ambas manos. Conecte la alimentación de la herramienta y aplique un poco de presión en la herramienta para que no salte. Si se presiona demasiado la herramienta no se aumentará la eficacia.

## MANTENIMIENTO

### PRECAUCIÓN:

Asegúrese siempre de que la herramienta esté desconectada y desenchufada antes de realizar ninguna reparación en ella.

### Reemplazo de las escobillas de carbón

#### (Fig. 8 y 9)

Cuando haya que cambiar las escobillas de carbón, éstas pararán la máquina automáticamente. Cuando se dé el caso, afloje los tornillos que sujetan la cubierta trasera, apalanque la cubierta con un destornillador y retírela. Luego, reemplace ambas escobillas al mismo tiempo. Emplee solamente escobillas de carbón idénticas a las que quita.

### Lubricación (Fig. 10 y 11)

No es necesario lubricar la herramienta cada tantas horas ni tampoco cada día ya que trae consigo un sistema de lubricación con grasa envasada. Lubrique la herramienta cada vez que reemplace las escobillas de carbón.

Haga funcionar la herramienta durante varios minutos para que se caliente. Apague la herramienta y desenchúfela. Quite la tapa del cigüeñal usando una llave de pivotes. Apoye la herramienta en la mesa con la punta mirando hacia arriba. Esto hará que la grasa vieja se junte dentro de la caja del cigüeñal. Quite la grasa vieja que haya dentro y cámbiela por nueva (30 g). Use solamente grasa Makita genuina (accesorio opcional). Echando más grasa de la cantidad especificada (unos 30 gramos) puede redundar en martilleo defectuoso o que la herramienta no funcione bien. Eche solamente la cantidad de grasa especificada. Vuelva a colocar la tapa del cigüeñal y apriete con la llave de pivotes. No apriete la tapa del cigüeñal con demasiada fuerza. Está hecha de resina y se podría romper.

Para mantener la seguridad y fiabilidad del producto, las reparaciones, el mantenimiento y los ajustes deberán ser realizados por un Centro de Servicio Autorizado de Makita.



# PORTUGUÊS

## Explicação geral

1	Lubrificante do ponteiro	8	Prende em oito posições diferentes, para a frente e para trás, na horizontal	16	Chave de parafusos
2	Encaixe do ponteiro	9	Porca de fixação	17	Cobertura traseira
3	Ponteiro	10	Desapertar	18	Parafusos
4	Cobertura do encabadouro	11	Apertar	19	Tampa do porta-escovas
5	Anel para posicionamento do ponteiro	12	Botão "ON I"	20	Chave de tubo
6	Pega lateral	13	ON (ligado)	21	Tampa do excêntrico
7	Pode oscilar 360° na vertical e fixar em qualquer posição que deseje	14	OFF (desligado)	22	Massa de lubrificação para martelo
		15	Mareador de regulação de velocidade		

## ESPECIFICAÇÕES

Modelo	HM1100	HM1100C
Impactos por minuto .....	2.650	1.300 – 2.650
Comprimento total .....	524 mm	524 mm
Peso líquido .....	6,1 kg	6,1 kg

- Devido a um programa contínuo de pesquisa e desenvolvimento, estas especificações podem ser alteradas sem aviso prévio.
- Nota: As especificações podem variar de país para país.

### Alimentação

A máquina só deve ser ligada a uma fonte de alimentação com a mesma voltagem da indicada na placa de características, e só funciona com alimentação de corrente alterna monofásica. Tem um sistema de isolamento duplo de acordo com as normas europeias e pode, por isso, utilizar tomadas sem ligação à terra.

### Conselhos de segurança

Para sua segurança, leia as instruções anexas.

## REGRAS DE SEGURANÇA ADICIONAIS

1. Use um capacete de segurança, óculos de protecção e/ou um protector para a cara. Recomenda-se também a utilização de uma máscara para o pó, protectores de ouvidos e luvas almofadadas.
2. Certifique-se de que o ponteiro está bem colocado e apertado antes do início do trabalho.
3. A máquina vibra em condições normais de funcionamento. Os parafusos podem soltar-se facilmente, provocando uma avaria ou acidente. Verifique cuidadosamente o aperto dos parafusos antes do início do trabalho.
4. No tempo frio ou quando a máquina não foi utilizada durante um longo período de tempo, deixe-a aquecer por alguns minutos pondo-a a trabalhar em vazio. Activará a lubrificação. Sem um aquecimento adequado o rendimento de funcionamento será reduzido.
5. Certifique-se sempre de que os seus pés estão em perfeito equilíbrio. Certifique-se de que ninguém está por baixo quando trabalhar em locais altos.
6. Segure a máquina firmemente com as duas mãos.
7. Mantenha as mãos afastadas das partes em movimento.
8. Não deixe a máquina a funcionar se não a estiver a segurar.

9. Não aponte a máquina a ninguém próximo quando estiver a trabalhar. O ponteiro pode soltar-se e ferir alguém gravemente.
10. Quando picar paredes, chão ou qualquer superfície onde possa encontrar fios de corrente eléctrica, NÃO TOQUE EM NENHUMA PARTE METÁLICA DA FARRAMENTA! Segure-a apenas pelas partes isoladas para evitar apanhar um choque se tocar nalgum fio "vivo".
11. Não toque no ponteiro ou partes próximas do mesmo depois da operação; podem estar extremamente quentes e causar queimaduras.

## GUARDE ESTAS INSTRUÇÕES.

## INSTRUÇÕES DE FUNCIONAMENTO

### Instalação ou extracção do ponteiro

Importante:

Certifique-se sempre de que a máquina está desligada e a ficha retirada da tomada antes de colocar ou retirar o ponteiro.

Limpe o encaixe do ponteiro e aplique o lubrificante fornecido antes de instalar o ponteiro. (Fig. 1)

Puxe a cobertura do encabadouro completamente para baixo e introduza o ponteiro no encabadouro. (Fig. 2-1) Rode o ponteiro e empurre-o até que esteja preso. (Fig. 2-2)

Liberte a cobertura do encabadouro que voltará automaticamente para a posição original para prender o ponteiro. (Fig. 2-3)

Depois da instalação, certifique-se sempre de que o ponteiro está bem preso, tentando puxá-lo.

Para retirar o ponteiro, puxe a cobertura do encabadouro completamente para baixo e extraia o ponteiro.

### Posicionamento do ponteiro (Fig. 3)

O ponteiro pode ser fixo em 16 posicionamentos diferentes. Para tal, deslize o anel para a frente e em seguida rode-o para posicionar o ponteiro. Logo que o ponteiro esteja na posição desejada, volte a deslizar o anel para a posição original. Em seguida, rode ligeiramente o anel para fixar o ponteiro com um pequeno clique.

### **Pega lateral (pega auxiliar) (Fig. 4)**

A pega lateral pode oscilar 360° na vertical e fixar em qualquer posição que deseje. Também pode fixar em oito posições diferentes, para a frente a para trás, na horizontal. Desaperte simplesmente a porca de fixação para colocar a pega lateral na posição desejada. Em seguida aperte a porca de fixação seguramente.

### **Interruptor (Fig. 5)**

#### **PRECAUÇÃO:**

Antes de ligar a máquina à corrente eléctrica verifique se o interruptor está desligado.

Para pôr a máquina a funcionar, empurre o botão "ON I" para o lado esquerdo. Para parar a máquina, empurre o botão "OFF O" para o lado direito.

### **Mudança de velocidade (Fig. 6)**

#### **Só para HM1100C**

Os impactos por minuto podem ser regulados entre 1.300 e 2.650 IPM rodando simplesmente o marcador de regulação. Pode executar esta operação mesmo com a máquina a funcionar. O marcador indica de 1 (velocidade mais baixa) a 5 (velocidade máxima). Consulte a tabela abaixo para verificar a relação entre o número de ajustes no marcador de regulação e os impactos por minuto.

<b>Número no marcador de regulação</b>	<b>Impactos por minuto</b>
5	2.650
4	2.350
3	1.950
2	1.550
1	1.300

### **Corte / Descasque / Demolição (Fig. 7)**

Segure a ferramenta firmemente com ambas as mãos. Ligue-a e exerça um pouco de pressão para que não salte. Não aumentará o rendimento da máquina se pressionar demasiado.

## **MANUTENÇÃO**

### **PRECAUÇÃO:**

Certifique-se sempre de que a máquina está desligada e a ficha retirada da tomada antes de efectuar qualquer inspeção e manutenção.

### **Substituição das escovas de carvão (Fig. 8 e 9)**

Quando as escovas de carvão necessitam de ser substituídas, automaticamente a máquina deixa de funcionar. Quando isto acontecer, desaperte os parafusos que prendem a cobertura traseira. Com uma chave de parafusos levante a cobertura traseira e retire-a. Substitua as duas escovas de carvão ao mesmo tempo. Utilize apenas escovas de carvão idênticas.

### **Lubrificação (Fig. 10 e 11)**

Esta máquina não necessita de lubrificação ao fim de um determinado número de horas de operação, nem sequer diariamente, pois está equipada com um sistema de lubrificação com massa lubrificante. Lubrifique a máquina sempre que substituir as escovas de carvão.

Deixe a máquina funcionar durante vários minutos até aquecer. Desligue-a e retire a ficha da tomada. Retire a tampa do excêntrico utilizando uma chave de tubo. Coloque a máquina numa bancada com a boca de inserção virada para cima. Este procedimento fará com que a massa de lubrificação usada recolha á caixa do excêntrico. Retire a massa de lubrificação usada e substitua-a por outra nova (30 g). Utilize apenas massa lubrificante de origem Makita (acessório opcional). Se utilizar mais do que a quantidade recomendada de massa lubrificante (aprox. 30 g) poderá prejudicar o funcionamento da máquina ou avariá-la. Coloque apenas a quantidade indicada. Volte a instalar a tampa do excêntrico e aperte-a com a chave de tubo. Não aperte a tampa do excêntrico com demasiada força porque é feita de resina e poderá partir-se.

Para salvaguardar a segurança e a fiabilidade do produto, as reparações, manutenção e afinações deverão ser sempre efectuadas por um Centro de Assistência Oficial MAKITA.

## Illustrationsoversigt

1	Mejselfedt	8	Fastgøres i otte forskellige vandrette positioner	16	Skruetrækker
2	Værktøjsskaff			17	Afdækning
3	Værktøj	9	Blokeringsmøtrik	18	Skruer
4	Værktøjsholderafdækning	10	Løsne	19	Kuldæksel
5	Skiftering	11	Stramme	20	Topnøgle
6	Sidegreb	12	Afbryder	21	Oliedæksel
7	Kan drejes lodret 360° og fastgøres i en hvilken som helst position	13	ON	22	Specialolie
		14	OFF		
		15	Justeringsskive		

## SPECIFIKATIONER

Model	HM1100	HM1100C
Slagantal/minut .....	2 650	1 300 – 2 650
Længde .....	524 mm	524 mm
Vægt .....	6,1 kg	6,1 kg

- Ret til tekniske ændringer forbeholdes.
- Bemærk: Data kan variere fra land til land.

## Strømforsyning

Maskinen må kun tilsluttes en strømforsyning med samme spænding som angivet på typeskiltet, og kan kun anvendes på enfaset vekselstrømsforsyning. I henhold til de europæiske retningslinier er den dobbeltisolert og kan derfor også tilsluttes netstik uden jordforbindelse.

## Sikkerhedsbestemmelser

Af sikkerhedsgrunde bør De sætte Dem ind i de medfølgende Sikkerhedsforskrifter.

## YDERLIGERE

## SIKKERHEDSBESTEMMELSER

1. Benyt hjelm, beskyttelsesbriller og/eller ansigtsmaske under arbejdet. Det tilrådes endvidere at bruge støvmaske, høreværn og kraftige gummihandsker.
2. Kontrollér at værktøjet er forskriftsmæssigt fastspændt, før De begynder arbejdet.
3. Under normal drift vibrerer maskinen, således at skrueerne let kan løsne sig og forårsage driftsforstyrrelser eller uheld. Kontrollér før hver brug, at skrueerne er fastspændte.
4. Lad maskinen løbe i tomgang i nogle minutter, såfremt De ikke har benyttet den længe eller benytter den i meget koldt vejr. Derved gør De smøringen smidig, og maskinen opnår sin fulde effekt.
5. Sørg for, at De altid har sikkert fodfæste. Ved brug af maskinen i større højde bør De sikre Dem, at der ikke står personer nedenunder arbejdsområdet.
6. Hold godt fast på maskinen med begge hænder.
7. Hold hænderne borte fra bevægelige dele.
8. Maskinen må ikke køre uden opsyn. Maskinen må kun være i gang, når den holdes i hånden.

9. Ret aldrig maskinen mod personer, når den er igang. Værktøjet kan flyve ud og forvolde alvorlig personskade.
10. BERØR ALDRIG MASKINENS METALDELE ved arbejde i vægge, gulve eller andre steder, hvor der er risiko for at ramme strømførende ledninger. Hold kun ved maskinen på de isolerede greb, så De undgår stød, hvis De skulle ramme en strømførende ledning.
11. Rør ikke ved maskinens metaldele eller værktøjet umiddelbart efter brug. Disse kan være ekstremt varme og medføre forbrændinger.

## GEM DISSE FORSKRIFTER.

## ANVENDELSE

## Montering eller afmontering af værktøj

Vigtigt:

Før montering eller afmontering af værktøj skal De sikre Dem, at maskinen er slukket og netstikket trukket ud.

Værktøjsskaffet rengøres og smøres med det medleverede fedt før montering. (Fig. 1)

Træk værktøjsholderafdækningen ind mod maskinen og sæt værktøjet helt ind. (Fig. 2-1)

Drej boret og skub det ind indtil det tilkobles.

(Fig. 2-2) Slip værktøjsholderafdækningen. Det returnerer automatisk tid dens oprindelige position og fastlåser boret. (Fig. 2-3)

Træk i værktøjet for at kontrollere at det er korrekt monteret.

For at afmontere værktøjet trækkes værktøjsholderafdækningen ind mod maskinen og værktøjet tages ud.

## Værktøjsvinkel (Fig. 3)

Værktøjet kan fastgøres i 16 forskellige vinkler. Træk skifteringen fremad og drej den for at ændre vinklen. Skub skifteringen tilbage til den oprindelige position. Drej skifteringen en smule indtil værktøjet låses med et lille klik.

### Sidegreb (hjelpegreb) (Fig. 4)

Sidegrebet kan drejes lodret 360° og fastgøres i enhver position. Det kan også fastgøres vandret frem og tilbage i otte forskellige positioner. Blokeringsmøtrikken løsnes blot for at dreje sidegrebet til den ønskede position. Spænd derefter blokeringsmøtrikken godt til.

### Afbryderbetjening (Fig. 5)

#### ADVARSEL:

Kontrollér altid, at maskinen er slukket før den tilsluttes et netstik.

Tryk på "ON I" knappen på venstre side af maskinen for at starte den. Tryk på "OFF O" knappen på højre side af maskinen for at stoppe den.

### Hastighedsændring (Fig. 6)

#### Kun for HM1100C

Slagantallet per minut kan justeres mellem 1 300 og 2 650 slag per minut ved at dreje justeringskiven. Dette kan også gøres mens maskinen er i gang. Skiven er markeret med tal fra 1 (laveste hastighed) til 5 (fuld hastighed). Se nedenstående tabel nærmere oplysninger om forholdet mellem indstillingen på justeringskiven og slagantal per minut.

Tal på justeringskiven	Slagantal per minut
5	2 650
4	2 350
3	1 950
2	1 550
1	1 300

### Mejselarbejde (Fig. 7)

Hold maskinen med begge hænder. Start maskinen og tryk let på den, så den ikke arbejder ukontrolleret. Stærkt tryk øger ikke effektiviteten.

## VEDLIGEHOLDELSE

#### ADVARSEL:

Sørg altid for at maskinen er slukket og netstikket trukket ud, før der foretages noget arbejde på selve maskinen.

### Udskiftning af kul (Fig. 8 og 9)

Når kullene skal udskiftes, slår maskinen automatisk fra. Når dette sker, løsnes skruerne, der holder afdækningen. Vip afdækningen op med en skrue-trækker, fjern kuldækslerne og udskift kullene. Brug kun originale Makita kul og udskift altid disse parvis.

### Smøring (Fig. 10 og 11)

Denne maskine kræver hverken smøring en gang i timen eller en gang om dagen, idet den har et indbygget smøringssystem. Smør maskinen hver gang kulbørsterne er skiftet ud.

Lad maskinen køre varm. Sluk maskinen og træk netstikket ud. Sæt den med værktøjsholderen opad, så den gamle olie samler sig i krumtaphuset. Efter ca. 5 min. skrues oliedækslet af ved hjælp af topnøglen. Hæld den gamle olie ud og tør efter. Påfyld 30 gram original Makita-olie.

Vigtigt: Der må ikke påfyldes mere end 30 gram, og der skal anvendes original Makita-olie. I modsat fald risikerer De, at maskinens effekt falder og en for hurtig nedslidning af maskinens vitale dele.

Montér oliedækslet igen og spænd til med topnøglen. Pas på - dækslet er af kunststof og kan let drejes over.

For at opretholde produktets sikkerhed og pålidelighed, bør reparation, vedligeholdelse og justering kun udføres af et autoriseret Makita Service Center.

Förklaring av allmän översikt

1 Smörjmedel för mejslar	8 Kan låsas i åtta olika lägen bakåt och framåt i horisontalplanet	15 Inställningsratt
2 Mejselns skaft	9 Klämmutter	16 Skruvmejsel
3 Mejsel	10 Lossa	17 Gavelkåpa
4 Kåpa för verktygshållare	11 Dra åt	18 Skruvar
5 Ändringsring	12 Knapp "ON I"	19 Kolhållarlock
6 Sidohandtag	13 ON/PÅ	20 Hylsnyckel
7 Kan svängas 360° vertikalt och låsas i önskat läge	14 OFF/AV	21 Vevhuslock
		22 Smörjmedel

TEKNISKA DATA

Modell	HM1100	HM1100C
Slag per minut .....	2 650	1 300 – 2 650
Total längd .....	524 mm	524 mm
Nettovikt .....	6,1 kg	6,1 kg

- På grund av det kontinuerliga programmet för forskning och utveckling, kan här angivna tekniska data ändras utan föregående meddelande.
- Observera: Tekniska data kan variera i olika länder.

Strömförsörjning

Maskinen får endast anslutas till nät med samma spänning som anges på typplåten och kan endast köras med enfas växelström. Den är dubbelisolerad i enlighet med europeisk standard och kan därför anslutas till vägguttag som saknar skyddsjord.

Säkerhetstips

För din egen säkerhets skull, bör du läsa igenom de medföljande säkerhetsföreskrifterna.

KOMPLETTERANDE

SÄKERHETSFÖRESKRIFTER

1. Använd skyddshjäl, hörselskydd, skyddsglasögon och vadderade handskar. Vid arbeten i utrymmen med dålig ventilation bör andningskydd användas, och vid speciellt svåra förhållanden skall dammutsugning arrangeras.
2. Kontrollera alltid innan maskinen startas, att mejseln är säkert låst i verktygsfästet.
3. Slagverket alstrar normalt vibrationer, vilka kan leda till att fästskruvar i maskinen lossnar. Kontrollera därför alla synliga skruvar regelbundet, och efterdra när så behövs.
4. Vid kall väderlek eller när maskinen inte använts på en tid, skall den först köras i tomgång några minuter så att den värms upp. Slagfunktionen kan i annat fall försämrats eller helt utebli.
5. Håll alltid maskinen i ett stadigt grepp med båda händerna och se till att fotfästet är säkert. Tillse också att ingen befinner sig nedanför vid arbeten ovan markplan.

6. Håll händerna borta från rörliga delar.
7. Lämna aldrig maskinen påslagen. Använd endast maskinen handhållen.
8. Rikta aldrig maskinen mot personer i närheten. Om verktyget ej spärrats ordentligt kan det flyga ut och skada någon.
9. Iakttag försiktighet vid bilning i väggar och golv där elledningar kan misstänkas vara förlagda. Håll händerna om de isolerade handtagen och berör ej maskinens metalleder.
10. Rör inte mejseln eller verktygsfästet med oskyddade fingrar direkt efter avslutat arbete, eftersom dessa delar kan bli MYCKET heta.

SPARA DESSA ANVISNINGAR.

BRUKSANVISNING

Isättning och uttagning av mejslar

Viktigt:

Kontrollera alltid att maskinen är avstängd och urkopplad ur vägguttaget innan du sätter i eller tar ur en mejsel.

Rengör mejselns skaft och applicera det medföljande smörjmedlet för mejseln på skaftet innan du sätter i mejseln. (Fig. 1)

Drag ner verktygshållarens kåpa helt och sätt i mejseln i verktygshållaren. (Fig. 2-1)

Vrid mejseln och tryck in den tills den fäster. (Fig. 2-2) Släpp verktygshållarens kåpa. Kåpan återgår automatiskt till utgångsläget och låser fast mejseln. (Fig. 2-3)

Efter installation, kontrollera alltid att mejseln sitter fast ordentligt genom att försöka dra ut det.

För att ta ut mejseln, drag ner verktygshållarens kåpa helt och drag ut mejseln.

### Mejselns vinkel (Fig. 3)

Mejseln kan fästas i 16 olika vinklar. För att ändra mejselns vinkel, skjut fram ändringsringen och ändra sedan mejselns vinkel genom att vrida ändringsringen. Skjut tillbaka ändringsringen till dess ursprungliga läge då du har ställt in önskad vinkel. Vrid sedan ringen något så att mejseln fästs med ett klickljud.

### Sidohandtag (hjälpbandtag) (Fig. 4)

Sidohandtaget kan svängas 360° vertikalt och låsas i önskat läge. Det kan också låsas i åtta olika lägen bakåt och framåt i horisontalplanet. Lossa helt enkelt klämmuttern för att svänga handtaget till önskat läge. Spänn sedan klämmuttern ordentligt.

### Strömställare (Fig. 5)

VARNING:

Innan du ansluter maskinen till ett vägguttag, kontrollera alltid att maskinen är avstängd.

Starta maskinen genom att trycka på knappen "ON I" på maskinens vänstra sida. Stanna maskinen genom att trycka på knappen "OFF O" på maskinens högra sida.

### Hastighetsändring (Fig. 6)

#### Endast för modell HM1100C

Antal slag per minut kan ställas in mellan 1 300 och 2 650 BPM helt enkelt genom att du vrider på inställningsratten. Detta kan göras även då maskinen är igång. Inställningsratten är märkt från 1 (lägsta hastigheten) till 5 (högsta hastigheten). Se nedanstående tabell för sambandet mellan vald siffra på inställningsratten och antal slag per minut.

Siffr på inställningsratten	Slag per minut
5	2 650
4	2 350
3	1 950
2	1 550
1	1 300

### Mejsling (Fig. 7)

Håll maskinen med båda händerna och starta den. Tryck ej hårdare än vad som behövs för att hindra maskinen från att studsas omkring. Kapaciteten ökar inte med trycket på maskinen.

## UNDERHÅLL

VARNING:

Förvissa dig alltid om att nätkabeln dragits ut ur vägguttaget och att maskinen är fränkopplad innan något arbete utförs på maskinen.

### Byte av kolborstar (Fig. 8 och 9)

När kolborstarna behöver bytas ut, stängs maskinen av automatiskt. Då detta inträffar, lossa skruvarna som håller fast gavelkåpan. Bänd upp gavelkåpan med en skruvmejsel och tag bort den. Byt sedan båda kolborstarna samtidigt. Använd endast identiska kolborstar.

### Smörjning (Fig. 10 och 11)

Byte av smörjolja skall ske var sjätte månad maskinen används. Smörj maskinen varje gång kolborstarna byts ut.

Starta maskinen och låt den gå några minuter så att den värms upp. Stäng av maskinen och dra ur stickproppen. Skruva loss vevhuslocket med hylsnyckel. Ställ sedan maskinen på en bänk med verktygsfästet riktat rakt upp så att oljan samlas i vevhuset. Torka ur all gammal olja och fyll på ny. Använd endast Makita originalolja med art. nr. 181490-7 (30 gram). Observera att påfyllning av mer än föreskrivna mängd olja, dvs 30 gram, kan ge upphov till felaktig slagfunktion och i värsta fall skador på slagmekanismen. Montera slutligen vevhuslocket men dra inte åt det för hårt. Risk finns då att locket spräcks eller dess gängor förstörs.

För att bibehålla produktens säkerhet och tillförlitlighet, bör alltid reparationer, underhållsservice och justeringar utföras av auktoriserad Makita serviceverkstad.

Forklaring til generell oversikt

1 Meiselfett	8 Festes i åtte ulike posisjoner frem og tilbake på horisontalen	15 Justeringsratt
2 Meiseltange		16 Skrutrekker
3 Meisel		17 Bakre deksel
4 Verktøyholderdeksel	9 Klemmutter	18 Skruer
5 Skiftering	10 Løsne	19 Børsteholderhet
6 Sidehåndtak	11 Stramme	20 Pipenøkkel
7 Kan dreies 360° på vertikalen og festes i en hvilken som helst posisjon	12 "ON I"-knapp (på)	21 Veivhette
	13 PÅ	22 Hammerfett
	14 AV	

TEKNISKE DATA

Modell	HM1100	HM1100C
Slag per minutt .....	2 650	1 300 – 2 650
Total lengde .....	524 mm	524 mm
Nettovekt .....	6,1 kg	6,1 kg

\*Grunnet det kontinuerlige forsknings- og utviklingsprogrammet, forbeholder vi oss retten til å foreta endringer i tekniske data uten forvarsel.

- Merk: Tekniske data kan variere fra land til land.

Strømforsyning

Maskinen må kun koples til den spenning som er angitt på typeskiltet og arbeider kun med enfas-vekselstrøm. Den er dobbelt verneisoleret i henhold til de Europeiske Direktiver og kan derfor også koples til stikkontakter uten jording.

Sikkerhetstips

For din egen sikkerhets skyld ber vi deg lese de medfølgende sikkerhetsreglene.

EKSTRA SIKKERHETSREGLER

1. **Bruk et kraftig hodeplagg (vernehjelm), vernebriller og/eller ansiktsmaske. Det anbefales også på det kraftigste å bruke en støvmaske, hørselsvern og tykke, vatterte hansker.**
2. **Se etter at meiselen sitter fast før verktøyet tas i bruk.**
3. **Under normal betjening er verktøyet laget slik at det vil oppstå vibrasjoner. Skruene kan lett løsne og forårsake driftstans eller ulykke. Kontroller at skruen er trukket godt til før bruk.**
4. **Ved lave temperaturer eller når verktøyet ikke har vært i bruk på en stund, må det få lov til å varmes opp ved å gå på tomgang i noen minutter. Dette vil få smurningen til å fordele seg. Uten sikkerlig oppvarming vil meisling være vanskelig å utføre.**
5. **Sørg alltid for godt fotfeste. Se alltid etter at det ikke befinner seg noen under når arbeidet foregår i høyden.**
6. **Hold verktøyet godt fast med begge hender.**
7. **Hold hendene unna bevegende deler.**
8. **Forlat aldri verktøyet når det er igang. Verktøyet må bare betjenes når det holdes for hånd.**

9. **Pek aldri med verktøyet mot personer i nærheten når verktøyet er igang. Meiselen kan sprette ut og forårsake alvorlige skader.**
10. **Ved meisling i vegger, gulv eller andre steder det kan finnes seg strømførende ledninger, IKKE RØR NOEN AV VERKTØYETS METALLDELER! Hold i de isolerte gripeflatene for å unngå elektrisk støt dersom du skulle meisle gjennom en ledning.**
11. **Rør aldri meiselen eller deler i nærheten av meiselen like etter bruk; de kan være meget varme og forårsake brannskader.**

TA VARE PÅ DISSE INSTRUKSENE.

BRUKSANVISNINGER

Montering eller demontering av meisel

Viktig:

Sørg alltid for at maskinen er avslått og støpslet tatt ut av stikkkontakten før montering eller demontering av meisel.

Rengjør bitstangen og smør med det vedlagte bitsfettet for monteringen gjøres. (Fig. 1)

Trekk verktøyholderdekslet hele veien ned og sett meiselen inn i verktøyholderen. (Fig. 2-1)

Drei bitset og skyv det inn til det kopler seg inn. (Fig. 2-2) Slipp verktøyholderdekslet. Det går automatisk tilbake til utgangsposisjon så bitset festes på plass. (Fig. 2-3)

Etter monteringen må det kontrolleres at meiselen sitter forsvarlig fast ved å prøve å trekke det ut igjen.

Meiselen demonteres ved å trekke verktøyholderen helt ned og så dra meiselen ut.

Meiselvinkel (Fig. 3)

Meiselen kan festes til 16 ulike vinkler. Meiselvinkelen endres ved å skyve skifteringen forover, og så dreie ringen så meiselvinkelen endres. Ved ønsket vinkel skyves skifteringen tilbake til utgangsposisjon. Deretter dreies skifteringen lett så meiselen festes i posisjon med et lite klikk.

### Sidehåndtak (støttehåndtak) (Fig. 4)

Sidehåndtaket kan svinges 360° på vertikalen og festes i en hvilken som helst posisjon. Det kan også festes i åtte ulike posisjoner frem og tilbake på horisontalen. Løse klemmutteren så sidehåndtaket kan svinges til ønsket posisjon. Trekk klemmutteren forsvarlig til.

### Bryter (Fig. 5)

NB!

Før maskinen koples til strømmettet, påse at bryteren står i avslått posisjon.

Maskinen stanses ved å trykke inn "ON I"-knappen på maskinens venstre side. Den stoppes ved å trykke på "OFF O"-knappen på maskinens høyre side.

### Hastighetsendring (Fig. 6)

#### Kun HM1100C

Slag per minutt kan justeres mellom 1 300 og 2 650, ved å dreie justeringsrattet. Dette kan gjøres også når maskinen går. Rattet er merket fra 1 (laveste hastighet) til 5 (full hastighet). Se tabellen under angående forholdet mellom nummerinnstillingen på justeringsrattet og slag per minutt.

Nummer på justeringsrattet	Slag per minutt
5	2 650
4	2 350
3	1 950
2	1 550
1	1 300

### Meisling / Avbanking / Nedrivning (Fig. 7)

Hold verktøyet godt fast med begge hender. Slå verktøyet på og legg et lett trykk på slik at det ikke spretter ukontrollert rundt. Stor vekt på verktøyet vil ikke nødvendigvis øke effektiviteten.

## SERVICE

NB!

Før servicearbeider utføres på meiselhammeren må det passes på at denne er slått av og at støpselet er trukket ut av stikkkontakten.

### Utskifting av kullbørster (Fig. 8 og 9)

Når det er nødvendig å skifte ut kullbørstene, vil de stanse maskinen automatisk. Når dette skjer løsnes skruene som holder bakre deksel på plass. Vipp dekslet opp med et skrujern og ta det av. Skift ut begge børstene samtidig. Det må bare brukes identiske kullbørster.

### Smøring (Fig. 10 og 11)

Fordi verktøyet har et lukket smøresystem trenger det ikke daglig smøring. Smør maskinen hver gang kullbørstene skiftes ut.

La verktøyet gå flere minutter for oppvarming. Slå av bryteren og ta støpselet ut av kontakten. Fjern veivhuslokket med en Pipenøkkel. Plasser verktøyet på et bord med verktøyfestet pekende oppover. Dette vil bevirke at det gamle fettet renner ned mot veivhusåpningen. Fjern det gamle fettet og legg inn 30 gram nytt fett. Bruk kun Makita originalfett. Ved å fylle for meget fett kan dette forårsake dårlig hammerkapasitet og skade på verktøyet. Skru På veivhuslokket igjen og dra forsiktig til med Pipenøkkelen. Idet veivhuslokket er laget av kunststoff må man ikke stramme til for hardt da dette kan ødelegges.

For å garantere at maskinen arbeider sikkert og pålitelig bør reparasjoner, servicearbeider eller innstillinger utføres av et autorisert Makita-serviceverksted.



**Yleiselustus**

1 Terärasva	8 Voidaan lukita kahdeksaan eri asentoon sivusuunnassa	16 Ruuvitalta
2 Terän kara	9 Kiristysmutteri	17 Takakansi
3 Terä	10 Löystyy	18 Ruuvit
4 Teränpitimen kansi	11 Kiristyy	19 Harjanpitimen kansi
5 Muuttorengas	12 "ON I" -painike	20 Hylsyavain
6 Sivukahva	13 ON	21 Täyttöaukon kansi
7 Voidaan heilauttaa pystysuunnassa 360° ja lukita mihin tahansa asentoon	14 OFF	22 Vasararasva
	15 Säätökehä	

**TEKNISET TIEDOT**

Malli	HM1100	HM1100C
Iskua minuutissa .....	2 650	1 300 – 2 650
Kokonaispituus .....	524 mm	524 mm
Nettopaino .....	6,1 kg	6,1 kg

- Jatkuvan tutkimus- ja kehitysohjelman vuoksi pidämme oikeuden muuttaa tässä mainittuja teknisiä ominaisuuksia ilman ennakoilmoitusta.
- Huomaa: Tekniset ominaisuudet saattavat vaihdella eri maissa.

**Virransyöttö**

Laitteen saa kytkeä ainoastaan virtalähteeseen, jonka jännite on sama kuin tyyppikilvessä ilmoitettu. Laitetta voidaan käyttää ainoastaan yksivaiheisella vaihtovirralla. Laitte on kaksinkertaisesti suojaeristetty eurooppalaisten standardien mukaisesti, ja se voidaan tästä syystä liittää maadoittamattomaan pistorasiaan.

**Turvaohjeita**

Oman turvallisuutesi vuoksi lue mukana seuraavat turvaohjeet.

**LISÄTURVAOHJEITA**

1. Käytä turvakypärää ja kuulosuojaimia tarvittaessa.
2. Lukitse aina teränpidin ennen kuin käytät poravasaraa.
3. Työkennettäessä normaalisti kone estää värinän. Mutta on mahdollista että ruuvit höllenevät helposti aiheuttaen murtumia ja vahinkoja. Tarkista siis aina että ruuvit ovat kunnolla kiinni ennen kuin aloitat työskentelyn.
4. Kylmällä ilmalla tai kun konetta ei ole käytetty pitkään aikaan, anna koneen ensin lämmetä useita minutteja työskentelemällä kevyesti ja varovasti. Tämä saa koneen öljyt juoksevimmiksi. Ilman kennon lämmittelyä työskentely voi olla hankalaa.
5. Liiku varovasti ja pidä tasapainosi kun työskentelet korkealla paikalla. Tarkista ettei kukaan ole alapuolellasi kun aloitat työskentelyn. Älä kannä konetta johdosta.

6. Pidä konetta tukevasti kädessäsi. Käytä tukeaa.
7. Pidä kädet loitolla liikkuvista osista.
8. Älä pidä kytkintä päällä (ON asennossa).
9. Varo osoittelemasta koneella ketään, joka on työskentelyalueellasi.
10. Kun piikkaat seinää, lattiaa tai mitä tahansa seläistä pintaa, jonka sisällä saattaa olla jännitteisiä johtoja, ÄLÄ KOSKETA KONEEN METALLIOSIA! Tartu kiinni ainoastaan koneen eristetyistä tartuntapinnoista välttääksesi sähköiskun, jos satut osumaan jännitteiseen johtoon.
11. Älä kosketa terää tai muita sen lähellä olevia osia heti käytön jälkeen ne saattavat olla erittäin kuumia ja polttaa ihosi.

**SÄILYTÄ NÄMÄ OHJEET.**

**KÄYTTÖOHJEET**

**Terän irrottaminen ja kiinnittäminen**

Tärkeää:

Varmista aina ennen terän irrottamista ja kiinnittämistä, että kone on sammutettu ja virtajohto irrotettu pistorasiasta.

Puhdista terän kara ja sivele sille terärasvaa ennen terän kiinnittämistä. **(Kuva 1)**

Vedä teränpitimen kansi kokonaan alas ja työnnä terä teränpitimeen. **(Kuva 2-1)**

Käännä terää ja työnnä sitä, kunnes se tarttuu paikalleen. **(Kuva 2-2)**

Vapauta teränpitimen kansi. Se palautuu automaattisesti alkuperäiseen asentoonsa lukiten terän paikalleen. **(Kuva 2-3)**

Kun olet kiinnittänyt terän, varmista aina vetäisemällä, että terä pysyy varmasti paikallaan.

Terä irrotetaan vetämällä teränpitimen kansi kokonaan alas ja vetämällä terä sitten ulos.

### Teräkulma (Kuva 3)

Terä voidaan kiinnittää 16 eri asentoon. Terän asentoa muutetaan siirtämällä muuttorengasta eteenpäin ja kääntämällä sitten muuttorengasta. Saavutettuasi haluamasi kulman siirrä muuttorengas takaisin alkuperäiseen asentoonsa. Käännä lopuksi muuttorengasta hieman, jolloin terä lukittuu paikalleen kevyesti napsahtaen.

### Sivukahva (apukahva) (Kuva 4)

Sivukahvaa voidaan kääntää 360° pystysuunnassa ja kiinnittää mihin tahansa asentoon. Se voidaan myös kiinnittää kahdeksaan eri asentoon vaakasuunnassa. Irrota kiristysmutteri ja ja heilauta sivukahva haluamaasi asentoon. Kiristä sitten kiristysruuvi huolella.

### Kytkimen käyttäminen (Kuva 5)

VARO:

Varmista aina ennen koneen liittämistä verkkovirtaan, että se on kytketty pois päältä.

Kone käynnistetään painamalla koneen vasemmassa kyljessä olevaa "ON I" painiketta. Kone pysäytetään painamalla koneen oikeassa kyljessä olevaa "OFF O" -painiketta

### Käyntinopeuden muuttaminen (Kuva 6)

#### Ainoastaan malli HM1100C

Iskujen määrä minuutissa voidaan säätää välille 1 300 – 2 650 yksinkertaisesti kääntämällä säätökehää. Tämä säätö voidaan tehdä myös koneen käydessä. Kehällä on merkinnät 1:stä (hitain nopeus) 5: een (täysi nopeus). Katso alla olevasta taulukosta säätökehän numeroasetuksen vaikutus iskujen määrään minuutissa.

Säätökehän lukema	Iskua minuutissa
5	2 650
4	2 350
3	1 950
2	1 550
1	1 300

### Talttaus, Piikkaus (Kuva 7)

Pidä konetta tukevasti molemmilla käsilläsi. Kännä konetta ja paina hiukan poravasaraa, ettei se pomppaa pois työskentelykohteesta. Liian kova painaminen ei paranna työtehoa.

## HUOLTO

VARO:

Ennen koneelle tehtäviä huoltotoimia on varmistettava, että se on sammutettu ja irrotettu virtalähteestä.

### Harjahiiltien vaihtaminen (Kuva 8 ja 9)

Kun on tullut harjahiiltien vaihtamisen aika, ne pysäyttävät koneen automaattisesti. Kun näin käy, löysennä takakanen paikallaan pitävät ruuvit. Nosta takakanen ruuvitalalla ja irrota se. Vaihda sitten molemmat harjahiilet uusiin. Käytä aina kahta samalaita harjahiiltä.

### Voitelu (Kuva 10 ja 11)

Tämä työkalu ei vaadi tunti- tai päivämääräistä voitelua, koska siinä on rasvapakattu voitelujärjestelmä. Voitele kone aina harjahiiltien vaihtamisen jälkeen.

Lämmitä työkalu antamalla sen käydä muutaman minuutin. Katkaise työkalusta virta ja irrota se virtalähteestä. Irrota täyttöaukon kansi hylsyavaimella. Aseta työkalu pöydälle niin, että terä osoittaa ylöspäin. Näin vanha rasva pääsee kerään- tymään täyttöaukkoon. Pyyhi vanha rasva pois sisältä ja aseta tilalle uutta rasvaa määrätty määrä (noin 30 g). Käytä aina vain aitoa Makita-rasvaa (lisävaruste). Jos rasvaa pannaan enemmän kuin mitä on määrätty (noin 30 g), vasarointi saattaa toimia virheellisesti tai työkalu mennä epäkuuntoon. Pane rasvaa aina vain määrätty määrä. Aseta täyttöaukon kansi takaisin paikalleen ja kiristä se hylsyavaimella. Älä kiristä täyttöaukon kantta liikaa, sillä se on valmistettu kumista ja saattaa särkyä.

Laitteen käyttövarmuuden ja turvallisuuden vuoksi korjaukset ja muut huolto- ja säätötyöt saa suorittaa ainoastaan Makitan hyväksymä huoltopiste.

## Περιγραφή γενικής άποψης

1	Γράσσο αιχμής	8	Στερεώνεται σε οκτώ διαφορετικές θέσεις μπρος και πίσω οριζόντια	17	Πίσω κάλυμμα
2	Στέλεχος αιχμής			18	Βίδες
3	Αιχμή			19	Καρβουνάκι και καπάκι θήκης
4	Κάλυμμα θήκης μηχανήματος	9	Παξιμάδι σφιξίματος	20	Κοίλο κλειδί
5	Δακτύλιος αλλαγής	10	Χαλαρώστε	21	Καπάκι στροφάλου
6	Πλάγια λαβή	11	Σφίξτε	22	Γράσσο κρούσης
7	Μπορεί να περιστραφεί 360° κατακόρυφα και να στερεωθεί σε οποιαδήποτε επιθυμητή θέση	12	Πλήκτρο "ON I"		
		13	ON		
		14	OFF		
		15	Καντράν ρύθμισης		
		16	Κατσαβίδι		

## ΤΕΧΝΙΚΑ ΧΑΡΑΚΤΗΡΙΣΤΙΚΑ

Μοντέλο	HM1100	HM1100C
Κτύποι ανά λεπτό .....	2.650	1.300 – 2.650
Ολικό μήκος .....	524 μμ	524 μμ
Βάρος καθαρό .....	6,1 Χγρ	6,1 Χγρ

- Λόγω του συνεχιζόμενου προγράμματος έρευνας και ανάπτυξης, οι παρούσες προδιαγραφές υπόκεινται σε αλλαγή χωρίς προειδοποίηση.
- Παρατήρηση: Τα τεχνικά χαρακτηριστικά μπορεί να διαφέρουν από χώρα σε χώρα.

## Ρευματοδότηση

Το μηχάνημα πρέπει να συνδέεται μόνο σε παροχή ρεύματος της ίδιας τάσης με αυτή που αναφέρεται στην πινακίδα κατασκευαστού και μπορεί να λειτουργήσει μόνο με εναλλασσόμενο μονοφασικό ρεύμα. Τα μηχανήματα αυτά έχουν διπλή μόνωση σύμφωνα με τα Ευρωπαϊκά Πρότυπα και κατά συνέπεια, μπορούν να συνδεθούν σε ακροδέκτες χωρίς σύρμα γείωσης.

## Υποδείξεις ασφάλειας

Για την προσωπική σας ασφάλεια, ανατρέξτε στις εσωκλειστές οδηγίες ασφάλειας.

## ΠΡΟΣΘΕΤΕΣ ΔΙΑΤΑΞΕΙΣ ΑΣΦΑΛΕΙΑΣ

1. Να φοράτε σκληρό καπέλλο (κράνος ασφαλείας), γυαλιά ασφαλείας και/ή ασπίδα προσώπου. Επίσης συστήνεται να φοράτε μάσκα για την σκόνη, ωτασπίδες, και ειδικά γάντια.
2. Βεβαιωθείτε ότι το εργαλείο του μηχανήματος έχει τοποθετηθεί καλά στην θέση του πριν το χρησιμοποιήσετε.
3. Υπό κανονική λειτουργία, το εργαλείο είναι σχεδιασμένο ώστε να προκαλεί κραδασμούς. Οι βίδες εύκολα μπορεί να ελευθερωθούν προκαλώντας ζημιά στο μηχάνημα ή ατύχημα. Ελέγξτε προσεκτικά ότι οι βίδες είναι σφιγμένες γερά πριν να χρησιμοποιήσετε το μηχάνημα.
4. Σε ψυχρό καιρό ή όταν το μηχάνημα δεν έχει χρησιμοποιηθεί για πολύ καιρό, αφήστε το να ζεσταθεί για μερικά λεπτά τρέχοντας ρελαντί. Αυτό θα χαλαρώσει τη λυπάνση. Αν το μηχάνημα δε ζεσταθεί κανονικά, η κρουστική λειτουργία είναι δύσκολη.
5. Πάντα να έχετε γερή βάση. Βεβαιωθείτε ότι κανένας δεν είναι από κάτω όταν χρησιμοποιείτε το μηχάνημα σε ψηλά μέρη.

6. Κρατάτε το μηχάνημα γερά και με τα δυο χέρια.
7. Τα χέρια σας μακριά από τα κινούμενα μέρη του μηχανήματος.
8. Μην αφήνετε το μηχάνημα αναμμένο. Να χρησιμοποιείτε το μηχάνημα μόνο όταν το κρατάτε.
9. Μην γυρίσετε το μηχάνημα πάνω σε κανένα γύρω σας ενώ είναι σε λειτουργία. Το εργαλείο του μηχανήματος μπορεί να ξεφύγει και να τραυματίσει κάποιο σοβαρά.
10. Όταν πελεκείτε σε τοίχους, πατώματα ή οπουδήποτε μπορεί να υπάρχουν ηλεκτροφόρα καλώδια ΜΗΝ ΑΓΓΙΖΕΤΕ ΤΑ ΜΕΤΑΛΛΙΚΑ ΜΕΡΗ ΤΟΥ ΕΡΓΑΛΕΙΟΥ!  
Κρατάτε το εργαλείο από τις μονωμένες επιφάνειες κρατήματος για να αποφύγετε ηλεκτροσόκ αν πελεκήσετε ηλεκτροφόρο καλώδιο.
11. Μην αγγίζετε το εργαλείο του μηχανήματος ή κομμάτια κοντά σε αυτό αμέσως μετά που το χρησιμοποιήσετε. Μπορεί να είναι πολύ ζεστά και να σας προκαλέσουν έγκαυμα.

## ΦΥΛΑΞΕΤΕ ΑΥΤΕΣ ΤΙΣ ΟΔΗΓΙΕΣ.

## ΟΔΗΓΙΕΣ ΧΡΗΣΗΣ

## Τοποθέτηση ή αφαίρεση της αιχμής

Σημαντικό:

Πάντοτε βεβαιωθείτε ότι το μηχάνημα είναι σβηστό και βγαλμένο από το ρεύμα πριν τοποθετήσετε ή αφαιρέσετε την αιχμή.

Καθαρίστε το στέλεχος της αιχμής και βάλτε το γράσσο που παρέχεται για αυτό πριν τοποθετήσετε την αιχμή. (Εικ. 1)

Τραβήχτε το κάλυμμα θήκης μηχανήματος μέχρι κάτω και βάλτε την αιχμή μέσα στη θήκη μηχανήματος. (Εικ. 2-1)

Στρίψτε την αιχμή και σπρώχτε τη μέσα μέχρι να εμπλακεί. (Εικ. 2-2)

Ελευθερώστε το κάλυμμα θήκης μηχανήματος. Θα επιστρέψει αυτόματα στην αρχική του θέση για να στερεώσει την αιχμή. (Εικ. 2-3)

Μετά την τοποθέτηση, πάντοτε βεβαιώνετε ότι η αιχμή είναι στερεά τοποθετημένη προσπαθώντας να την τραβήξετε προς τα έξω.

Για να αφαιρέσετε την αιχμή τραβήχτε το κάλυμμα θήκης μηχανήματος μέχρι κάτω και τραβήχτε την αιχμή έξω.

### Γωνία αιχμής (Εικ. 3)

Η αιχμή μπορεί να στερεωθεί σε 16 διαφορετικές γωνίες. Για να αλλάξετε τη γωνία αιχμής, σύρετε το δακτύλιο αλλαγής προς τα εμπρός μετά γυρίστε το δακτύλιο αλλαγής για να αλλάξετε τη γωνία αιχμής. Μετά γυρίστε το δακτύλιο αλλαγής ελαφρά έτσι ώστε η αιχμή να στερεωθεί στη θέση της με ένα μικρό κλικ.

### Πλάγια λαβή (βοηθητική λαβή) (Εικ. 4)

Η πλάγια λαβή μπορεί να περιστραφεί κατά 360° κατακόρυφα σε κάθε επιθυμητή θέση. Επίσης στερεώνεται σε οκτώ διαφορετικές θέσεις πίσω και μπροστά οριζόντια. Χαλαρώστε απλώς το παξιμάδι σφιξίματος για να στρίψετε την πλάγια λαβή σε μια επιθυμητή θέση. Μετά σφίχτε καλά το παξιμάδι σφιξίματος.

### Λειτουργία διακόπτη (Εικ. 5)

#### ΠΡΟΣΟΧΗ:

Πριν συνδέσετε στο ρεύμα το μηχάνημα πάντοτε βεβαιώνετε ότι το μηχάνημα είναι σβηστό.

Για να ξεκινήσετε το μηχάνημα, πατήστε το πλήκτρο “ON I” στην αριστερή πλευρά του μηχανήματος. Για να σταματήσετε το μηχάνημα, πατήστε το πλήκτρο “OFF O” στη δεξιά πλευρά του μηχανήματος.

### Αλλαγή ταχύτητας (Εικ. 6)

#### Μόνο για HM1100C

Οι κτύποι ανά λεπτό μπορούν να ρυθμιστούν μεταξύ 1.300 και 2.650 ΚΑΛ απλώς στρίβοντας το καντράν ρύθμισης. Αυτό μπορεί να γίνει ακόμη και όταν το μηχάνημα λειτουργεί. Το καντράν είναι διαβαθμισμένο από 1 (χαμηλότερη ταχύτητα) έως 5 (πλήρης ταχύτητα). Ανατρέξτε στον παρακάτω πίνακα για τη σχέση μεταξύ των αριθμών ρύθμισης στο καντράν ρύθμισης και στους κτύπους ανά λεπτό.

Αριθμός στο καντράν ρύθμισης	Κτυπήματα ανά λεπτό
5	2.650
4	2.350
3	1.950
2	1.550
1	1.300

### Πελέκηση / Αποφλοιωση / Κατεδάφιση (Εικ. 7)

Κρατάτε το μηχάνημα σταθερά και με τα δύο χέρια. Ανάψτε το και εφαρμόστε ελαφριά πίεση στο μηχάνημα έτσι ώστε το μηχάνημα δεν θα αναπηδήσει ανεξέλεγκτο. Πιέζοντας πάρα πολύ το μηχάνημα δεν θα αυξήσετε την απόδοσή του.

## ΣΥΝΤΗΡΗΣΗ

### ΠΡΟΣΟΧΗ:

Πριν την εκτέλεση εργασιών με τη μηχανή σβήνομε πάντα τη μηχανή και βγάζομε τη πρίζα.

### Αντικατάσταση καρβουνάκια (Εικ. 8 και 9)

Κάθε φορά που τα καρβουνάκια Χρειάζονται αντικατάσταση, αυτόματα διακόπτεται η λειτουργία του μηχανήματος. Όταν αυτό συμβεί, χαλαρώστε τις βίδες που ασφαλίζουν το πίσω κάλυμμα. Ανασηκώστε το πίσω κάλυμμα με ένα κατσαβίδι και αφαιρέστε το. Μετά αντικαταστήστε και τα δύο καρβουνάκια ταυτόχρονα. Χρησιμοποιείτε μόνο ταυτόσημα καρβουνάκια.

### Λίπανση (Εικ. 10 και 11)

Αυτό το μηχάνημα δεν χρειάζεται υφιαία ή ημερήσια λίπανση γιατί έχει σύστημα λίπανσης με αποθηκευμένο γράσο. Λιπάνετε το μηχάνημα κάθε φορά που οι ψήκτρες άνθρακα αντικαθιστούνται.

Λειτουργήστε το μηχάνημα για μερικά λεπτά για να ζεσταθεί. Σβήστε και βγάλτε το μηχάνημα από το ρεύμα. Αφαιρέστε το καπάκι του στροφάλου χρησιμοποιώντας ένα κοίλο κλειδί. Ακουμπήστε το μηχάνημα στο τραπέζι με την άκρη της αιχμής να βλέπει προς τα επάνω. Αυτό θα κάνει το παλιό γράσο να συγκεντρωθεί στη θήκη του στροφάλου. Βγάλτε το παλιό γράσο από μέσα και αντικαταστήστε το με νέο γράσο (30 γρ). Χρησιμοποιείτε μόνο αυθεντικό γράσο κρούσης (προαιρετικό εξάρτημα). Γεμίζοντας με περισσότερο από την ενδεικνυόμενη ποσότητα γράσου (περίπου 30 γρ.) μπορεί να έχει ως αποτέλεσμα εσφαλμένη κρουστική λειτουργία ή και ζημιά του μηχανήματος. Γεμίστε μόνο με την ενδεικνυόμενη ποσότητα γράσου. Τοποθετείστε πάλι το καπάκι στροφάλου και σφίχτε το με το κοίλο κλειδί. Μη σφίξετε το καπάκι στροφάλου υπερβολικά. Είναι κατασκευασμένο από ρητίνη και είναι εύθραυστο.

Για τη διασφάλιση της σιγουριάς και αξιοπιστίας των προϊόντων μας πρέπει οι επισκευές, εργασίες συντήρησης ή ρυθμίσεις να εκτελούνται από εξουσιοδοτημένα εργαστήρια σέρβις πελατών Μάκιτα.

## ENGLISH

### EC-DECLARATION OF CONFORMITY

We declare under our sole responsibility that this product is in compliance with the following standards or standardized documents,

HD400, EN50144, EN55014, EN61000

in accordance with Council Directives, 73/23/EEC, 89/336/EEC and 98/37/EC.

Measured sound power level: 95 dB

Guaranteed sound power level: 98 dB

These sound power levels are measured in accordance with Council Directive, 2000/14/EC.

Conformity assessment procedure: Annex VI

Notified Body: BSI Product Services, Marylands Avenue, Hemel Hempstead, Herts HP2 4SQ, England.

Vibration

The typical weighted root mean square acceleration value is  $9 \text{ m/s}^2$ .

## DEUTSCH

### CE-KONFORMITÄTSERKLÄRUNG

Hiermit erklärt wir unter unserer alleinigen Verantwortung, daß dieses Produkt gemäß den Ratsdirektiven 73/23/EWG, 89/336/EWG und 98/37/EG mit den folgenden Normen bzw. Normendokumenten übereinstimmen:

HD400, EN50144, EN55014, EN61000.

Gemessener Schalldruckpegel: 95 dB

Garantierter Schalldruckpegel: 98 dB

Diese Schalldruckpegel wurden gemäß der Ratsdirektive 2000/14/EG gemessen.

Konformitätsbeurteilungsverfahren: Anhang VI

Benachrichtigte Körperschaft: BSI Product Services, Marylands Avenue, Hemel Hempstead, Herts HP2 4SQ, England.

Vibration

Der typische gewichtete Effektivbeschleunigungswert beträgt  $9 \text{ m/s}^2$ .

## FRANÇAISE

### DÉCLARATION DE CONFORMITÉ CE

Nous déclarons sous notre entière responsabilité que ce produit est conforme aux normes ou aux documents standardisés suivants,

HD400, EN50144, EN55014, EN61000

conformément aux Directives du Conseil, 73/23/CEE, 89/336/CEE et 98/37/EG.

Niveau de puissance acoustique mesuré : 95 dB

Niveau de puissance acoustique garanti : 98 dB

Ces niveaux de puissance acoustique sont mesurés conformément à la Directive du Conseil, 2000/14/EC.

Procédure d'évaluation de conformité : Annexe VI

Organisme notifié : BSI Product Services, Maylands Avenue, Hemel Hempstead, Herts HP2 4SQ, England.

Vibrations

La valeur moyenne quadratique d'accélération mesurée est de  $9 \text{ m/s}^2$ .

## ITALIANO

### DICHIARAZIONE DI CONFORMITÀ CON LE NORME DELLA COMUNITÀ EUROPEA

Dichiariamo sotto la nostra sola responsabilità che questo prodotto è conforme agli standard o documenti standardizzati seguenti:

HD400, EN50144, EN55014, EN61000

secondo le direttive del Consiglio 73/23/CEE, 89/336/CEE e 98/37/CE.

Livello di potenza sonora misurato: 95 dB

Livello di potenza sonora garantito: 98 dB

Questi livelli di potenza sonora sono misurati in conformità con la Direttiva del Consiglio 2000/14/EC.

Procedura di valutazione della conformità: Allegato VI

Organismo notificato: BSI Product Services, Maylands Avenue, Hemel Hempstead, Herts HP2 4SQ, England.

Vibrazioni

La tipica radice quadrata del valore medio ponderato del quadrato dell'accelerazione è di  $9 \text{ m/s}^2$ .

Yasuhiko Kanzaki CE 96



Director Direktor  
Directeur Amministratore

## MAKITA INTERNATIONAL EUROPE LTD.

Michigan Drive, Tongwell, Milton Keynes,  
Bucks MK15 8JD, ENGLAND

## NEDERLANDS

### EG-VERKLARING VAN CONFORMITEIT

Wij verklaren hierbij uitsluitend op eigen verantwoorde-  
lijkheid dat dit produkt voldoet aan de volgende normen  
of genormaliseerde documenten,

HD400, EN50144, EN55014, EN61000

in overeenstemming met de richtlijnen van de Raad  
73/23/EEC, 89/336/EEC en 98/37/EC.

Gemeten geluidsenergieniveau: 95 dB

Gewaarborgd geluidsenergieniveau: 98 dB

Deze geluidsenergieniveaus zijn gemeten in overeen-  
stemming met de Richtlijn van de Raad, 2000/14/EC.

Procedure voor vaststelling van conformiteit: Annex VI

In kennis gesteld lichaam: BSI Product Services,  
Maylands Avenue, Hemel Hempstead, Herts HP2 4SQ,  
England.

Trilling

De typische gewogen effectieve versnellingswaarde is  
9 m/s<sup>2</sup>.

## PORTUGUÊS

### DECLARAÇÃO DE CONFORMIDADE DA CE

Declaramos sob inteira responsabilidade que este pro-  
duto obedece às seguintes normas ou documentos nor-  
malizados,

HD400, EN50144, EN55014, EN61000

de acordo com as diretivas 73/23/CEE, 89/336/CEE e  
98/37/CE do Conselho.

Nível de potência de som medido: 95 dB

Nível de potência de som garantido: 98 dB

Estes níveis de potência de som são medidos de acordo  
com a Directiva do Conselho, 2000/14/EC.

Procedimento de conformidade da valorização: Anexo VI  
Entidade Notificada: BSI Product Services, Maylands  
Avenue, Hemel Hempstead, Herts HP2 4SQ, England.

Vibração

O valor médio da aceleração é de 9 m/s<sup>2</sup>.

## ESPAÑOL

### DECLARACIÓN DE CONFORMIDAD DE LA CE

Declaramos bajo nuestra sola responsabilidad que este  
producto cumple con las siguientes normas o documentos  
normalizados,

HD400, EN50144, EN55014, EN61000

de acuerdo con las directivas comunitarias, 73/23/EEC,  
89/336/EEC y 98/37/CE.

Nivel de potencia de sonido medido: 95 dB

Nivel de potencia de sonido garantizado: 98 dB

Estos niveles de potencia de sonido son medidos de  
acuerdo con el Consejo Directivo, 2000/14/EC.

Procedimiento de evaluación de conformidad: Anexo VI

Ente notificado: BSI Product Services, Maylands Avenue,  
Hemel Hempstead, Herts HP2 4SQ, England.

Vibración

El valor de aceleración eficaz típico es de 9 m/s<sup>2</sup>.

## DANSK

### EU-DEKLARATION OM KONFORMITET

Vi erklærer hermed på eget ansvar, at dette produkt er i  
overensstemmelse med de følgende standarder eller  
normsættende dokumenter,

HD400, EN50144, EN55014, EN61000

i overensstemmelse med Rådets Direktiver 73/23/EEC,  
89/336/EEC og 98/37/EC.

Målt lydeffektniveau: 95 dB

Garanteret lydeffektniveau: 98 dB

Disse lydeffektniveauer er målt i henhold til Rådsdirektiv  
2000/14/EC.

Konformitetsvurderingsprocedure: Annex VI

Underrettet organ: BSI Product Services, Maylands  
Avenue, Hemel Hempstead, Herts HP2 4SQ, England.

Vibration

Den typisk vægtede kvadratiske middel-accelerations-  
værdi er 9 m/s<sup>2</sup>.

Yasuhiko Kanzaki **CE 96**



Directeur  
Director

Director  
Direktør

**MAKITA INTERNATIONAL EUROPE LTD.**

Michigan Drive, Tongwell, Milton Keynes,  
Bucks MK15 8JD, ENGLAND

## SVENSKA

### EG-DEKLARATION OM ÖVERENSSTÄMMELSE

Under eget ansvar deklarerar vi härmed att denna produkt överensstämmer med följande standardiseringar och standardiserade dokument,

HD400, EN50144, EN55014, EN61000

i enlighet med EG-direktiven 73/23/EEC, 89/336/EEC och 98/37/EC.

Nivån på uppmätt ljudeffekt: 95 dB

Nivån på garanterad ljudeffekt: 98 dB

Dessa ljudeffektvärden är uppmätta i enlighet med rådsdirektiv 2000/14/EC.

Procedur för erhållande av överensstämmelse: Tillägg VI  
Meddelat organ: BSI Product Services, Maylands Avenue, Hemel Hempstead, Herts HP2 4SQ, England.

Vibration

Värdet för roten av den typiska vägda generella accelerationen i kvadrat är 9 m/s<sup>2</sup>.

## SUOMI

### VAKUUTUS EC-VASTAAVUUDESTA

Yksinomaaisesti vastuullisina ilmoitamme, että tämä tuote on seuraavien standardien ja standardoitujen dokumenttien mukainen,

HD400, EN50144, EN55014, EN61000

neuvoston direktiivien 73/23/EEC, 89/336/EEC ja 98/37/EC mukaisesti.

Mitattu äänen tehotaso: 95 dB

Taattu äänen tehotaso: 98 dB

Nämä äänen tehotasot on mitattu neuvoston direktiivin 2000/14/EC mukaisesti.

Vastaavuuden arviointimenettely: Liite VI  
Ilmoituselin: BSI Product Services, Maylands Avenue, Hemel Hempstead, Herts HP2 4SQ, England.

Värinä

Tyypillinen painotettu teholliskiihdytysarvo on 9 m/s<sup>2</sup>.

## NORSK

### EUs SAMSVARS-ERKLÆRING

Vi erklærer på eget ansvar at dette produktet er i overensstemmelse med følgende standard eller standardiserte dokumenter:

HD400, EN50144, EN55014, EN61000,

i samsvar med Rådsdirektivene, 73/23/EEC, 89/336/EEC og 98/37/EC.

Målt lydeffektnivå: 95 dB

Garantert lydeffektnivå: 98 dB

Disse lydeffektnivåene er målt i overensstemmelse med Rådsdirektiv, 2000/14/EC.

Prosedyre for konformitetsvurdering: Tillegg VI  
Kunngjøringsorgan: BSI Product Services, Maylands Avenue, Hemel Hempstead, Herts HP2 4SQ, England.

Vibrasjon

Typisk belastet rot betyr at kvadratisk akselerasjonsverdi er 9 m/s<sup>2</sup>.

## ΕΛΛΗΝΙΚΑ

### ΔΗΛΩΣΗ ΣΥΜΜΟΡΦΩΣΗΣ ΕΚ

Δηλώνουμε υπό την μοναδική μας ευθύνη ότι αυτός ο προϊόν βρίσκεται σε συμφωνία με τα ακόλουθα πρότυπα ή τυποποιημένα έγγραφα,

HD400, EN50144, EN55014, EN61000

σύμφωνα με τις Οδηγίες του Συμβουλίου, 73/23/EEC, 89/336/EEC και 98/37/ΚΕ.

Μετρημένη στάθμη ισχύος ήχου: 95 dB

Εγγυημένη στάθμη ισχύος ήχου: 98 dB

Αυτές οι στάθμες ισχύος ήχων μετρώνται σύμφωνα με την υπ αρ, 2000/14/ΕΚ Κοινοτική Οδηγία.

Διαδικασία καθορισμού συμμόρφωσης: Παράρτημα IV  
Ανακοινωμένο Σώμα: BSI Product Services, Maylands Avenue, Hemel Hempstead, Herts HP2 4SQ, England.

Δόνηση

Η τυπική σταθμισμένη τιμή ενεργούς (RMS) επιτάχυνσης είναι 9 m/s<sup>2</sup>

Yasuhiko Kanzaki CE 96



Direktör  
Direktor

Johtaja  
Διευθυντής

## MAKITA INTERNATIONAL EUROPE LTD.

Michigan Drive, Tongwell, Milton Keynes,  
Bucks MK15 8JD, ENGLAND

**Makita Corporation**  
Anjo, Aichi, Japan  
Made in Japan

884071F990

PRINTED IN JAPAN