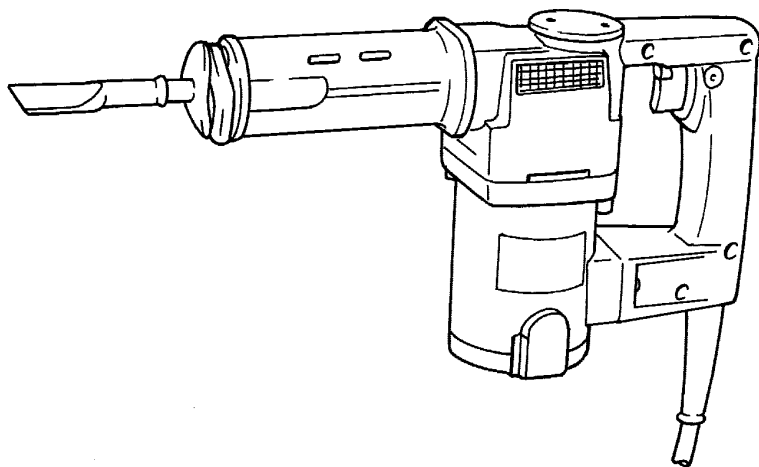
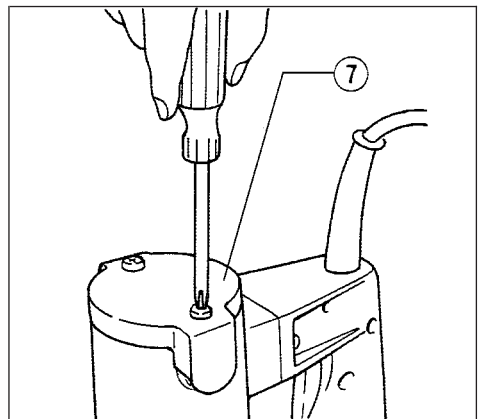
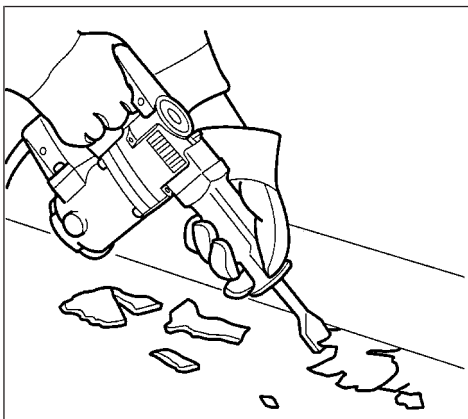
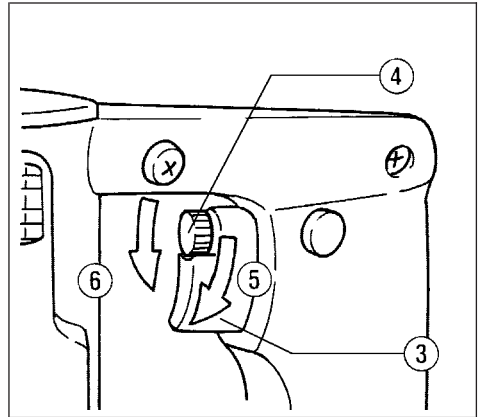
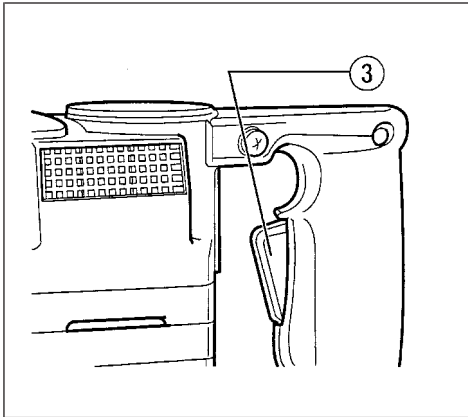
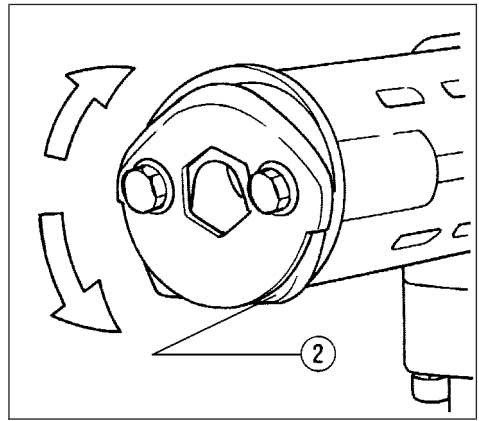
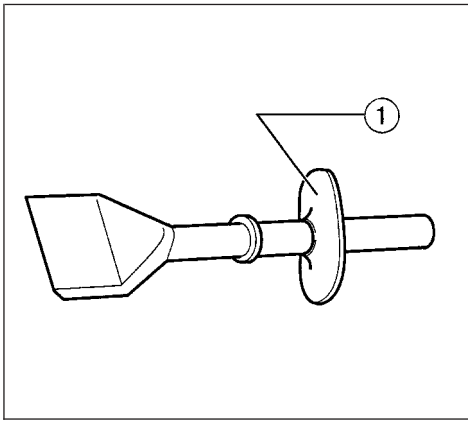
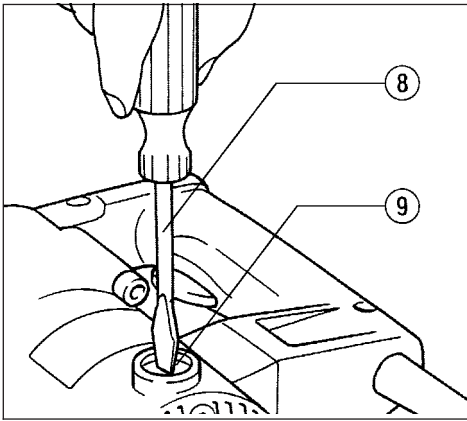


GB	Power Scraper	Instruction Manual
F	Burineur	Manuel d'Instructions
D	Kratzer	Betriebsanleitung
I	Scalpellatore	Istruzioni d'Uso
NL	Bikhamer	Gebruiksaanwijzing
E	Raspadora	Manual de Instrucciones
P	Hartelo Minidemolidor para Descasque	Manual de Instruções
DK	Elektronisk Mejselhammer	Brugsanvisning
S	Mejselhammare	Bruksanvisning
N	Meiselhammer	Bruksanvisning
SF	Piikkausvasara	Käyttöohje
GR	Ηλεκτρικός Ξύστης	Οδηγίες χρήσεως

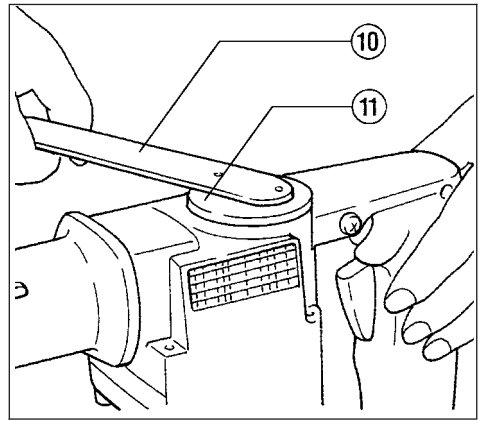
HK1800
HK1810



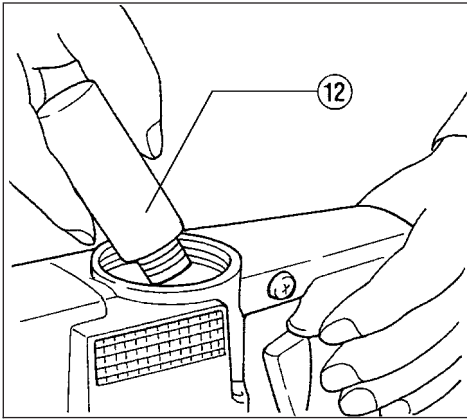




7



8



9

- | | | |
|-----------------------|---------------|--------------------|
| ① Dust cover | ⑤ Higher | ⑨ Brush holder cap |
| ② Tool retainer | ⑥ Lower | ⑩ Lock nut wrench |
| ③ Switch trigger | ⑦ Rear cover | ⑪ Crank cap |
| ④ Speed control screw | ⑧ Screwdriver | ⑫ Hammer grease |

SPECIFICATIONS

Model	HK1800	HK1810
Blows per minute	3,200	0 – 3,200
Overall length	315 mm	315 mm
Net weight	3.2 kg	3.2 kg

- Due to the continuing program of research and development, the specifications herein are subject to change without prior notice.
- Note: Specifications may differ from country to country.



Power supply

The machine should be connected only to a power supply of the same voltage as indicated on the nameplate, and can only be operated on single-phase AC supply. They are double-insulated in accordance with European Standard and can, therefore, also be used from sockets without earth wire.

Safety hints

For your own safety, please refer to enclosed safety instructions.

These symbols mean:

-  **Read instruction manual.**
-  **DOUBLE INSULATION**

ADDITIONAL SAFETY RULES

1. **Wear a hard hat (safety helmet) and an ear protector if necessary.**
2. **Be sure the scaling chisel is secured in place before operation.**
3. **Under normal operation, the machine is designed to produce vibration. The screws can come loose easily, causing a breakdown or accident. Check tightness of screws carefully before operation.**
4. **In cold weather or when the machine has not been used for a long time, let the machine warm up for several minutes by operating it under no load. This will loosen up the lubrication. Without proper warm-up hammering operation is difficult.**
5. **Always be sure you have a firm footing. Be sure no one is below when using the machine in high locations.**

6. **Hold the machine firmly with both hands.**
7. **Keep hands away from moving parts.**
8. **Do not leave the machine running. Operate the machine only when hand-held.**
9. **Do not point the machine at any one in the area when operating. The scaling chisel or bull point could fly out and injure someone seriously.**
10. **When chipping into walls, floors or wherever “live” electrical wires may be encountered, DO NOT TOUCH ANY METAL PARTS OF THE MACHINE!**
Hold the machine only by the plastic handle or the side grip to prevent electric shock if you chip into a “live” wire.
11. **Do not touch the scaling chisel immediately after operation; they may be extremely hot and could burn your skin.**

SAVE THESE INSTRUCTIONS.

OPERATING INSTRUCTIONS

Installing or removing scaling chisel or other bit (bull point, etc.) (Fig. 1 & 2)

Important:

Always be sure that the machine is switched off and unplugged before installing or removing the bit.

To install the bit, first attach the dust cover provided to the bit as shown in Fig. 1.

Then turn the tool retainer in the direction of the arrow and insert the bit into the machine barrel as far as it will go. Now turn the tool retainer in the opposite direction to secure the bit.

To remove the bit, follow the installation procedure in reverse.

Switch action

CAUTION:

- Before plugging in the machine, always check to see that the switch trigger actuates properly and returns to the "OFF" position when released.
- Do not tape, tie or otherwise secure the trigger in the "ON" position.

For HK1800 (Fig. 3)

To start the machine, simply pull the trigger. Release the trigger to stop.

For HK1810 (Fig. 4)

To start the machine, simply pull the trigger. Machine speed is increased by increasing pressure on the trigger. Release the trigger to stop. A speed control screw is provided so that maximum machine speed can be limited (variable). Turn the speed control screw clockwise for higher speed, and counterclockwise for lower speed.

Operation (Fig. 5)

Position the chisel at the location to be scaled, then pull the trigger. Apply light pressure to the machine. Forcing the machine will only decrease the machine performance.

MAINTENANCE

CAUTION:

Always be sure that the machine is switched off and unplugged before carrying out any work on the machine.

Replacement of carbon brushes (Fig. 6 & 7)

Whenever carbon brushes must be replaced, they cut out the machine automatically. When this occurs, remove the rear cover and then replace both carbon brushes at the same time. Use only identical carbon brushes.

Lubrication (Fig. 8 & 9)

This machine requires no hourly or daily lubrication because it has a grease-packed lubrication system. Lubricate the machine every time the carbon brushes are replaced.

Run the machine for several minutes to warm it up. Switch off and unplug the machine. Remove the crank cap using a Makita lock nut wrench 28 (optional accessory). Rest the machine on the table with the bit end pointing upwards. This will allow the old grease to collect inside the crank housing. Wipe out the old grease inside and replace with a fresh grease (20 g). Use only Makita genuine grease (optional accessory). Filling with more than the specified amount of grease (approx. 20 g) can cause faulty hammering action or machine failure. Fill only with the specified amount of grease. Reinstall the crank cap and tighten with the lock nut wrench. Do not tighten the crank cap excessively. It is made of resin and is subject to breakage.

To maintain product safety and reliability, repairs, maintenance or adjustment should be carried out by Makita Authorized Service Center.

① Déflecteur de poussière	⑤ Plus rapide	⑨ Bouchon du porte-charbon
② Verrouillage	⑥ Plus lent	⑩ Clé à ergot
③ Gâchette	⑦ Capot arrière	⑪ Couvercle du carter
④ Molette du variateur	⑧ Tournevis	⑫ Tube-dose de lubrifiant

SPECIFICATIONS

Modèle	HK1800	HK1810
Cadence de frappe/mn.	3 200	0 – 3 200
Longueur totale	315 mm	315 mm
Poids net	3,2 kg	3,2 kg

- En raison du caractère permanent de notre programme de Recherche et Développement, les caractéristiques de nos outils sont évolutives. De ce fait, les spécifications contenues dans ce manuel sont susceptibles d'être modifiées sans préavis.
- Note : Les spécifications peuvent varier suivant les pays.

Alimentation

L'outil ne devra être raccordé qu'à une alimentation de la même tension que celle qui figure sur la plaque signalétique, et il ne pourra fonctionner que sur un courant secteur monophasé. Réalisé avec une double isolation, il est conforme à la réglementation européenne et peut de ce fait être alimenté sans mise à la terre.

Consignes de sécurité

Pour votre propre sécurité, reportez-vous aux consignes de sécurité qui accompagnent l'outil.

Ces symboles signifient :

 Lire le mode d'emploi.

 DOUBLE ISOLATION

CONSIGNES DE SECURITE SUPPLEMENTAIRES

1. Portez un casque et des lunettes de sécurité (ou une protection analogue). Il est en outre vivement recommandé de porter un masque anti-poussières, des protections d'oreille et des gants rembourrés.
2. Assurez-vous que le burin est correctement verrouillé dans son logement avant de travailler.
3. Le fonctionnement normal de cette machine s'accompagne naturellement de vibrations. Celles-ci peuvent entraîner à la longue le desserrage de vis, et être à l'origine de pannes ou d'accidents. Avant de travailler, vérifiez donc le serrage de toutes les vis.
4. Par temps froid ou quand l'outil n'a pas été utilisé depuis un certain temps, laissez-le tourner quelques minutes à vide pour le réchauffer, afin qu'il se lubrifie bien. Sans cette précaution, votre travail sera plus difficile.

5. Contrôlez toujours l'équilibre de votre position de travail. Assurez-vous qu'il n'y a personne en-dessous si vous travaillez en hauteur.
6. Tenez votre outil fermement à deux mains.
7. Gardez les mains éloignées des pièces en mouvement.
8. N'abandonnez pas votre outil en train de tourner. Ne le faites marcher que quand vous l'avez bien en mains.
9. Ne pointez pas votre outil vers quelqu'un quand vous l'utilisez ; le burin risque de s'en détacher et de causer de graves blessures.
10. Lorsque vous taillez dans des murs, sols ou tout autre endroit susceptible de recéler des fils électriques sous tension, NE TOUCHEZ AUCUNE PARTIE METALLIQUE DE L'OUTIL! Tenez l'outil par ses poignées isolantes de façon à prévenir tout choc électrique.
11. Ne touchez pas le foret ou les parties de l'outil porches du foret immédiatement après avoir travaillé : ils peuvent être brûlants et pourraient vous brûler sérieusement.

CONSERVEZ CES INSTRUCTIONS.

MODE D'EMPLOI

Pose ou dépose du burin ou d'autres accessoires (pic, gouge, etc...) (Fig. 1 et 2)

Important :

Assurez-vous toujours que le contact est coupé et l'outil débranché avant d'installer ou de retirer votre accessoire.

Avant d'installer le burin, mettez d'abord en place le déflecteur à poussière, comme sur la Fig. 1.

Pour pouvoir introduire la queue du burin dans le porte-outil, procédez comme suit : à l'aide du pouce et de l'index, faites reculer la plaque de verrouillage située derrière sa protection de caoutchouc, en la comprimant sur son ressort. Ensuite, faites remonter avec le pouce la partie gauche qui va pivoter sur l'axe formé par le boulon de droite (Fig. 2). Vous pouvez alors introduire la queue de l'accessoire. Engagez-le bien à fond.

Pour assurer le verrouillage, ramenez la plaque frontale dans sa position initiale.

Mise en route

ATTENTION :

- Avant de brancher l'outil vérifiez toujours que la gâchette fonctionne correctement et revient sur la position "OFF" une fois relâchée.
- N'immobilisez jamais la gâchette en position "MARCHÉ" (ruban adhésif, ficelle ou autre).

Modèle HK1800 (Fig. 3)

Pour mettre l'outil en route, il suffit de presser la gâchette, et de la relâcher pour arrêter.

Modèle HK1810 (Fig. 4)

Pour le mettre en route, enfoncez simplement la gâchette. Plus vous pressez sur la gâchette, plus la vitesse de l'outil augmente. Pour arrêter la gâchette, relâchez-la. L'outil comporte une molette de réglage de la vitesse de sorte que celle-ci peut être modifiée quand la gâchette est complètement enfoncée. Le nombre de tours/minute augmente quand on tourne cette vis vers la droite (+) et diminue vers la gauche (-).

Fonctionnement (Fig. 5)

Placez le tranchant du burin contre la surface à écailler. Actionnez la gâchette et appuyez légèrement sur l'outil. Si vous exercez une pression excessive sur l'outil, vous ne gagnez pas en efficacité : vous fatiguez seulement l'outil.

ENTRETIEN

ATTENTION :

Avant toute intervention, assurez-vous que l'outil est à l'arrêt et débranché.

Remplacement des charbons (Fig. 6 et 7)

Lorsque la limite d'usure des charbons est atteinte, le moteur cesse d'être alimenté. Dans ce cas, retirez le capot arrière pour pouvoir accéder aux bouchons des porte-charbons. Dévissez-les, et remplacez les charbons par un jeu neuf et de même modèle.

Graissage (Fig. 8 et 9)

L'outil ne nécessite aucun graissage horaire ou quotidien car il renferme un système de graissage avec réserve de lubrifiant. Graissez l'outil chaque fois que vous remplacez les charbons.

1) Procurez-vous auprès d'un distributeur MAKITA un tube-dose (300CC) de lubrifiant spécial (ceci est impératif : composition et viscosité particulière).

2) Faites fonctionner le marteau plusieurs minutes jusqu'à atteindre un échauffement et une bonne liquéfaction du lubrifiant ; puis arrêtez l'outil et débranchez-la. A l'aide de la clé à ergots n°28 (accessoire en option), retirez le couvercle du carter. Placez ensuite l'outil sur un établi, porte-outil vers le haut. Laissez s'écouler l'huile usagée, puis à l'aide d'un chiffon, retirez celle qui adhère aux parties internes. Refaites alors le plein du carter en vidant complètement le tube-dose (cette quantité est exactement celle qui est nécessaire : en introduire davantage est nuisible pour l'outil). Revissez ensuite le couvercle du carter sans forcer (polyester).

Pour maintenir la fiabilité et la sûreté de cet outil, il est recommandé de faire effectuer ses opérations d'entretien par un atelier agréé.

- | | | |
|------------------------|--------------------|-----------------------|
| ① Staubschutzkappe | ⑤ Hoch | ⑨ Kohlebürstendeckel |
| ② Werkzeugverriegelung | ⑥ Niedrig | ⑩ Stirnlochschlüssel |
| ③ Schalter | ⑦ Gehäuseabdeckung | ⑪ Kurbelgehäusedeckel |
| ④ Drehzahl-Stellrad | ⑧ Schraubendreher | ⑫ Schmiermittel |

TECHNISCHE DATEN

Modell	HK1800	HK1810
Schlagzahl/min.	3 200	0 – 3 200
Gesamtlänge	315 mm	315 mm
Nettogewicht	3,2 kg	3,2 kg

- Wir behalten uns vor, Änderungen im Zuge der Entwicklung und des technischen Fortschritts ohne vorherige Ankündigung vorzunehmen.
- Hinweis: Die technischen Daten können von Land zu Land abweichen.



Netzanschluß

Die Maschine darf nur an die auf dem Typenschild angegebene Netzspannung angeschlossen werden und arbeitet nur mit Einphasen-Wechselspannung. Sie ist entsprechend den Europäischen Richtlinien doppelt schutzisoliert und kann daher auch an Steckdosen ohne Erdanschluß betrieben werden.

Sicherheitshinweise

Lesen und beachten Sie diese Hinweise, bevor Sie das Gerät benutzen.

Bedeutung der Symbole:

-  Bitte Bedienungsanleitung lesen.
-  **DOPPELT SCHUTZISOLIERT**

ZUSÄTZLICHE SICHERHEITSBESTIMMUNGEN

1. Tragen Sie einen Schutzhelm sowie einen Gehörschutz.
2. Stellen Sie sicher, daß der Meißel eingesetzt ist, bevor Sie mit der Arbeit beginnen.
3. Kontrollieren Sie vor Arbeitsbeginn sorgfältig alle Schrauben auf festen Sitz. Durch betriebsbedingte Vibrationen können sich Schrauben lösen und somit Schäden verursachen.
4. Nach längeren Stillstandzeiten und bei unterkühltem Gerät lassen Sie die Maschine einige Zeit ohne Belastung warmlaufen, um die Schmierung im Gerät zu ermöglichen.
5. Sorgen Sie für sicheren Stand und halten Sie jederzeit Gleichgewicht. Stellen Sie sicher, daß sich bei Einsatz der Maschine an hochgelegenen Arbeitsplätzen keine Personen darunter aufhalten.
6. Halten Sie die Maschine mit beiden Händen fest.
7. Halten Sie die Hände von rotierenden Teilen fern.

8. Die Maschine nicht im eingeschalteten Zustand aus der Hand legen. Nur einschalten, wenn die Maschine mit der Hand geführt wird.
9. Richten Sie den Meißelhammer nicht auf eine in unmittelbarer Nähe stehende Person. Das Einsatzwerkzeug kann herausgeschleudert werden und schwere Verletzungen verursachen.
10. Beim Stemmen in Wände, Fußböden oder sonstige Stellen, an denen sich stromführende Leitungen befinden könnten, nicht die Metallteile der Maschine oder des Einsatzwerkzeuges berühren. Die Maschine nur an den isolierten Griffflächen festhalten, um beim versehentlichen Stemmen in eine stromführende Leitung einen elektrischen Schlag zu vermeiden.
11. Das Einsatzwerkzeug oder das bearbeitete Werkstück nicht unmittelbar nach Beendigung der Arbeit berühren. Sie können sehr heiß sein und Verbrennungen verursachen.

BEWAHREN SIE DIESE HINWEISE SORGFÄLTIG AUF.

BEDIENUNGSHINWEISE

Montage oder Demontage von Einsatzwerkzeugen (Abb. 1 u. 2)

VORSICHT:

Vergewissern Sie sich vor der Montage bzw. Demontage von Einsatzwerkzeugen stets, daß die Maschine abgeschaltet und der Netzstecker gezogen ist.

Montieren Sie die Staubschutzkappe auf dem Einsatzwerkzeug, wie in **Abbildung 1** gezeigt.

Öffnen Sie die Werkzeugverriegelung durch Drehen in Pfeilrichtung. Das Einsatzwerkzeug bis zum Anschlag in die Werkzeugverriegelung einsetzen. Die Werkzeugverriegelung durch entgegengesetzte Drehung wieder sichern.

Zum Ausbau verfahren Sie in umgekehrter Reihenfolge.

Schalterfunktion

VORSICHT:

- Vor dem Anschließen der Maschine an das Stromnetz stets überprüfen, ob der EIN-/AUS-Schalter ordnungsgemäß funktioniert und beim Loslassen in die AUS-Stellung zurückkehrt.
- Arretieren Sie den EIN-/AUS-Schalter nie durch Festbinden, Klebeband o.ä. in der "EIN"-Stellung.

Modell HK1800 (Abb. 3)

Zum Einschalten den EIN-/AUS-Schalter drücken. Zum Ausschalten den Schalter loslassen.

Modell HK1810 (Abb. 4)

Die Drehzahl erhöht sich durch verstärkte Druckausübung auf den Elektronikschalter. Zum Einschalten drücken Sie den Schalter. Zum Ausschalten lassen Sie den Schalter los. Die Drehzahl kann über das Drehzahl-Stellrad bei vollständig gedrücktem EIN-/AUS-Schalter eingestellt werden. Für höhere Drehzahlen das Stellrad im Uhrzeigersinn (+), für niedrigere Drehzahlen gegen den Uhrzeigersinn (-) drehen.

Betrieb (Abb. 5)

Die Maschine sicher mit beiden Händen festhalten. Schalten Sie die Maschine ein und arbeiten Sie mit leichtem, kontrollierten Gegendruck auf die Maschine. Übermäßiger Druck führt zu keinem höheren Arbeitsfortschritt.

WARTUNG

VORSICHT:

Vor Arbeiten an der Maschine vergewissern Sie sich, daß sich der Schalter in der "OFF"-Position befindet und der Netzstecker gezogen ist.

Auswechseln der Kohlebürsten (Abb. 6 u. 7)

Kommt der innerhalb der Kohlebürsten befindliche Isolierstift mit dem Kollektor in Berührung, wird der Motor automatisch abgeschaltet. In diesem Fall müssen beide Kohlebürsten gleichzeitig ausgewechselt werden. Nur identische Kohlebürsten verwenden.

Schmierung (Abb. 8 u. 9)

Ihre Makita Maschine besitzt ein versiegeltes Schmiersystem, d.h. die Maschine ist werkseitig vorgeschmiert und darf nicht nachgeschmiert werden. Als Schmiermittel wird ein Graphitöl verwendet, das druck- und temperaturbeständig ist. Schmieren Sie die Maschine bei jedem Auswechseln der Kohlebürsten.

Lassen Sie dazu die Maschine einige Minuten warmlaufen. Ziehen Sie vor weiteren Arbeiten den Netzstecker. Entfernen Sie den Verschlußdeckel des Kurbelgehäuses (Getriebe) mit dem Stirnlochschlüssel (Sonderzubehör 28). Stellen Sie das Maschine so auf eine Unterlage, daß sich das Öl im Kurbelgehäuse sammeln kann (Werkzeugaufnahme nach oben gerichtet). Entfernen Sie mit einem Putzlappen das verbrauchte Öl soweit wie möglich, und ersetzen Sie es durch 20 g Original-Makita Öl. Die Bohr- und Meißelhammer dürfen nur die jeweils vorgeschriebene Menge an Öl erhalten, da ein Überschmieren zu Getriebeschäden führen kann. Dieses Graphitöl hat den Vorteil, daß der Bohr- bzw. Meißelhammer auch bei niedrigen Temperaturen sofort einsatzbereit ist. Anschließend montieren Sie den Verschlußdeckel des Kurbelgehäuses und ziehen ihn mit dem Stirnlochschlüssel vorsichtig wieder fest.

Um die Sicherheit und Zuverlässigkeit dieser Maschine zu gewährleisten, sollten Reparatur-, Wartungs- und Einstellarbeiten nur von Makita autorisierten Werkstätten oder Kundendienstzentren unter ausschließlicher Verwendung von Makita-Originalersatzteilen ausgeführt werden.

- | | | |
|---------------------------------|--------------------------------------|---------------------------|
| ① Copertura della polvere | ⑥ Basso | ⑩ Chiave |
| ② Ferma punta | ⑦ Coperchio posteriore | ⑪ Copriscatola eccentrica |
| ③ Interruttore | ⑧ Cacciavite | ⑫ Grasso per martello |
| ④ Vite di controllo di velocità | ⑨ Coperchio delle spazzole a carbone | |
| ⑤ Alto | | |

DATI TECNICI

Modello	HK1800	HK1810
N°. colpi/min	3.200	0 – 3.200
Lunghezza totale	315 mm	315 mm
Peso netto	3,2 kg	3,2 kg

- Per il nostro programma di ricerca e sviluppo continui, i dati tecnici sono soggetti a modifiche senza preavviso.
- Nota: I dati tecnici potrebbero differire a seconda del paese di destinazione del modello.


Alimentazione

L'utensile deve essere collegato ad una presa di corrente con la stessa tensione indicata sulla targhetta del nome, e può funzionare soltanto con la corrente alternata monofase. Esso ha un doppio isolamento in osservanza alle norme europee, per cui può essere usato con le prese di corrente sprovviste della messa a terra.

Consigli per la sicurezza

Per la vostra sicurezza, riferitevi alle accluse istruzioni per la sicurezza.

Questi simboli significano:

 Leggete il manuale di istruzioni.

 DOPPIO ISOLAMENTO

REGOLE ADDIZIONALI DI SICUREZZA

1. Mettersi un cappello duro (elemento di sicurezza) occhiali di sicurezza e/oppure un parafaccia. Si raccomanda pure di mettersi una maschera antipolvere, paraorecchi e guanti rinforzati.
2. Assicurarsi che la punta è piazzata al posto giusto prima di cominciare la lavorazione.
3. L'utensile è disegnato in modo che produca vibrazioni durante la lavorazione normale. Le viti si possono allentare facilmente causando danni oppure rotture. Prima di cominciare la lavorazione controllare con cura che le viti siano bene bloccate.
4. Durante i periodi freddi oppure quando l'utensile non è stato usato per un lungo tempo, prima di cominciare la lavorazione lasciare che l'utensile giri a vuoto per parecchi minuti perchè si riscaldi. Questo permetterà alla lubrificazione di sciogliersi. Se non si permette all'utensile di riscaldarsi come si deve la lavorazione procederà con difficoltà.
5. Sempre assicurarsi di avere i piedi al sicuro. Assicurarsi che non c'è nessuno sotto quando si usa l'utensile in posizioni elevate.

6. **Mantenere l'utensile ben fermo con entrambe le mani.**
7. **Tenere le mani lontane dalle parti in movimento.**
8. **Non lasciare che l'utensile giri a vuoto. Cominciare la lavorazione solo quando si tiene l'utensile ben fermo in mano.**
9. **Durante la lavorazione non puntare mai l'utensile verso qualcuno che si trovi nell'area di lavorazione dell'utensile. La punta potrebbe staccarsi dall'utensile e andare a colpire ferendo qualcuno seriamente.**
10. **Quando si demoliscono muri, pavimenti oppure ovunque si potrebbe venire a contatto con fili elettrici portanti corrente, NON TOCCARE NESSUNA PARTE METALLICA DELL'UTENSILE!**
Tenere l'utensile per le parti isolate del manico per evitare scosse elettriche nel caso di venire a contatto con fili portanti corrente.
11. **Subito dopo la lavorazione non toccare la punta e neppure le parti vicine alla punta perchè potrebbero essere estremamente calde e creare ustioni sulla vostra pelle.**

CONSERVATE QUESTE ISTRUZIONI.

ISTRUZIONI PER L'USO

Montaggio o smontaggio dello scalpello a cucchiaino oppure di altre punte (punzone, eccetera) (Fig. 1 e 2)

Importante:

Sempre assicurarsi che l'interruttore è staccato e la presa pure prima di montare o smontare la punta.

Per montare la punta, prima attaccare la copertura della polvere in dotazione della punta sulla punta stessa, come mostrato nella Fig. 1.

Poi far girare il ferma punta nella direzione della freccia e inserire la punta nel cannone fino in fondo. Quindi far girare il ferma punta nella direzione opposta per fermare la punta.

Per smontare lo scalpello seguire le istruzioni di montaggio nel senso inverso.

Interruttore

ATTENZIONE:

- Prima di inserire l'utensile in una presa di corrente, controllare che il grilletto dell'interruttore funzioni bene e ritorni sulla posizione di "OFF" (spento) quando viene rilasciato.
- Non fermare con nastri isolanti oppure legare con altri mezzi oppure bloccare il grilletto dell'interruttore nella posizione schiacciata.

Modello HK1800 (Fig. 3)

Per mettere in moto l'utensile, premere semplicemente il grilletto dell'interruttore. Per fermarlo, rilasciarlo.

Modello HK1810 (Fig. 4)

Per mettere in moto l'utensile semplicemente schiacciare l'interruttore. La velocità dell'utensile dipende dalla pressione che si esercita sull'interruttore dell'utensile. Per fermare l'utensile semplicemente lasciare andare il dito dall'interruttore. C'è una vite di controllo della velocità che cambia la velocità (numero di giri) dell'utensile quando l'interruttore è tenuto completamente schiacciato. Per ottenere una velocità superiore girare la vite di controllo nel senso dell'orologio (+), per avere una velocità inferiore girare la vite di controllo nel senso contrario (-).

Lavorazione (Fig. 5)

Piazzare lo scalpello nel posto che si vuole livellare e schiacciare l'interruttore. Applicare una leggera pressione sullo utensile. Forzare l'utensile vuol dire solo diminuire le possibilità di una ottima lavorazione.

MANUTENZIONE

ATTENZIONE:

Prima di eseguire qualsiasi lavoro sull'utensile, accertatevi sempre che sia spenta e staccata dalla presa di corrente.

Sostituzione delle spazzole di carbone (Fig. 6 e 7)

Quando hanno bisogno di essere sostituite, le spazzole di carbone spengono automaticamente l'utensile. In tal caso, rimuovere il coperchio posteriore e sostituire contemporaneamente entrambe le spazzole. Usare soltanto spazzole di carbone identiche.

Lubrificazione (Fig. 8 e 9)

Non è necessario che lubrificiate questo utensile ogni ora o giornalmente perchè è dotato di un sistema di lubrificazione a grasso-compresso. Lubrificare l'utensile ogni volta che vengono cambiate le spazzole di carbone.

Fate girare il motore per parecchi minuti per riscaldarlo. Lasciate andare il grilletto e staccate la presa di corrente. Staccate il coperchio degli ingranaggi usando una chiave 28 di bloccaggio (accessorio opzionale). Ponete l'utensile sul tavolo con la punta volta verso l'alto. Questo permetterà al grasso di raggrupparsi all'interno della scatola degli ingranaggi. Ripulite la scatola dal grasso vecchio e rimpiazzatelo con grasso fresco (20 gr.). Usate solamente grasso genuino Makita (accessorio opzionale). Riempire la scatola con più della quantità prescritta (20 gr.), può divenire la causa di lavorazione difettosa o di guasti allo utensile. Riempite la scatola con la quantità prescritta e non di più. Rimontate il coperchio degli ingranaggi e bloccatelo con il dado di bloccaggio. Non stringete esageratamente il coperchio degli ingranaggi. È fatto di resina e potrebbe rompersi.

Per mantenere la sicurezza e l'affidabilità del prodotto, le riparazioni, la manutenzione o le regolazioni dovrebbero essere eseguite da un centro di assistenza Makita autorizzato.

- | | | |
|-------------------|--------------------|----------------------------------|
| ① Stofring | ⑥ Lager | ⑩ Nokkensleutel |
| ② Beitelhouder | ⑦ Achterste deksel | ⑪ Carterdeksel |
| ③ Trekschakelaar | ⑧ Schroevendraaier | ⑫ Smeerolie voor hamermechanisme |
| ④ Snelheidschroef | ⑨ Koolborsteldop | |
| ⑤ Hoger | | |

TECHNISCHE GEGEVENS

Model	HK1800	HK1810
Aantal slagen/min.	3 200	0 – 3 200
Totale lengte	315 mm	315 mm
Netto gewicht	3,2 kg	3,2 kg

- In verband met ononderbroken research en ontwikkeling behouden wij ons het recht voor bovenstaande technische gegevens te wijzigen zonder voorafgaande kennisgeving.
- Opmerking: De technische gegevens kunnen van land tot land verschillen.

Stroomvoorziening

De machine mag alleen worden aangesloten op een stroombron van hetzelfde voltage als aangegeven op de naamplaat, en kan alleen op enkel-fase wisselstroom worden gebruikt. De machine is dubbel-geïsoleerd volgens de Europese standaard en kan derhalve ook op een niet-geaard stopcontact worden aangesloten.

Veiligheidswenken

Voor uw veiligheid dient u de bijgevoegde Veiligheidsvoorschriften nauwkeurig op te volgen.

Deze symbolen betekenen:

 Lees de gebruiksaanwijzing.

 DUBBELE ISOLATIE

AANVULLENDE VEILIGHEIDSVOORSCHRIFTEN

1. Draag tijdens het werk met het breekgereedschap een harde hoofdbescherming (veiligheidshelm), veiligheidsbril en/of veiligheidsmasker. Het verdient ook bijzondere aanbeveling een stofmasker, oorbeschermers en dikke handschoenen te gebruiken.
2. Controleer alvorens het gereedschap te gebruiken of de beitel stevig in de houder is vastgezet.
3. Onder normale omstandigheden is trillen van het gereedschap onvermijdelijk. De schroeven kunnen derhalve gemakkelijk lostrillen, hetgeen storingen of ongelukken kan veroorzaken. Controleer derhalve alvorens het gereedschap te gebruiken of alle schroeven vastzitten.
4. Bij koud weer of wanneer het gereedschap lange tijd niet is gebruikt, dient u het gereedschap enige minuten onbelast te laten werken. Hierdoor zal het smeervet zacht worden. Zonder behoorlijke voorverwarming kan het gereedschap niet behoorlijk functioneren.

5. **Zorg dat u altijd op vaste grond staat. Zorg dat niemand onder u staat, wanneer u op hoge plaatsen met het gereedschap werkt.**
6. **Houd het gereedschap altijd met beide handen stevig vast.**
7. **Houd uw handen uit de buurt van de bewegende delen.**
8. **Schakel altijd uit wanneer u onder het werk weg moet. Schakel alleen in als u het gereedschap vast houdt.**
9. **Richt het gereedschap nooit op mensen die zich in uw omgeving bevinden. Het gevaar bestaat dat de beitel los kan schieten en ernstige verwondingen kan veroorzaken.**
10. **Bij het afbikken van muren, vloeren en dergelijke kan het gereedschap in aanraking komen met elektrische draden of kabels die onder spanning staan. RAAK DERHALVE DE METALEN DELEN VAN HET GEREEDSCHAP NOOIT AAN!**
Houd het gereedschap altijd vast bij de geïsoleerde handgrepen om het gevaar voor elektrische schok te vermijden.
11. **Raak onmiddellijk na het gebruik de beitel of de delen in de buurt nooit aan, aangezien deze gloeiend het kunnen zijn en brandwonden kunnen veroorzaken.**

BEWAAR DEZE VOORSCHRIFTEN.

BEDIENINGSVOORSCHRIFTEN

Installeren of verwijderen van puntbeitel of andere hulpstukken (Fig. 1 en 2)

Belangrijk:

Zorg er altijd voor dat het gereedschap is uitgeschakeld en de stekker uit het stopcontact is getrokken, alvorens de beitel te installeren of te verwijderen.

Bevestig eerst het bijgeleverde stofring op de beitel, zoals in Fig. 1 afgebeeld, alvorens deze op het gereedschap te installeren.

Draai vervolgens de beitelhouder in de richting van de pijl om en steek de beitel er zo ver mogelijk in. Draai daarna de beitelhouder in de tegenovergestelde richting om voor het vastzetten van de beitel.

Om de beitel te verwijderen, voert u de bovenbeschreven procedure uit in omgekeerde volgorde.

Trekschakelaar

LET OP:

- Alvorens het netsnoer op het stopcontact aan te sluiten, dient u altijd te controleren of de trekschakelaar behoorlijk werkt en bij loslaten onmiddellijk naar de "OFF" positie terugkeert.
- Zet de trekschakelaar nooit met plakband, draad of iets dergelijks in de "ON" positie vast.

Model HK1800 (Fig. 3)

Start het gereedschap door eenvoudig de trekschakelaar in te drukken, en laat deze los om het gereedschap te stoppen.

Model HK1810 (Fig. 4)

Men drukt, voor het starten, simpelweg de trekschakelaar in. Bij het opvoeren van de druk op de trekschakelaar wordt de snelheid van het apparaat verhoogd. Laat deze trekschakelaar los voor het stoppen. Een snelheidsregel-schroef is aanwezig, waarmee de snelheid van het apparaat veranderd kann worden bij volledig ingetrokken positie van de trekker. Draai de schroef naar rechts (+) voor sneller, en naar links (-) voor langzamer draaien (RPM).

Bediening (Fig. 5)

Zet de beitel op de af te bikken plaats en druk vervolgens de trekschakelaar in. Oefen slechts lichte druk uit op het gereedschap. Als u het gereedschap forceert, zal de prestatie eronder lijden.

ONDERHOUD

LET OP:

Zorg er altijd voor dat het gereedschap is uitgeschakeld en de stekker uit het stopcontact is verwijderd alvorens onderhoud aan het gereedschap uit te voeren.

Vervangen van de koolborstels (Fig. 6 en 7)

Wanneer de koolborstels aan vervanging toe zijn, wordt het gereedschap automatisch uitgeschakeld. Wanneer dit gebeurt, dient u het achterste deksel te verwijderen en dan beide koolborstels tegelijkertijd te vervangen. Gebruik enkel identieke koolborstels.

Smeren (Fig. 8 en 9)

Dit gereedschap hoeft niet om het uur of dagelijks te worden gesmeerd, aangezien het voorzien is van een automatisch smeersysteem. Smeer het gereedschap telkens wanneer de koolborstels worden vervangen.

Start het gereedschap en laat het enkele minuten lang warm lopen. Schakel het gereedschap vervolgens uit en verbreek de aansluiting op de vermogensbron. Verwijder met de losverkrijgbare Makita nokkensleutel 28 de dop van het carter. Plaats het gereedschap op een tafel met het bituiteinde naar boven, zodat het oude smeervet in het carter wordt bijeenvergaard. Verwijder dit oude smeervet en vervang het door 20 g vers smeervet. Gebruik uitsluitend het los verkrijgbare, originele smeervet van Makita. Indien u meer dan de aangegeven hoeveelheid smeervet (ongeveer 20 g) toevoegt, kunnen storingen optreden in het hameren, of in de werking van het gereedschap. Vul derhalve uitsluitend bij met de aangegeven hoeveelheid smeervet. Draai daarna met de nokkensleutel de dop weer op het carter vast. Denk eraan de dop niet te stevig vast te draaien. De dop is gemaakt van hars en is derhalve breekbaar.

Opdat het gereedschap veilig en betrouwbaar blijft, dienen alle reparaties, onderhoud of afstellingen te worden uitgevoerd bij een erkend Makita service centrum.

- | | | |
|---------------------------------------|--------------------|--------------------------------|
| ① Tapa contra el polvo | ⑤ Aumentar | ⑨ Tapas del portaescobillas |
| ② Retenedor de la herramienta | ⑥ Reducir | ⑩ Llave de tuercas de fijación |
| ③ Interruptor de gatillo | ⑦ Cubierta trasera | ⑪ Tapa del cigüeñal |
| ④ Tornillo de control de la velocidad | ⑧ Destornillador | ⑫ Grasa para martillos |

ESPECIFICACIONES

Modello	HK1800	HK1810
Percutores por minuto	3.200	0 – 3.200
Longitud total	315 mm	315 mm
Peso neto	3,2 kg	3,2 kg

- Debido a un programa continuo de investigación y desarrollo, las especificaciones aquí dadas están sujetas a cambios sin previo aviso.
- Nota: Las especificaciones pueden ser diferentes de país a país.


Alimentación

La herramienta ha de conectarse solamente a una fuente de alimentación de la misma tensión que la indicada en la placa de características, y sólo puede funcionar con corriente alterna monofásica. El sistema de doble aislamiento de la herramienta cumple con la norma europea y puede, por lo tanto, usarse también en enchufes hembra sin conductor de tierra.

Sugerencias de seguridad

Para su propia seguridad, consulte las instrucciones de seguridad incluidas.

Estos símbolos significan:

 Lea el manual de instrucciones.

 DOBLE AISLAMIENTO

NORMAS DE SEGURIDAD ADICIONALES

1. Utilice un casco de seguridad, gafas de seguridad y/o un protector facial. También le recomendamos que utilice una mascarilla contra el polvo, protectores para los oídos y guantes gruesos.
2. Ceriórese de que la broca estén bien fijada en su lugar antes de la operación.
3. En condiciones de operación normales, la herramienta está diseñada para producir vibraciones. Los tornillos se pueden aflojar fácilmente, pudiendo provocar una rotura o un accidente. Compruebe cuidadosamente el grosor de los tornillos antes de la operación.
4. En climas fríos o cuando no se ha usando la herramienta durante mucho tiempo, deje que se caliente la herramienta durante algunos minutos operándola sin carga. Esto pondrá punto a la lubricación. Sin el precalentamiento adecuado, la operación de martilleo será difícil.
5. Asegúrese de que el piso bajo sus pies sea firme. Asegúrese de que no haa nadie debajo cuando utilice la herramienta en posiciones altas.

6. **Sostenga firmemente la herramienta.**
7. **Mantenga las manos alejadas de las piezas giratorias.**
8. **Nunca deje la herramienta funcionando. Opere la herramienta solamente cuando la sostenga con las manos.**
9. **No señale con la herramienta a nadie que esté dentro del área de operación. La broca podría saltar y dañar seriamente a alguien.**
10. **¡Cuando efectúe perforaciones en paredes, pisos o en lugares donde pueden haber cables que conduzcan la alimentación, NUNCA TOQUE LAS PIEZAS METALICAS DE LA HERRAMIENTA!**
Sostenga la herramienta por las superficies de manipulación aisladas para evitar el recibir una descarga eléctrica en el caso de que perfore un cable que conduzca la alimentación.
11. **No toque la borca ni las partes ceranas a la misma inmediatamente después de la operación; podrían estar muy calientes y podrían causarle quemaduras.**

GUARDE ESTAS INSTRUCCIONES.

INTRUCCIONES PARA EL FUNCIONAMIENTO

Instalación o extracción de la cincel de graduación o de otras brocas (broca para barro, etc.) (Fig. 1 y 2)

Importante:

Asegúrese siempre de que la herramienta esté desconectada y desenchufada antes de instalar o extraer la broca.

Para instalar la broca, ante todo coloque la tapa contra el polvo provista en la broca, como se muestra en la Fig. 1.

Después de esto, gire el retenedor de la herramienta en el sentido indicado por la flecha e introduzca la broca en el tambor giratorio de la herramienta hasta que no entre más. A continuación, gire el retenedor de la herramienta en el sentido contrario para sujetar bien la broca.

Para sacar la broca, siga los procedimientos de instalación al revés.

Interruptor de encendido

PRECAUCIÓN:

- Antes de enchufar la herramienta, siempre chequee para ver si el interruptor de gatillo trabaja correctamente y regresa a la posición "OFF" cuando lo suelta.
- No ponga cinta ni ate de ningún otro modo el gatillo para adherirlo a la posición "ON".

Modelo HK1800 (Fig. 3)

Para encender la herramienta, simplemente hale del gatillo. Suéltelo para apagar la herramienta.

Interruptor de encendido

Modelo HK1810 (Fig. 4)

Para poner en funcionamiento la herramienta, presione simplemente el disparador. La velocidad de la herramienta se aumenta incrementando la presión en el disparador. Suelte el disparador para detenerla. Hay un tornillo de control de la velocidad para poder limitar la velocidad máxima de la herramienta (variable). Gire el tornillo de control de la velocidad hacia la derecha para aumentar la velocidad, y hacia la izquierda para reducirla.

Operación (Fig. 5)

Coloque el cincel en el lugar que habrá de ser rascado y apriete el gatillo. No haga demasiada fuerza con la herramienta. De forzarla, lo único que se obtendrá será reducir el rendimiento de la misma.

MANTENIMIENTO

PRECAUCIÓN:

Asegúrese siempre de que la herramienta esté desconectada y desenchufada antes de realizar ninguna reparación en ella.

Sustitución de las escobillas de carbón (Fig. 6 y 7)

Siempre que deban sustituirse las escobillas de carbón, éstas desconectarán automáticamente la herramienta. Cuando ocurra esto, quite la cubierta trasera y luego sustituya ambas escobillas de carbón al mismo tiempo. Utilice solamente escobillas de carbón idénticas.

Lubricación (Fig. 8 y 9)

No es necesario lubricar la herramienta cada tantas horas ni tampoco cada día ya que trae consigo un sistema de lubricación con grasa envasada. Lubrique la herramienta cada vez que reemplace las escobillas de carbón.

Haga funcionar la herramienta durante varios minutos para que se caliente. Apague la herramienta y desenchúfela. Quite la tapa del cigüeñal usando una llave 28 para tuercas de fijación de Makita (accesorio a opción). Apoye la herramienta en la mesa con la punta de la broca mirando hacia arriba. Esto hará que la grasa vieja se junte dentro de la caja del cigüeñal. Quite la grasa vieja que haya dentro y cámbiela por nueva (20 g). Use solamente grasa Makita genuina (accesorio a opción). Echando más grasa de la cantidad especificada (unos 20 gramos) puede redundar en martilleo defectuoso o que la herramienta no funcione bien. Eche solamente la cantidad de grasa especificada. Vuelva a colocar la tapa del cigüeñal y apriete con la llave para tuercas de fijación. No apriete la tapa del cigüeñal con demasiada fuerza. Está hecha de resina y se podría romper.

Para mantener la seguridad y fiabilidad del producto, las reparaciones, el mantenimiento y los ajustes deberán ser realizados por un Centro de Servicio Autorizado de Makita.

- | | | |
|--------------------------------------|---------------------------|--------------------------------------|
| ① Protector do pó | ⑤ Maior | ⑩ Chave de pinos |
| ② Trinco | ⑥ Menor | ⑪ Tampa do excêntrico |
| ③ Gatilho do interruptor | ⑦ Protector metálico | ⑫ Massa de lubrificação para martelo |
| ④ Parafuso de controlo de velocidade | ⑧ Chave de fendas | |
| | ⑨ Tampas do porta-escovas | |

ESPECIFICAÇÕES

Modelo	HK1800	HK1810
Paneadas por minuto	3.200	0 – 3.200
Comprimento total	315 mm	315 mm
Peso líquido	3,2 kg	3,2 kg

- Devido a um programa contínuo de pesquisa e desenvolvimento, estas especificações podem ser alteradas sem aviso prévio.
- Nota: As especificações podem variar de país para país.

Alimentação

A máquina só deve ser ligada a uma fonte de alimentação com a mesma voltagem da indicada na placa de características, e só funciona com alimentação de corrente alterna monofásica. Tem um sistema de isolamento duplo de acordo com as normas europeias e pode, por isso, utilizar tomadas sem ligação à terra.

Conselhos de segurança

Para sua segurança, leia as instruções anexas.

Estes símbolos significam:



Leia o manual de instruções.



DUPLO ISOLAMENTO

REGRAS DE SEGURANÇA ADICIONAIS

1. Use um capacete de segurança e protectores para os ouvidos se necessário.
2. Certifique-se de que o escopro está bem preso antes de começar a trabalhar.
3. Sob condições normais, a máquina vibrará. Os parafusos podem soltar-se facilmente causando uma avaria ou acidente. Verifique cuidadosamente o aperto dos parafusos antes de começar a trabalhar.
4. Em tempo frio ou quando a máquina não foi utilizada durante um longo período, deixe-a aquecer funcionando em vazio durante alguns minutos. Activará assim a lubrificação. Sem um aquecimento adequado o funcionamento será difícil.
5. Assegure-se sempre de que tem os pés bem assentes. Certifique-se de que não está ninguém por baixo quando utilizar a máquina em locais altos.

6. **Segure a máquina firmemente com as duas mãos.**
7. **Afaste as mãos das partes em rotação.**
8. **Não deixe a máquina a funcionar se não puder segurá-la.**
9. **Não dirija a máquina na direcção de alguém na sua proximidade. O escopro ou o ponteiro podem soltar-se e provocar ferimentos graves.**
10. **Quando efectuar descasque em paredes, chão ou locais onde possam existir fios eléctricos “vivos”, NÃO TOQUE EM NENHUMA PARTE METÁLICA DA MÁQUINA!**
Segure-a sempre pelo punho plástico ou pela pega lateral para prevenir um choque eléctrico se perfurar um fio “vivo”.
11. **Não toque no escopro ou no ponteiro imediatamente após a operação; pode estar muito quente e provocar queimaduras.**

GUARDE ESTAS INSTRUÇÕES.

INSTRUÇÕES DE FUNCIONAMENTO

Instalação ou extracção do escopro ou outro acessório (ponteiro, etc.) (Fig. 1 e 2)

Importante:

certifique-se sempre de que a máquina está desligada e com a ficha retirada da tomada antes de instalar ou extrair o ponteiro.

Para instalar o ponteiro, coloque primeiro o protector do pó como indicado na Fig. 1.

Em seguida rode o trinco da máquina na direcção da seta e introduza o ponteiro no encabadoiro o mais fundo possível. Rode o trinco na direcção oposta para prender o ponteiro.

Para retirar o ponteiro siga os procedimentos de instalação mas em sentido inverso.

Interruptor

PRECAUÇÃO:

- Antes de ligar a máquina, verifique sempre se o gatilho do interruptor funciona correctamente e volta para a posição "OFF" quando libertado.
- Nunca prenda com fita, ou de qualquer outra forma, o gatilho na posição "ON".

Para o HK1800 (Fig. 3)

Para ligar a máquina basta carregar no gatilho. Solte-o para parar.

Para o HK1810 (Fig. 4)

Para ligar a máquina basta carregar no gatilho. A velocidade aumentará se carregar com mais força no gatilho. Solte-o para parar. Existe um parafuso de controlo de velocidade para limitar a velocidade máxima da máquina (variável). Rode o parafuso de controlo de velocidade para a direita, para aumentá-la, e para a esquerda para reduzi-la.

Operação (Fig. 5)

Posicione o escopro na superfície a ser raspada e em seguida carregue no gatilho. Exerça pouca pressão na máquina. Forçar a máquina só diminuirá o rendimento.

MANUTENÇÃO

PRECAUÇÃO:

Certifique-se sempre de que a máquina está desligada e a ficha retirada da tomada antes de efectuar qualquer trabalho na máquina.

Substituição das escovas de carvão (Fig. 6 e 7)

Quando as escovas de carvão necessitam de ser substituídas, estas param a máquina automaticamente. Quando isto acontecer, retire o protector metálico e em seguida substitua ambas as escovas de carvão ao mesmo tempo. Utilize apenas escovas de carvão iguais.

Lubrificação (Fig. 8 e 9)

Esta máquina não necessita de lubrificação frequente ou diária porque tem um sistema de lubrificação incorporado. Lubrifique a máquina sempre que substituir as escovas de carvão.

Ponha a máquina a funcionar durante uns minutos para aquecer. Desligue-a e retire a ficha da tomada. Retire a tampa do excêntrico utilizando uma chave Makita 28 (acessório opcional). Coloque a máquina sobre uma bancada com o encabadouro virado para cima para que a massa de lubrificação usada recolha à caixa do excêntrico. Retire a massa de lubrificação usada e substitua-a por outra nova (20 gr.). Utilize só massa de lubrificação da Makita (acessório opcional). Colocar mais do que a quantidade especificada (aprox. 20 gr.) pode prejudicar o funcionamento ou avariar a máquina. Coloque só a quantidade recomendada de massa de lubrificação. Volte a colocar a tampa do excêntrico e aperte com a chave de pinos. Não aperte excessivamente a tampa do excêntrico. É feita de resina e pode partir-se.

Para salvaguardar a segurança e a fiabilidade do produto, as reparações, manutenção e afinações deverão ser sempre efectuadas por um Centro de Assistência Oficial MAKITA.

① Støvdæksel	⑤ Højere	⑨ Kulholderdæksel
② Låseplade	⑥ Lavere	⑩ Tapnøgle
③ Afbryder	⑦ Bagerste dæksel	⑪ Olie
④ Hastighedskontrolknop	⑧ Skruetrækker	⑫ Olie

SPECIFIKATIONER

Model	HK1800	HK1810
Slagantal/min.	3 200	0 – 3 200
Længde	315 mm	315 mm
Vægt	3,2 kg	3,2 kg

- Ret til tekniske ændringer forbeholdes.
- Bemærk: Data kan variere fra land til land.

Strømforsyning

Maskinen må kun tilsluttes en strømforsyning med samme spænding som angivet på typeskiltet, og kan kun anvendes på enfaset vekselstrømforsyning. I henhold til de europæiske retningslinier er den dobbeltisoleret og kan derfor også tilsluttes netstik uden jordforbindelse.

Sikkerhedsbestemmelser

Af sikkerhedsgrunde bør De sætte Dem ind i de medfølgende Sikkerhedsforskrifter.

Disse symboler betyder:

 Læs brugsanvisningen.

 DOBBELT ISOLATION

YDERLIGERE

SIKKERHEDSBESTEMMELSER

1. Benyt hjelm og høreværn om nødvendigt.
2. Kontroller, at mejslen er foreskriftsmæssigt fastspændt, før De påbegynder arbejdet.
3. Under normal drift vibrerer værktøjet. Derfor kan skruerne let løsne sig og forårsage driftsforstyrrelser eller uheld. Kontroller omhyggeligt, at skruerne er fastspændte før værktøjet anvendes.
4. Lad værktøjet løbe i tomgang i nogle minutter hvis De ikke har benyttet det længe, eller hvis De benytter det i koldt vejr. Dette vil gøre smøringen smidig og værktøjet opnår sin fulde effekt.
5. Sørg altid for, at De har sikkert fodfæste. Ved brug af værktøjet i større højde bør De sikre Dem, at der ikke står personer nedenunder arbejdsområdet.
6. Hold godt fast på værktøjet med begge hænder.

7. Rør aldrig roterende dele med hænderne.
8. Værktøjet må ikke køre uden opsyn. Værktøjet må kun benyttes, når det holdes i hånden.
9. Ret aldrig værktøjet mod personer, når det er igang. Mejslen eller spidsmejslen kan flyve ud og forvolde alvorlig personskade.
10. BERØR ALDRIG MASKINENS METALDELE ved arbejde i vægge, gulve eller andre steder, hvor der er risiko for at ramme strømførende ledninger. Hold kun ved maskinen på de isolerede greb, så De undgår stød, hvis De skulle ramme en strømførende ledning.
11. Rør ikke ved maskinens metaldele eller værktøjet umiddelbart efter brug. Disse kan være ekstremt varme og medføre forbrændinger.

GEM DISSE FORSKRIFTER.

ANVENDELSE

Montering af mejsel eller andet værktøj (Fig. 1 og 2)

Vigtigt:

Før montering eller demontering af værktøj skal De sikre Dem, at maskinen er slukket og netstikket trukket ud.

Sæt støvdækslet på værktøjet som vist på Fig. 1.

Drej låsepladen i pilens retning og sæt mejslen ind i værktøjsopsætningen til den går imod. Drej låsepladen tilbage til den oprindelige position for at låse mejslen. Træk i mejslen for at kontrollere at den er korrekt monteret.

For at afmontere mejslen gåes frem i modsat rækkefølge.

Afbryderfunktion

FORSIGTIG:

- Før start af maskinen skal De kontrollere, at afbryderen fungerer korrekt og vender tilbage til "Stop/OFF"-positionen når den slippes.
- Lås aldrig afbryderen ved at binde eller klæbe den fast i "Start/ON"-positionen.

For HK1800 (Fig. 3)

For at starte maskinen trykkes på afbryderen. For at stoppe, slippes afbryderen.

For HK1810 (Fig. 4)

For at starte trykkes på afbryderen. Hastigheden øges ved at øge trykket på afbryderen. Slip afbryderen for at stoppe. Afbryderen er forsynet med en hastighedskontrolskrue, der gør det muligt at begrænse den maksimale hastighed. Drej med uret for højere hastighed og mod uret for lavere hastighed.

Anvendelse (Fig. 5)

Placer mejslen på det sted, der skal afmejsles, og tryk derefter på afbryderen. Anvend ikke magt. Med et let tryk opnås de bedste resultater.

VEDLIGEHOLDELSE

FORSIGTIG:

Sørg altid for at maskinen er slukket og netstikket trukket ud, før der foretages noget arbejde på selve maskinen.

Udskiftning af kul (Fig. 6 og 7)

Når kullene skal udskiftes, standser maskinen automatisk. Når dette sker, skal det bagerste dæksel fjernes og begge kul udskiftes samtidigt. Benyt kun identiske kul.

Smøring (Fig. 8 og 9)

Denne maskine kræver ikke smøring hver time eller hver dag, da den er udstyret med et lukket smøresystem. Smør maskinen hver gang kulbørsterne er skiftet ud.

Lad maskinen køre varm. Sæt den med værktøjsholderen opad, så den gamle olie samler sig i krumtafhuset. Efter ca. 5 min. skrues oliedækslet af ved hjælp af tapnøglen. Hæld den gamle olie ud og tør efter. Påfyld 20 gram original Makita-olie.

Vigtigt: Der må ikke påfyldes mere end 20 gram, og der skal anvendes original Makita-olie. I modsat fald risikerer De, at maskinens effekt falder og en for hurtig nedslidning af maskinens vitale dele.

For at opretholde produktets sikkerhed og pålidelighed, bør reparation, vedligeholdelse og justering kun udføres af et autoriseret Makita Service Center.

① Dammkrage	⑤ Högre	⑨ Kolhållarlock
② Verktygshållare	⑥ Lägre	⑩ Tappnyckel
③ Strömställare	⑦ Gavelkåpa	⑪ Vevhuslock
④ Reglerskruv	⑧ Spårmejsel	⑫ Smörjolja

TEKNISKA DATA

Modell	HK1800	HK1810
Slagtal/min.	3 200	0 – 3 200
Längd	315 mm	315 mm
Vikt	3,2 kg	3,2 kg

- På grund av det kontinuerliga programmet för forskning och utveckling, kan här angivna tekniska data ändras utan föregående meddelande.
- Observera: Tekniska data kan variera i olika länder.

Strömförsörjning

Maskinen får endast anslutas till nät med samma spänning som anges på typplåten och kan endast köras med enfas växelström. Den är dubbelisolerad i enlighet med europeisk standard och kan därför anslutas till vägguttag som saknar skyddsjord.

Säkerhetstips

För din egen säkerhets skull, bör du läsa igenom de medföljande säkerhetsföreskrifterna.

Dessa symboler betyder:

 Läs bruksanvisningen.

 DUBBEL ISOLERING

KOMPLETTERANDE SÄKERHETSFÖRESKRIFTER

1. Använd skyddshjälm och skyddsglasögon.
2. De vibrationer som normalt alstras av slagverket kan leda till att maskinens sammanhållningsskruvar lossnar. Kontrollera därför regelbundet alla yttre skruvar.
3. Vid kylig värderlek eller när maskinen ej använts under en längre period, skall den först köras i tomgång några minuter så att oljan värms upp och effektivt smörjer de inre rörliga delarna. Slagfunktionen kan annars försämrats eller helt utebli.
4. Håll alltid maskinen med båda händerna och se till att du står stadigt.
5. Se till så att maskinen aldrig riktas mot personer i omgivningen när motorn är tillslagen och en mejsel monterad. Om mejseln ej säkrats ordentligt i verktygshållaren, eller om hållaren skadats eller på annat sätt satts ur funktion, kan mejseln flyga ur fästet och skada någon.

6. Vid mejsling i väggar och golv där det kan finnas anledning befara att elledningar är förlagda, skall maskinen hållas i det isolerade handtaget och det plastklädda cylinderhuset.
7. Rör inte vid mejseln med oskyddade händer direkt efter användning, eftersom den kan bli MYCKET het.

SPARA DESSA ANVISNINGAR.

BRUKSANVISNING

Fastsättning av mejsel (Fig. 1 och 2)

Viktigt!

Kontrollera först att stickproppen är urdragen.

Skjut på dammkragen på mejselskaftet enligt bilden.

Tryck verktygshållaren åt sidan i pilens riktning så att fästet friläggs. Skjut därefter in mejselskaftet så långt det går och vrid tillbaka hållaren så att den säkrar mejseln.

Strömställarfunktion

FÖRSIKTIGHET!

- Kontrollera strömställarens mekaniska funktion genom att trycka in och släppa den några gånger innan stickproppen ansluts.
- Läs aldrig strömställaren i till-läge med tejp, snöre eller på annat sätt.

För HK1800 (Fig. 3)

Motorn startar när strömställaren trycks in och stoppas när den släpps. Strömställaren kan ej låsas i till-läge.

För HK1810 (Fig. 4)

Varvtalet regleras steglöst genom att strömställaren trycks in mer eller mindre. Med reglerskruven på strömställaren kan dessutom max. varvtal ändras. Skruven vrids moturs för lägre varvtal och moturs för högre.

Användning (Fig. 5)

Sätt an mejseln mot arbetsytan och starta därefter maskinen. Använd bara lätt tryck på maskinen. Allt för hård press ger sämre avverkning.

UNDERHÅLL

FÖRSIKTIGHET!

Förvissa dig alltid om att nätkabeln dragits ut ur vägguttaget och att maskinen är fränkopplad innan något arbete utförs på maskinen.

Utbyte av kolborstar (Fig. 6 och 7)

Så snart kolborstarna måste bytas kopplas maskinen ifrån automatiskt. När detta inträffar ska gavelkåpan tas bort och båda kolborstarna ska sedan bytas samtidigt. Använd alltid identiskt lika kolborstar.

Smörjning (Fig. 8 och 9)

Denna maskin behöver inte smörjas varje dag eller varje timme eftersom den har ett fettpackat smörjsystem. Smörj maskinen varje gång kolborstarna byts ut.

Starta maskinen och låt den gå några minuter så att den värms upp. Släpp strömställaren och dra ur stickproppen. Skruva loss vevhuslocket med Makita tappnyckel 28 (tappvidd 28 mm). Ställ sedan maskinen på en bänk med verktygsfästet riktat rakt upp så att oljan samlas i vevhuset. Torka ur all gammal olja och fyll på ny. Använd endast Makita original-olja med art. nr. 181490-7 (20 gram). Observera att påfyllning av mer än föreskrivna mängd olja, dvs 20 gram, kan ge upphov till felaktig slagfunktion och i värsta fall skador på slagmekanismen. Montera slutligen vevhuslocket men dra inte åt det för hårt. Risk finns då att locket spräcks eller dess gängor förstörs.

För att bibehålla produktens säkerhet och tillförlitlighet, bör alltid reparationer, underhållsservice och justeringar utföras av auktoriserad Makita serviceverkstad.

① Støvkappe	⑤ Høyere	⑨ Deksel
② Krave	⑥ Lavere	⑩ Hakenøkkel
③ Bryter	⑦ Motordeksel	⑪ Veivhuslukk
④ Skruer for hastighetskontroll	⑧ Skrutrekker	⑫ Fett

TEKNISKE DATA

Modell	HK1800	HK1810
Slag pr. minutt	3 200	0 – 3 200
Lengde	315 mm	315 mm
Vekt	3,2 kg	3,2 kg

- Grunnet det kontinuerlige forsknings- og utviklingsprogrammet, forbeholder vi oss retten til å foreta endringer i tekniske data uten forvarsel.
- Merknad: Tekniske data kan variere fra land til land.

Strømforsyning

Maskinen må kun koples til den spenning som er angitt på typeskiltet og arbeider kun med enfasvekselstrøm. Den er dobbelt verneisoleret i henhold til de Europeiske Direktiver og kan derfor også koples til stikkontakter uten jording.

Sikkerhetstips

For din egen sikkerhets skyld ber vi deg lese de medfølgende sikkerhetsreglene.

Disse symbolene betyr:

 Les bruksanvisningen.

 DOBBEL ISOLERING

EKSTRA SIKKERHETSREGLER

1. Bruk alltid hjelm og vernebriller. Det anbefales også å bruke støvmaske, hørselsvern samt arbeidshansker.
2. Sørg for at meiselen er korrekt montert før arbeidet starter.
3. Under normale arbeidsforhold vil vibrasjoner kunne oppstå med den følge at skruer kan løsne. Kontroller derfor at verktøyets skruer er strammet til før bruk.
4. Om verktøyet ikke har vært benyttet på en stund eller om det startes i kuldegrader, la det gå noen minutter uten belastning. Dette vil bedre fettets smørreevne og meislingen vi foregå lettere.
5. Sørg for å stå stødig under arbeidet. Forsikre deg om at ingen personer befinner seg under arbeidsstedet om man arbeider på stillas, etc.
6. Hold verktøyet stødig med begge hender.
7. Unngå kontakt med roterende deler.
8. Legg ikke fra deg verktøyet mens maskinen er i gang.
9. Ikke rett verktøyet mot annen person mens verktøyet er i gang. Meiselen kan løsne fra verktøyet og forårsake personskade.
10. Om det er sjanse for å treffe elektriske kabler inne i veggen MÅ MAN IKKE RØRE NOEN METALLDELER PÅ VERKTØYET. Hold verktøyet ved å gripe i de isolerte håndtakene.

11. Ikke berør meiselen umiddelbart etter arbeidet, da dette kan være meget varmt og forårsake brannskader.

TA VARE PÅ DISSE INSTRUKSENE.

BRUKSANVISNINGER

Montering og fjerning av meisel (Fig. 1 og 2)

Viktig:

Sørg for at bryteren er slått av og at ledningen er tatt ut av kontakten før montering eller fjerning meisel.

Før montering skal støvkappen festes på meiselen som vist i Fig. 1.

Drei kraven til side i pilens retning. Plasser meiselen i verktøyfestet så langt inn det går og plasser kraven i sin opprinnelige posisjon for å sikre meiselen. For å fjerne meiselen gjør man ovenstående i motsatt rekkefølge.

Bryteren

NB!

- Før man setter i kontakten bør man alltid kontrollere at bryterbevegelsene er riktige, og at bryteren går tilbake til "OFF"-posisjon når den slippes.
- Bruk ikke tape eller liknende for å binde opp bryteren i "ON"-posisjon.

For HK1800 (Fig. 3)

Maskinen starter når bryteres klemmes inn og stopper når denne slippes.

For HK1810 (Fig. 4)

Verktøyet startes ved å trykke inn bryteren. Hastigheten på verktøyet øker proporsjonalt med trykket på bryteren. Slipp bryteren for å stoppe. Bryteren er utstyrt med en skruer for hastighetsregulering hvor man kan innstille ønsket maksimumshastighet. Drei skruen medurs for øket hastighet og moturs for mindre hastighet.

Meisling (Fig. 5)

Plasser meiselen mot arbeidsstedet og start verktøyet. Øv et lett press på verktøyet. Å presse unødvendig hardt på verktøyet vil ikke øke effektiviteten.

SERVICE

NB!

Før servicearbeider utføres på verktøyet må det passes på at denne er slått av og at støpselet er trukket ut av stikkkontakten.

Utskifting av kullbørstene (Fig. 6 og 7)

Når det er nødvendig å skifte ut kullbørstene, koples maskinen automatisk ut. Når dette skjer, gjernes bakre deksel og så skiftes begge kullbørstene ut samtidig. Bruk alltid identiske kullbørster.

Smøring (Fig. 8 og 9)

Fordi verktøyet har et lukket smøresystem trenger det ikke daglig smøring. Smør verktøyet hver gang kullbørstene skiftes ut.

La verktøyet gå flere minutter for oppvarming. Slå av bryteren og ta støpselet ut av kontakten. Fjern veivhuslokket med en hakenøkkel 28. Plasser verktøyet på et bord med verktøyfestet pekende oppover. Dette vil bevirke at det gamle fettene renner ned mot veivhusåpningen. Fjern det gamle fettene og legg inn 20 gram nytt fett. Bruk kun Makita originalfett. Ved å fylle for meget fett kan dette forårsake dårlig hammerkapasitet og skade på verktøyet. Skru på veivhuslokket igjen og dra forsiktig til med hakenøkkelen. Idet veivhuslokket er laget av kunststoff må man ikke stramme til for hardt da dette kan ødelegges.

For å garantere at verktøyet arbeider sikkert og pålitelig bør reparasjoner, servicearbeider eller innstillinger utføres av et autorisert Makita-serviceverksted.

① Pölysuojus	⑤ Suurempi nopeus	⑨ Harjan pitimen tulpat
② Koneen lukko	⑥ Pienempi nopeus	⑩ Lukkoavain
③ Kytkin	⑦ Takakansi	⑪ Täyttöaukon kansi
④ Nopeusäättöruuvi	⑧ Ruuvitaltta	⑫ Voitelurasva

TEKNISET TIEDOT

Malli	HK1800	HK1810
Iskunopeus isuka/min	3 200	0 – 3 200
Pituus	315 mm	315 mm
Paino	3,2 kg	3,2 kg

- Jatkuvan tutkimus- ja kehitysohjelman vuoksi pidämme oikeuden muuttaa tässä mainittuja teknisiä ominaisuuksia ilman ennakoilmoitusta.
- Huomautus: Tekniset ominaisuudet saattavat vaihdella eri maissa.

Virransyöttö

Laitteen saa kytkeä ainoastaan virtalähteeseen, jonka jännite on sama kuin tyyppikilvessä ilmoitettu. Laitetta voidaan käyttää ainoastaan yksivaiheisella vaihtovirralla. Laitte on kaksinkertaisesti suojaeristetty eurooppalaisten standardien mukaisesti, ja se voidaan tästä syystä liittää maadoittamattomaan pistorasiaan.

Turvaohjeita

Oman turvallisuutesi vuoksi lue mukana seuraavat turvaohjeet.

Nämä merkit tarkoittavat:

 Katso käyttöohjeita.

 KAKSINKERTAINEN ERISTYS

LISÄTURVAOHJEITA

1. Käytä suojakypärää ja kuulosuojaimia tarpeen vaatiessa.
2. Varmista, että talttauskärki on lujasti kiinnitetty, ennen kuin käytät konetta.
3. Kone on suunniteltu siten, että se tärisee normaalissa käytössä. Ruuvit löystyvät helposti, mikä saattaa aiheuttaa koneen rikkoutumisen tai onnettomuuden. Tarkasta ruuvien kireys huolellisesti ennen koneen käyttöä.
4. Kylmällä ilmalla tai jos konetta ei ole käytetty pitkään aikaan, anna koneen lämmitä käyttämällä sitä muutaman minuutin ajan tyhjäkäynnillä. Tämä saa voiteluaineen juoksemaan. Ilman kunnollista lämmittelyä vasaointi on vaikeaa.
5. Pidä aina huolta, että sinulla on varma jalansija. Varmista, että allasi ei ole ketään työskennellessäsi korkeissa paikoissa.

6. Pidä konetta tiukasti molemmilla käsillä.
7. Pidä kädet loitolla liikkuvista osista.
8. Älä jätä konetta käyntiin. Käytä konetta ainoastaan sen ollessa käsissäsi.
9. Älä osoita koneella ketään lähetytyillä olevaa henkilöä kohti työskennellessäsi. Talttauskärki tai lattataltta saattaa lennähtää irti ja vahingoittaa jotakuta vakavasti.
10. Piikatessasi seinä, lattiaa tai mitä tahansa pintoja, jotka saattavat sisältää jännitteisiä johtoja, ÄLÄ KOSKE MIHINKÄÄN KONEEN METALLIOSIINI!
Pitele konetta ainoastaan muovisesta kahvasta tai sivukahvasta välttääksesi sähköiskun, jos satut osumaan jännitteiseen johtoon.
11. Älä koske talttauskärkeen välittömästi käytön jälkeen; se saattaa olla erittäin kuuma ja polttaa ihoasi.

SÄILYTÄ NÄMÄ OHJEET.

KÄYTTÖOHJEET

Talttauskärjen tai muun terän (lattataltta tms.) kiinnittäminen ja irrottaminen (Kuva 1 ja 2)

Tärkeää:

Tarkista aina ensin, että koneen virta on katkaistu ennen kuin asennat tai irrotat terän.

Kiinnitä terä liittämällä ensin terän kanssa toimitettu pölysuojus kuvan 1 esittämällä tavalla.

Käännä teränpidintä sitten nuolen suuntaan ja työnnä terä niin pitkälle koneen akseliin kuin se menee. Varmista sitten terän kiinnitys kääntämällä teränpidintä vastakkaiseen suuntaan.

Terä irrotetaan tekemällä toimenpiteet päinvastaisessa järjestyksessä.

Kytkimen käyttäminen

VARO:

- Ennen kuin liität koneen pistorasiaan, varmista aina, että liipaisinkytkin toimii moitteettomasti ja palautuu vapautettaessa "OFF" -asentoon.
- Älä teippaa, sido tai muuten lukitse liipaisinta "ON" -asentoon.

Mallille HK1800 (Kuva 3)

Kone käynnistetään yksinkertaisesti painamalla liipaisinta. Kone pysäytetään vapauttamalla liipaisin.

Mallille HK1810 (Kuva 4)

Kone käynnistetään yksinkertaisesti painamalla liipaisinta. Koneen käyntinopeus kasvaa painettaessa liipaisinta voimakkaammin. Kone pysäytetään vapauttamalla liipaisin. Kone on varustettu nopeudensäätöruuvilla, jonka avulla voidaan rajoittaa suurinta käyntinopeutta. Käännä nopeudensäätöruuvia myötäpäivään halutessasi suuremman käyntinopeuden ja vastapäivään halutessasi pienemmän käyntinopeuden.

Koneen käyttäminen (Kuva 5)

Aseta taltta kohtaan, jota haluat taltata ja paina sitten liipaisinta. Paina konetta kevyesti. Koneen painaminen väkisin ainoastaan heikentää koneen suorituskykyä.

HUOLTO

VARO:

Ennen koneelle tehtäviä huoltotoimia on varmistettava, että se on sammutettu ja irrotettu virtalähteestä.

Harjahiilten vaihtaminen (Kuva 6 ja 7)

Kun harjahiilten vaihtamisen aika on tullut, kone sammuu automaattisesti. Kun näin käy, irrota moottorikotelon kansi ja vaihda sitten molemmat harjahiilet samalla kertaa. Käytä ainoastaan keskenään samanlaisia harjahiiliä.

Voitelu (Kuva 8 ja 9)

Tämä työkalu ei vaadi tunti- tai päivämääristä voitelua, koska siinä on rasvapakattu voitelujärjestelmä. Voitele kone aina harjahiilten vaihtamisen jälkeen.

Lämmitä työkalu antamalla sen käydä muutaman minuutin. Katkaise työkalusta virta ja irrota se virtalähteestä. Irrota täyttöaukon kansi Makitan lukko-avaimella 28 (lisävaruste). Aseta työkalu pöydälle niin, että terä osoittaa ylöspäin. Näin vanha rasva pääsee kerään- tymään täyttöaukkoon. Pyyhi vanha rasva pois sisältä ja aseta tilalle uutta rasvaa määrätty määrä (noin 20 g). Käytä aina vain aitoa Makitarasvaa (lisävaruste). Jos rasvaa pannaan enemmän kuin mitä on määrätty (noin 20 g), vasarointi saattaa toimia virheellisesti tai työkalu mennä epäkuuntoon. Pane rasvaa aina vain määrätty määrä. Aseta täyttöaukon kansi takaisin paikalleen ja kiristä se lukko-avaimella. Älä kiristä täyttöaukon kantta liikaa, sillä se on valmistettu kumista ja saattaa särkyä.

Laitteen käyttövarmuuden ja turvallisuuden vuoksi korjaukset ja muut huolto- ja säätötyöt saa suorittaa ainoastaan Makitan hyväksymä huoltopiste.

- | | | |
|---------------------------|---------------------------|---------------------|
| ① Κάλυμμα σκόνης | ⑥ Χαμηλότερα | ⑩ Κλειδί παξιμαδιού |
| ② Συγκρατητής μηχανήματος | ⑦ Πίσω κάλυμμα | ασφάλισης |
| ③ Σκανδάλη διακόπτης | ⑧ Κατσαβίδι | ⑪ Καπάκι στροφάλου |
| ④ Βίδα ελέγχου ταχύτητας | ⑨ Καπάκι θήκης καρβουνάκι | ⑫ Γράσσο σφυριού |
| ⑤ Ψηλότερα | | |

ΤΕΧΝΙΚΑ ΧΑΡΑΚΤΗΡΙΣΤΙΚΑ

Μοντέλο	HK1800	HK1810
Κτυπήματα ανά λεπτό	3.200	0 – 3.200
Ολικό μήκος	315 χιλ	315 χιλ
Βάρος καθαρό	3,2 χγρ	3,2 χγρ

• Λόγω του συνεχιζόμενου προγράμματος έρευνας και ανάπτυξης, οι παρούσες προδιαγραφές υπόκεινται σε αλλαγή χωρίς προειδοποίηση.

• Παρατήρηση: Τα τεχνικά χαρακτηριστικά μπορεί να διαφέρουν από χώρα σε χώρα.

Ρευματοδότηση

Το μηχάνημα πρέπει να συνδέεται μόνο σε παροχή ρεύματος της ίδιας τάσης με αυτή που αναφέρεται στην πινακίδα κατασκευαστού και μπορεί να λειτουργήσει μόνο με εναλλασσόμενο μονοφασικό ρεύμα. Τα μηχανήματα αυτά έχουν διπλή μόνωση σύμφωνα με τα Ευρωπαϊκά Πρότυπα και κατά συνέπεια, μπορούν να συνδεθούν σε ακροδέκτες χωρίς σύρμα γείωσης.

Υποδείξεις ασφάλειας

Για την προσωπική σας ασφάλεια, ανατρέξτε στις εσωκλειστές Οδηγίες ασφάλειας.

Αυτά τα σύμβολα σημαίνουν:

 Διαβάστε τις οδηγίες χρήσης.

 ΔΙΠΛΗ ΜΟΝΩΣΗ

ΠΡΟΣΘΕΤΕΣ ΔΙΑΤΑΞΕΙΣ ΑΣΦΑΛΕΙΑΣ

- Φοράτε σκληρό καπέλλο (κράνος ασφάλειας) και γυαλιά ασφαλείας εάν είναι απαραίτητο.
- Βεβαιώστε ότι η σμίλη ξυσίματος είναι καλά στερεωμένη στη θέση της πριν τη λειτουργία.
- Κατά την κανονική λειτουργία, το μηχάνημα είναι σχεδιασμένο να προκαλεί δονήσεις. Οι βίδες μπορεί να χαλαρώσουν εύκολα, με αποτέλεσμα μηχανική βλάβη ή ατύχημα. Ελέγχετε το σφίξιμο των βιδών προσεκτικά πριν τη λειτουργία.
- Όταν ο καιρός είναι κρύος ή όταν το μηχάνημα δεν έχει χρησιμοποιηθεί για πολύ καιρό, αφήστε το να ζεσταθεί για μερικά λεπτά με λειτουργία χωρίς φορτίο. Αυτό θα αυξήσει τη ρευστότητα του λιπαντικού. Χωρίς τη κατάλληλη προθέρμανση η λειτουργία σφυροκοπήματος είναι δύσκολη.
- Πάντοτε βεβαιώστε ότι έχετε ένα γερό στήριγμα ποδιών. Βεβαιώστε ότι κανείς δεν είναι από κάτω όταν χρησιμοποιείτε το μηχάνημα σε ψηλά μέρη.
- Κρατάτε το μηχάνημα σταθερά και με τα δύο χέρια.

7. Κρατάτε τα χέρια σας μακριά από τα περιστρεφόμενα μέρη.

8. Μην αφήνετε το μηχάνημα σε λειτουργία. Βάζετε το μηχάνημα σε λειτουργία μόνο όταν το κρατάτε στα χέρια σας.

9. Μην στρέψετε το μηχάνημα προς άλλους στο χώρο εργασίας όταν λειτουργεί. Η σμίλη ξυσίματος ή το σφυροκέφαλο μπορεί να εκτοξευθούν και να προκαλέσουν σοβαρό τραυματισμό.

10. Όταν τρυπάτε σε τοίχους, πατώματα ή οπουδήποτε μπορεί να υπάρχουν ηλεκτροφόρα σύρματα, ΜΗΝ ΑΓΙΖΙΣΤΕ ΚΑΝΕΝΑ ΜΕΤΑΛΛΙΚΟ ΜΕΡΟΣ ΤΟΥ ΜΗΧΑΝΗΜΑΤΟΣ.

Κρατάτε το μηχάνημα από τη πλαστική χειρολαβή ή τη πλευρική λαβή για να αποφύγετε ηλεκτροπληξία αν τρυπήσετε σε ηλεκτροφόρα σύρματα.

11. Μην αγγίζετε τη σμίλη ξυσίματος αμέσως μετά τη λειτουργία, γιατί μπορεί να είναι εξαιρετικά θερμή και να σας προκαλέσει εγκαύματα.

ΦΥΛΑΞΤΕ ΑΥΤΕΣ ΤΙΣ ΟΔΗΓΙΕΣ.

ΟΔΗΓΙΕΣ ΧΡΗΣΗΣ

Τοποθέτηση ή αφαίρεση σμίλης ξυσίματος ή άλλης αιχμής (σφυροκέφαλο, κλπ.) (Εικ. 1 και 2)

Σημαντικό:

Πάντοτε βεβαιώστε ότι το μηχάνημα είναι σβηστό και βγαλμένο από το ρεύμα πριν αφαιρέσετε ή τοποθετήσετε την αιχμή.

Για τοποθέτηση της αιχμής, πρώτα βάλτε το παρεχόμενο κάλυμμα σκόνης για την αιχμή όπως φαίνεται στην Εικ. 1.

Μετά γυρίστε το συγκρατητή του μηχανήματος στη διεύθυνση του βέλους και βάλτε την αιχμή μέσα στη κάννη του μηχανήματος όσο βαθειά μπορεί να πάει. Μετά στρίψτε το συγκρατητή μηχανήματος προς την αντίθετη διεύθυνση για να στερεώσετε την αιχμή.

Για να αφαιρέσετε την αιχμή, ακολουθήστε την διαδικασία τοποθέτησης αντίστροφα.

Λειτουργία διακόπτη

ΠΡΟΣΟΧΗ:

- Πριν βάλετε στο ρεύμα το μηχάνημα, πάντοτε ελέγχετε να δείτε ότι η σκανδάλη διακόπτης ενεργοποιεί κανονικά και επιστρέφει στη θέση “OFF” όταν ελευθερώνεται.
- Μη ταινιώσετε, δέσετε η στερεώστε με άλλο τρόπο τη σκανδάλη στη θέση “ON”.

Για ΗΚ1800 (Εικ. 3)

Για να ξεκινήσετε το μηχάνημα, απλώς τραβήχτε τη σκανδάλη. Η ταχύτητα του μηχανήματος αυξάνεται με αύξηση της πίεσης στη σκανδάλη. Αφήστε τη σκανδάλη για να σταματήσει. Αφήστε τη σκανδάλη για να σταματήσει.

Για ΗΚ1810 (Εικ. 4)

Για να ξεκινήσετε το μηχάνημα, απλώς τραβήχτε τη σκανδάλη. Η ταχύτητα του μηχανήματος αυξάνεται με αύξηση της πίεσης στη σκανδάλη. Αφήστε τη σκανδάλη για να σταματήσει. Μία βίδα ελέγχου ταχύτητας παρέχεται έτσι ώστε η μέγιστη ταχύτητα του μηχανήματος μπορεί να μειωθεί (μεταβληθεί). Γυρίστε τη βίδα ελέγχου ταχύτητας δεξιόστροφα για υψηλότερη ταχύτητα και αριστερόστροφα για χαμηλότερη ταχύτητα.

Λειτουργία (Εικ. 5)

Τοποθετήστε τη σμίλη στη θέση που πρόκειται να ξύσετε και τραβήχτε τη σκανδάλη. Εφαρμόστε ελαφρή πίεση στο μηχάνημα. Εάν ζορίσετε το μηχάνημα θα μειώσετε την απόδοση του.

ΣΥΝΤΗΡΗΣΗ

ΠΡΟΣΟΧΗ:

Πριν την εκτέλεση εργασιών με τη μηχανή σβήνομε πάντα τη μηχανή και βγάζομε τη πρίζα.

Αντικατάσταση καρβουνάκια

(Εικ. 6 και 7)

Οποτεδήποτε απαιτείται αντικατάσταση στα καρβουνάκια, το μηχάνημα σβήνει αυτόματα. Όταν αυτό συμβεί, αφαιρέστε το πίσω κάλυμμα και μετά αντικαταστήστε ταυτόχρονα και τα δύο καρβουνάκια. Να χρησιμοποιείτε μόνο ίδια καρβουνάκια.

Λίπανση (Εικ. 8 και 9)

Αυτό το μηχάνημα δεν χρειάζεται ωριαία ή ημερήσια λίπανση γιατί έχει σύστημα λίπανσης με αποθηκευμένο γράσο. Λιπάνετε το μηχάνημα κάθε φορά που οι ψήκτρες άνθρακα αντικαθιστούνται.

Λειτουργήστε το μηχάνημα για μερικά λεπτά για να ζεσταθεί. Σβήστε το και βγάλτε το από το ρεύμα. Αφαιρέστε το καπάκι του στροφάλου χρησιμοποιώντας ένα κλειδί παξιμαδιού ασφάλισης Μάκιτα 28 (προαιρετικό εξάρτημα). Ακουμπήστε το μηχάνημα στο τραπέζι με την άκρη της αιχμής να βλέπει προς τα πάνω. Αυτό θα κάνει το παλιό γράσο να συγκεντρωθεί μέσα στη θήκη του στροφάλου. Βγάλτε το παλιό γράσο από μέσα και αντικαταστήστε το με νέα ποσότητα (20 γρ). Χρησιμοποιείτε μόνο αυθεντικό γράσο Μάκιτα (προαιρετικό εξάρτημα). Γεμίζοντας με περισσότερο από την ενδεικνυόμενη ποσότητα (περίπου 20 γρ.) μπορεί να έχει ως αποτέλεσμα εσφαλμένη κρουστική λειτουργία ή και ζημιά του μηχανήματος. Γεμίστε μόνο με την ενδεικνυόμενη ποσότητα γράσου. Τοποθετήστε πάλι το καπάκι του στροφάλου και σφίχτε το με το κλειδί παξιμαδιού ασφάλισης. Μη σφίξετε υπερβολικά το καπάκι του στροφάλου. Αυτό είναι κατασκευασμένο από ρητίνη και είναι εύθραυστο.

Για τη διασφάλιση της σιγουριάς και αξιοπιστίας των προϊόντων μας πρέπει οι επισκευές, εργασίες συντήρησης ή ρυθμίσεις να εκτελούνται από εξουσιοδοτημένα εργαστήρια σέρβις πελατών Μάκιτα.

ENGLISH**EC-DECLARATION OF CONFORMITY**

The undersigned, Yasuhiko Kanzaki, authorized by Makita Corporation, 3-11-8 Sumiyoshi-Cho, Anjo, Aichi, 446 Japan declares that this product

(Serial No. : series production) manufactured by Makita Corporation in Japan is in compliance with the following standards or standardized documents,

HD400, EN50144, EN55014, EN61000* in accordance with Council Directives, 73/23/EEC, 89/336/EEC and 98/37/EC.

*from 1st Jan. 2001

FRANÇAISE**DÉCLARATION DE CONFORMITÉ CE**

Je soussigné, Yasuhiko Kanzaki, mandaté par Makita Corporation, 3-11-8 Sumiyoshi-Cho, Anjo, Aichi, 446 Japan, déclare que ce produit

(No. de série: production en série) fabriqué par Makita Corporation au Japon, est conforme aux normes ou aux documents normalisés suivants,

HD400, EN50144, EN55014, EN61000* conformément aux Directives du Conseil, 73/23/CEE, 89/336/CEE et 98/37/EG.

*(Le) 1^{er} janvier 2001

DEUTSCH**CE-KONFORMITÄTSERKLÄRUNG**

Hiermit erklärt der Unterzeichnete, Yasuhiko Kanzaki, Bevollmächtigter von Makita Corporation, 3-11-8 Sumiyoshi-Cho, Anjo, Aichi, 446 Japan, daß dieses von der Firma Makita Corporation in Japan hergestellte Produkt

(Serien-Nr.: Serienproduktion) gemäß den Ratsdirektiven 73/23/EWG, 89/336/EWG und 98/37/EG mit den folgenden Normen bzw. Normendokumenten übereinstimmen:

HD400, EN50144, EN55014, EN61000*.

*gültig ab 1. Januar 2001

Yasuhiko Kanzaki

CE 94



Director Amministratore
Directeur Directeur
Direktor Director

MAKITA INTERNATIONAL EUROPE LTD.

Michigan Drive, Tongwell, Milton Keynes,
Bucks MK15 8JD, U.K.

ITALIANO**DICHIARAZIONE DI CONFORMITÀ CON LE NORME DELLA COMUNITÀ EUROPEA**

Il sottoscritto Yasuhiko Kanzaki, con l'autorizzazione della Makita Corporation, 3-11-8 Sumiyoshi-Cho, Anjo, Aichi, 446 Japan, dichiara che questo prodotto

(Numero di serie: Produzione in serie) fabbricato dalla Makita Corporation in Giappone è conforme alle direttive europee riportate di seguito:

HD400, EN50144, EN55014, EN61000* secondo le direttive del Consiglio 73/23/CEE, 89/336/CEE e 98/37/CE.

*1 gennaio 2001

NEDERLANDS**EG-VERKLARING VAN CONFORMITEIT**

De ondergetekende, Yasuhiko Kanzaki, gevolmachtigd door Makita Corporation, 3-11-8 Sumiyoshi-Cho, Anjo, Aichi, 446 Japan verklaart dat dit product

(Serienr. : serieproductie) vervaardigd door Makita Corporation in Japan voldoet aan de volgende normen of genormaliseerde documenten,

HD400, EN50144, EN55014, EN61000* in overeenstemming met de richtlijnen van de Raad 73/23/EEC, 89/336/EEC en 98/37/EC.

*1 januari, 2001

ESPAÑOL**DECLARACIÓN DE CONFORMIDAD DE LA CE**

El abajo firmante, Yasuhiko Kanzaki, autorizado por Makita Corporation, 3-11-8 Sumiyoshi-Cho, Anjo, Aichi, 446 Japan, declara que este producto

(Número de serie: producción en serie) fabricado por Makita Corporation en Japón cumple las siguientes normas o documentos normalizados,

HD400, EN50144, EN55014, EN61000* de acuerdo con las directivas comunitarias, 73/23/EEC, 89/336/EEC y 98/37/CE.

*1 de enero de 2001

PORTUGUÊS**DECLARAÇÃO DE CONFORMIDADE DA CE**

O abaixo assinado, Yasuhiko Kanzaki, autorizado pela Makita Corporation, 3-11-8 Sumiyoshi-Cho, Anjo, Aichi, 446 Japan, declara que este produto

(N. de série: produção em série)

fabricado pela Makita Corporation no Japão obedece às seguintes normas ou documentos normalizados,

HD400, EN50144, EN55014, EN61000*

de acordo com as diretivas 73/23/CEE, 89/336/CEE e 98/37/CE do Conselho.

*1 de Janeiro de 2001

DANSK**EU-DEKLARATION OM KONFORMITET**

Undertegnede, Yasuhiko Kanzaki, med fuldmagt fra Makita Corporation, 3-11-8 Sumiyoshi-Cho, Anjo, Aichi, 446 Japan, erklærer hermed, at dette produkt

(Løbenummer: serieproduktion)

fremstillet af Makita Corporation i Japan, er i overensstemmelse med de følgende standarder eller normsættende dokumenter,

HD400, EN50144, EN55014, EN61000*

i overensstemmelse med Rådets Direktiver 73/23/EEC, 89/336/EEC og 98/37/EC.

*1. January, 2001

SVENSKA**EG-DEKLARATION OM ÖVERENSSTÄMMELSE**

Undertecknad, Yasuhiko Kanzaki, auktoriserad av Makita Corporation, 3-11-8 Sumiyoshi-Cho, Anjo, Aichi, 446 Japan deklarerar att denna produkt

(serienummer: serieproduktion)

tillverkad av Makita Corporation i Japan, uppfyller kraven i följande standard eller standardiserade dokument,

HD400, EN50144, EN55014, EN61000*

i enlighet med EG-direktiven 73/23/EEC, 89/336/EEC och 98/37/EC.

*1 januari 2001

Yasuhiko Kanzaki

CE 94



Director Direktor
Direktør Johtaja
Direktör Διευθυντής

MAKITA INTERNATIONAL EUROPE LTD.

Michigan Drive, Tongwell, Milton Keynes,
Bucks MK15 8JD, U.K.

NORSK**EU's SAMSVARS-ERKLÆRING**

Undertegnede, Yasuhiko Kanzaki, med fullmakt fra Makita Corporation, 3-11-8 Sumiyoshi-Cho, Anjo, Aichi, 446 Japan bekrefter herved at dette produktet

(Serienr. : serieproduksjon)

fabrikert av Makita Corporation, Japan, er i overensstemmelse med følgende standarder eller standardiserte dokumenter:

HD400, EN50144, EN55014, EN61000*,

i samsvar med Råds-direktivene, 73/23/EEC, 89/336/EEC og 98/37/EC.

*1. januar 2001

SUOMI**VAKUUTUS EC-VASTAAVUUDESTA**

Makita Corporation, 3-11-8 Sumiyoshi-Cho, Anjo, Aichi, 446 Japan valtuuttamana allekirjoittanut, Yasuhiko Kanzaki, vakuuttaa että tämä tuote

(Sarja nro : sarjan tuotantoa)

valmistanut Makita Corporation Japanissa vastaa seuraavia standardeja tai standardoituja asiakirjoja

HD400, EN50144, EN55014, EN61000*

neuvoston direktiivien 73/23/EEC, 89/336/EEC ja

98/37/EC mukaisesti.

*1. tammikuuta 2001

ΕΛΛΗΝΙΚΑ**ΔΗΛΩΣΗ ΣΥΜΜΟΡΦΩΣΗΣ ΕΚ**

Ο υπογράφων, Yasuhiko Kanzaki, εξουσιοδοτημένος από την εταιρεία Makita Corporation, 3-11-8 Sumiyoshi-Cho, Anjo, Aichi, 446 Japan, δηλώνει ότι αυτό το προϊόν

(Αύξων Αρ.: παραγωγή σειράς)

κατασκευασμένο από την Εταιρεία Makita στην Ιαπωνία, βρίσκεται σε συμφωνία με τα ακόλουθα πρότυπα ή τυποποιημένα έγγραφα,

HD400, EN50144, EN55014, EN61000*,

σύμφωνα με τις Οδηγίες του Συμβουλίου, 73/23/EEC, 89/336/EEC και 98/37/ΕΚ.

*1ης Ιανουαρίου 2001

ENGLISH

Noise And Vibration Of Model HK1800

The typical A-weighted noise levels are

sound pressure level: 90 dB (A)

sound power level: 104 dB (A)

– Wear ear protection. –

The typical weighted root mean square acceleration value is 6 m/s².

FRANÇAISE

Bruit et vibrations du modèle HK1800

Les niveaux de bruit pondérés A types sont:

niveau de pression sonore: 90 dB (A)

niveau de puissance du son: 104 dB (A)

– Porter des protecteurs anti-bruit. –

L'accélération pondérée est de 6 m/s².

DEUTSCH

Geräusch- und Vibrationsentwicklung des Modells HK1800

Die typischen A-bewerteten Geräuschpegel betragen:

Schalldruckpegel: 90 dB (A)

Schalleistungspegel: 104 dB (A)

– Gehörschutz tragen. –

Der gewichtete Effektivwert der Beschleunigung beträgt 6 m/s².

ITALIANO

Rumore e vibrazioni del modello HK1800

I livelli del rumore pesati secondo la curva A sono:

Livello pressione sonora: 90 dB (A)

Livello potenza sonora: 104 dB (A)

– Indossare i paraorecchi. –

Il valore quadratico medio di accelerazione è di 6 m/s².

NEDERLANDS

Geluidsniveau en trilling van het model HK1800

De typische A-gewogen geluidsniveau's zijn

geluidsdrukniveau: 90 dB (A)

geluidsenergie-niveau: 104 dB (A)

– Draag oorbeschermers. –

De typische gewogen effectieve versnellingswaarde is 6 m/s².

ESPAÑOL

Ruido y vibración del modelo HK1800

Los niveles típicos de ruido ponderados A son

presión sonora: 90 dB (A)

nivel de potencia sonora: 104 dB (A)

– Póngase protectores en los oídos. –

El valor ponderado de la aceleración 6 m/s².

PORTUGUÊS

Ruído e Vibração do Modelo HK1800

Os níveis normais de ruído A são

nível de pressão de som: 90 dB (A)

nível do som: 104 dB (A)

– Utilize protectores para os ouvidos –

O valor médio da aceleração é 6 m/s².

DANSK

Lyd og vibration fra model HK1800

De typiske A-vægtede lydnlveauer er

lydtryksniveau: 90 dB (A)

lydeffektniveau: 104 dB (A)

– Bær høreværn. –

Den vægtede effektive accelerationsværdi er 6 m/s².

SVENSKA

Buller och vibration hos modell HK1800

De typiska A-vägda bullernivåerna är

ljudtrycksnivå: 90 dB (A)

ljudeffektnivå: 104 dB (A)

– Använd hörselskydd –

Det typiskt vägda effektivvärdet för acceleration är 6 m/s².

NORSK

Støy og vibrasjon fra modell HK1800

De vanlige A-belastede støynivå er

lydtrykksnivå: 90 dB (A)

lydstyrkenivå: 104 dB (A)

– Benytt hørselvern –

Den vanlig belastede effektiv-verdi for akselerasjon er 6 m/s².

SUOMI

Mallin melutaso ja tärinä HK1800

Typilliset A-painotetut melutasot ovat

äänenpainetaso: 90 dB (A)

äänen tehotoso: 104 dB (A)

– Käytä kuulosuojaimia. –

Typillinen kiihtyvyyden painotettu tehollisarvo on 6 m/s².

ΕΛΛΗΝΙΚΑ

Θόρυβος Και Κραδασμός του μοντέλου HK1800

Οι τυπικές Α-μετρούμενες εντάσεις ήχου είναι

πίεση ήχου: 90 dB (A)

δύναμη του ήχου: 104 dB (A)

– Φοράτε ωτοασπίδες. –

Η τυπική αξία της μετρούμενης ρίζας του μέσου τετραγώνου της επιτάχυνσης είναι 6 m/s².

ENGLISH

Noise And Vibration Of Model HK1810

The typical A-weighted noise levels are

sound pressure level: 89 dB (A)

sound power level: 103 dB (A)

— Wear ear protection. —

The typical weighted root mean square acceleration value is 8 m/s².

FRANÇAISE

Bruit et vibrations du modèle HK1810

Les niveaux de bruit pondérés A types sont:

niveau de pression sonore: 89 dB (A)

niveau de puissance du son: 103 dB (A)

— Porter des protecteurs anti-bruit. —

L'accélération pondérée est de 8 m/s².

DEUTSCH

Geräusch- und Vibrationsentwicklung des Modells HK1810

Die typischen A-bewerteten Geräuschpegel betragen:

Schalldruckpegel: 89 dB (A)

Schalleistungspegel: 103 dB (A)

— Gehörschutz tragen. —

Der gewichtete Effektivwert der Beschleunigung beträgt 8 m/s².

ITALIANO

Rumore e vibrazioni del modello HK1810

I livelli del rumore pesati secondo la curva A sono:

Livello pressione sonora: 89 dB (A)

Livello potenza sonora: 103 dB (A)

— Indossare i paraorecchi. —

Il valore quadratico medio di accelerazione è di 8 m/s².

NEDERLANDS

Geluidsniveau en trilling van het model HK1810

De typische A-gewogen geluidsniveau's zijn

geluidsdruk-niveau: 89 dB (A)

geluidsenergie-niveau: 103 dB (A)

— Draag oorbeschermers. —

De typische gewogen effectieve versnellingswaarde is 8 m/s².

ESPAÑOL

Ruido y vibración del modelo HK1810

Los niveles típicos de ruido ponderados A son

presión sonora: 89 dB (A)

nivel de potencia sonora: 103 dB (A)

— Póngase protectores en los oídos. —

El valor ponderado de la aceleración es 8 m/s².

PORTUGUÊS

Ruído e Vibração do Modelo HK1810

Os níveis normais de ruído A são

nível de pressão de som: 89 dB (A)

nível do som: 103 dB (A)

— Utilize protectores para os ouvidos —

O valor médio da aceleração é 8 m/s².

DANSK

Lyd og vibration fra model HK1810

De typiske A-vægtede lydnlvæuer er

lydtryksniveau: 89 dB (A)

lydeffektniveau: 103 dB (A)

— Bær høreværn. —

Den vægtede effektive accelerationsværdi er 8 m/s².

SVENSKA

Buller och vibration hos modell HK1810

De typiska A-vägda bullernivåerna är

ljudtrycksnivå: 89 dB (A)

ljudeffektnivå: 103 dB (A)

— Använd hörselskydd —

Det typiskt vägda effektivvärdet för acceleration är 8 m/s².

NORSK

Støy og vibrasjon fra modell HK1810

De vanlige A-belastede støynivå er

lydtrykksnivå: 89 dB (A)

lydstyrkenivå: 103 dB (A)

— Benytt hørselvern —

Den vanlig belastede effektiv-verdi for akselerasjon er 8 m/s².

SUOMI

Mallin melutaso ja värinä HK1810

Tyypilliset A-painotetut melutasot ovat

äänepainetaso: 89 dB (A)

äänen tehutaso: 103 dB (A)

— Käytä kuulosuojaimia. —

Tyypillinen kiihtyvyyden painotettu tehollisarvo on 8 m/s².

ΕΛΛΗΝΙΚΑ

Θόρυβος Και Κραδασμός του μοντέλου HK1810

Οι τυπικές Α-μετρούμενες εντάσεις ήχου είναι

πίεση ήχου: 89 dB (A)

δύναμη του ήχου: 103 dB (A)

— Φοράτε ωτοασπίδες. —

Η τυπική αξία της μετρούμενης ρίζας του μέσου τετραγώνου της επιτάχυνσης είναι 8 m/s².

Makita Corporation

Anjo, Aichi, Japan

Made in Japan

883483C944