

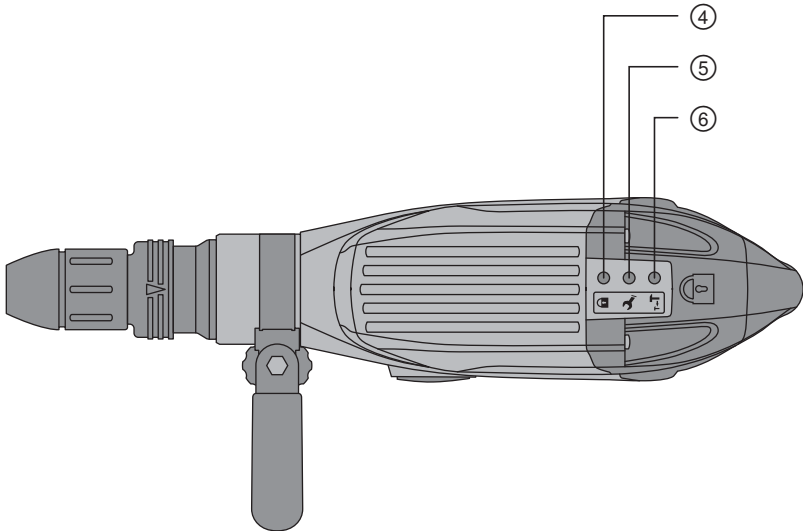
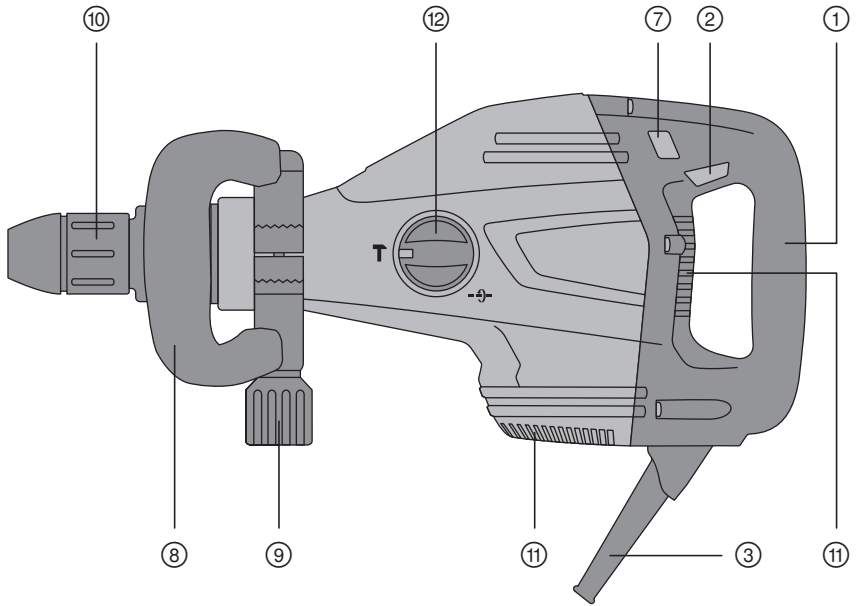
HILTI

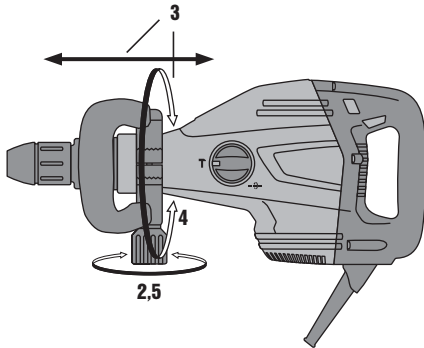
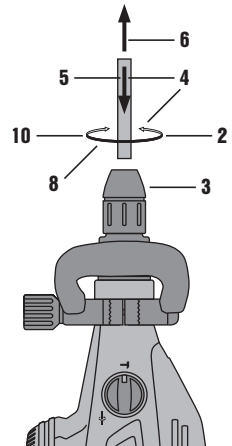
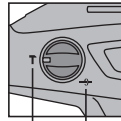
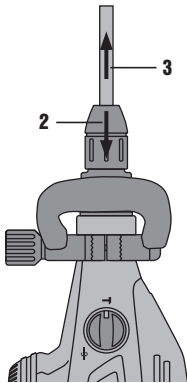
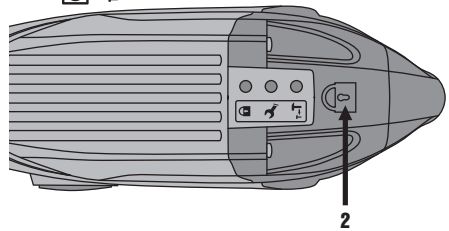
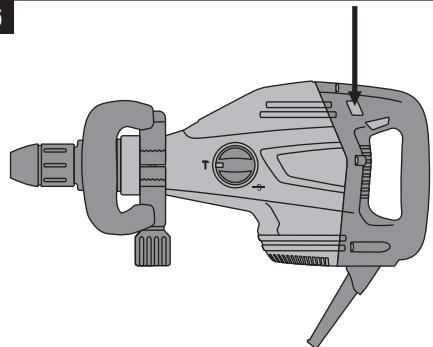
TE 700-AVR

Bedienungsanleitung	de
Operating instructions	en
Mode d'emploi	fr
Istruzioni d'uso	it
Manual de instrucciones	es
Manual de instruções	pt
Gebruiksaanwijzing	nl
Brugsanvisning	da
Bruksanvisning	sv
Bruksanvisning	no
Käyttöohje	fi
Οδηγίες χρήσεως	el
Lietošanas pamācība	lv
Instrukcija	lt
Kasutusjuhend	et



1



2**3****4****5****6**

Martello scalpellatore TE 700-AVR

Leggere attentamente il manuale d'istruzioni prima di mettere in funzione l'attrezzo.

Conservare sempre il presente manuale d'istruzioni insieme all'attrezzo.

Se affidato a terze persone, l'attrezzo deve essere sempre provvisto del manuale d'istruzioni.

Indice	Pagina
1 Indicazioni di carattere generale	43
2 Descrizione	44
3 Accessori, materiale di consumo	46
4 Dati tecnici	47
5 Indicazioni di sicurezza	48
6 Messa in funzione	51
7 Utilizzo	51
8 Cura e manutenzione	53
9 Problemi e soluzioni	54
10 Smaltimento	55
11 Garanzia del costruttore	55
12 Dichiarazione di conformità CE (originale)	55

I numeri rimandano alle figure corrispondenti. Le figure relative al testo si trovano nelle pagine pieghevoli della copertina. Tenere aperte queste pagine durante la lettura del manuale d'istruzioni.

Nel testo del presente manuale d'istruzioni, con il termine «attrezzo» si fa sempre riferimento al martello scalpellatore TE 700-AVR.

Componenti dell'attrezzo, elementi di comando e di visualizzazione 1

- ① Impugnatura
- ② Interruttore ON/OFF
- ③ Cavo di alimentazione
- ④ Indicatore protezione antifurto (opzionale)
- ⑤ Indicatore di servizio
- ⑥ Indicatore della potenza selezionata
- ⑦ Interruttore di selezione della potenza
- ⑧ Impugnatura laterale
- ⑨ Pomello
- ⑩ Porta-utensile
- ⑪ Feritoie di ventilazione
- ⑫ Selettore di funzione

1 Indicazioni di carattere generale

1.1 Indicazioni di pericolo e relativo significato

PERICOLO

Porre attenzione ad un pericolo imminente, che può essere causa di lesioni gravi o mortali.

ATTENZIONE

Situazione potenzialmente pericolosa, che può causare lesioni gravi o mortali.

PRUDENZA

Situazione potenzialmente pericolosa, che potrebbe causare lesioni lievi alle persone o danni materiali.

NOTA

Per indicazioni sull'utilizzo e altre informazioni utili.

1.2 Simboli e segnali

Segnali di avvertimento



Attenzione: pericolo generico



Attenzione: alta tensione



Attenzione: pericolo di ustioni

Segnali di obbligo



Indossare occhiali di protezione



Indossare l'elmetto di protezione



Indossare protezioni acustiche



Indossare guanti di protezione



Utilizzare una mascherina protettiva



Indossare calzature antinfortunistiche

Simboli



Prima dell'uso leggere il manuale d'istruzioni



Provvedere al riciclaggio dei materiali di scarto



Scalpellatura



Posizionamento dello scalpello

it



Volt



Ampere



Corrente alternata



Hertz



Doppio isolamento



Simbolo lucchetto (blocco)



Dotato di protezione antifurto TPS (opzionale)

Localizzazione dei dati identificativi sull'attrezzo

La denominazione del modello e il numero di serie sono riportati sulla targhetta dell'attrezzo. Riportare questi dati sul manuale d'istruzioni ed utilizzarli sempre come riferimento in caso di richieste rivolte al referente Hilti o al Centro Riparazioni Hilti.

Modello:

Generazione: 01

Numero di serie:

2 Descrizione

2.1 Utilizzo conforme

L'attrezzo è un martello scalpellatore elettrico con dispositivo di percussione pneumatico per lavori di scalpellatura di media difficoltà.

L'attrezzo è progettato per opere di abbattimento e demolizione di calcestruzzo, muratura e pietra.

Non è consentito utilizzare l'attrezzo per lavorare materiali pericolosi per la salute (ad esempio l'amianto).

Rispettare anche le normative nazionali in materia di sicurezza sul luogo di lavoro.

L'attrezzo è destinato a un utilizzo di tipo professionale; l'uso, la manutenzione e la cura dell'attrezzo devono essere eseguiti esclusivamente da personale autorizzato e addestrato. Questo personale deve essere istruito specificamente sui pericoli che possono presentarsi. L'attrezzo e i suoi accessori possono causare pericoli, se utilizzati da personale non opportunamente istruito, utilizzati in maniera non idonea o non conforme allo scopo.

Le aree di lavoro possono essere: cantieri, officine, opere di restauro, ristrutturazione e nuove costruzioni.

L'attrezzo deve essere azionato esclusivamente in un ambiente asciutto.

Non utilizzare l'attrezzo in ambienti ove esista il pericolo d'incendio o di esplosione.

L'utilizzo dell'attrezzo deve avvenire in conformità a tensione e frequenza di rete riportate sulla targhetta.

Per evitare il rischio di lesioni, utilizzare esclusivamente accessori ed utensili originali Hilti.

Osservare le indicazioni per il funzionamento, la cura e la manutenzione dell'attrezzo riportate nel manuale d'istruzioni.

Non è consentito manipolare o apportare modifiche all'attrezzo.

2.2 Porta-utensile

Porta-utensile TE-Y

2.3 Interruttori

Interruttore ON/OFF

Interruttore di selezione della potenza (100%, 70%)

2.4 Impugnatura (con rivestimento in elastomero morbido)

Impugnatura con isolamento antivibrazione

Impugnatura laterale con isolamento antivibrazione, ruotabile e orientabile

2.5 Lubrificazione

Ingranaggi e dispositivo di percussione con vani di lubrificazione separati

2.6 Active Vibration Reduction

L'attrezzo è equipaggiato con un sistema di riduzione attiva delle vibrazioni (AVR = Active Vibration Reduction), che riduce in modo significativo le vibrazioni rispetto ai valori rilevati senza Active Vibration Reduction.

2.7 Protezione antifurto TPS (opzionale)

L'attrezzo può essere equipaggiato opzionalmente con la funzione "Protezione antifurto TPS". Se l'attrezzo è provvisto di questa funzione, può essere abilitato e azionato esclusivamente con la relativa chiave di attivazione (vedere capitolo "Utilizzo / Protezione antifurto TPS (opzionale)").

2.8 Dispositivi di protezione

Protezione dalle alte temperature e dalle vibrazioni grazie alle impugnature e all'involucro esterno in plastica separati dalla parte interna dell'attrezzo.

Blocco elettronico del riavvio, per evitare che l'attrezzo entri in funzione inavvertitamente in seguito ad un'interruzione di corrente (vedere capitolo "Problemi e soluzioni").

Autoprotezione del sistema elettronico dalla sovratensione e dalle temperature eccessive.

2.9 Indicatori con segnale luminoso

Indicatore di servizio con segnale luminoso (vedere capitolo "Cura e manutenzione / Indicatore di servizio")

Indicatore della protezione antifurto (opzionale) (vedere capitolo "Utilizzo / Protezione antifurto TPS (opzionale)")

Indicatore della potenza selezionata (vedere capitolo "Utilizzo / Impostazione della potenza di scalpellatura")

2.10 La dotazione standard comprende

- 1 Attrezzo
- 1 Impugnatura laterale
- 1 Grasso
- 1 Panno per la pulizia
- 1 Manuale d'istruzioni
- 1 Valigetta Hilti

2.11 Utilizzo dei cavi di prolunga

Utilizzare esclusivamente cavi di prolunga omologati per la specifica applicazione, con una sezione sufficiente. In caso contrario si potrebbero riscontrare perdite di potenza dell'attrezzo e surriscaldamento del cavo. Controllare regolarmente che il cavo di prolunga non presenti danneggiamenti. I cavi di prolunga danneggiati devono essere sostituiti.

Sezioni minime consigliate e lunghezze cavo max:

Sezione del conduttore	1,5 mm ²	2,5 mm ²	3,5 mm ²
Tensione di rete 100 V			30 m
Tensione di rete 110-120 V		20 m	
Tensione di rete 220-240 V	30 m	50 m	

Non utilizzare cavi di prolunga con sezione del conduttore 1,25 mm²; 2,0 mm².

2.12 Utilizzo dei cavi di prolunga all'aperto

Per l'utilizzo all'aperto, usare solo cavi di prolunga omologati per tale scopo e provvisti del relativo contrassegno.

2.13 Utilizzo di generatori o trasformatori

Questo attrezzo può essere utilizzato anche collegandolo ad un generatore o ad un trasformatore, purché vengano rispettate le seguenti condizioni: la potenza erogata in watt deve essere almeno doppia rispetto alla potenza riportata sulla targhetta dell'attrezzo, la tensione d'esercizio deve sempre essere compresa tra +5% e -15% della tensione

nominale, la frequenza deve essere entro l'intervallo tra 50 e 60 Hz e non deve mai superare i 65 Hz e si deve utilizzare un regolatore di tensione automatico con rinforzo di spunto.

Non collegare contemporaneamente al generatore / trasformatore nessun altro attrezzo. L'accensione e lo spegnimento di altri attrezzi può provocare picchi di sottotensione e/o sovratensione, che possono danneggiare l'attrezzo.

3 Accessori, materiale di consumo

Denominazione	Sigla	Codice articolo, descrizione
Protezione antifurto TPS (Theft Protection System) con Company Card, Company Remote e chiave di attivazione TPS-K		206999, opzionale
Aspiratore per la polvere	TE DRS-B	

Utilizzare gli utensili Hilti sotto riportati. Questi consentiranno di ottenere una maggiore forza di demolizione ed una durata superiore, poiché attrezzo ed utensile sono ottimizzati come sistema.

	Porta-utensile TE-Y / De- nominazione utensile	Larghezza mm	Lunghezza mm	Larghezza in pollici	Lunghezza in pollici
Scalpello a punta	TE-YP SM 28		280		11
	TE-YP SM 36		360		14
	TE-YP SM 50		500		19
	TE-YP SM 70		700		27
Scalpello piatto	TE-YP FM 28		280		11
	TE-YP FM 36		360		14
	TE-YP FM 50		500		19
	TE-YP FM 70		700		27
Vanghetta	TE-YP SPM 5/28	50	280	2	11
	TE-YP SPM 5/36	50	360	2	14
	TE-YP SPM 8/28	80	280	3	11
	TE-YP SPM 12/36	120	360	4¾	14
	TE-SP SPM 12/50	120	500	4¾	19
Scalpello a spatola	TE-Y BSPM 800	150	650	6	25½
Raschietto / scalpello per piastrelle	TE-YP SPMK 5/28	50	280	2	11
	TE-YP SPMK 12/50	120	500	4¾	19
Scalpello cavo	TE-Y HM 2.8/28	28	280	1	11
Scalpello per canaline	TE-Y KM 2.2/28	22	280	7/8	11
	TE-Y KM 3.6/28	36	280	1½	11
Scalpello per canaline con guida	TE-Y KMG 3.6/28	36	280	1½	11
Scalpello per fughe	TE-Y FGM 3.8/28	38	280	15/16	11

	Porta-utensile TE-Y / De- nominazione utensile	Larghezza mm	Lunghezza mm	Larghezza in pollici	Lunghezza in pollici
Scalpello largo a punta	TE-Y SPI 50	150	650	6	25½
Mazzeranga	TE STP 150/150	150 X 150		6 X 6	
Codolo	TE-Y SS		300		11¾
Scalpello demolitore (monopezzo)	TP-Y SKHM 40	40 X 40	250	1½ X 1½	10
Testa di bocciarda	TP SKHM 40	40 X 40		1½ X 1½	
	TP SKHM 60	60 X 60		2 X 2	
Utensile per l'inseri- mento di cavi di terra	TP-TKS 15	∅ interno 15			
	TP-TKS 20	∅ interno 20			
	TP-TKS 25	∅ interno 25			
	TP-TKS ½"			∅ interno ½"	
	TP-TKS ⅝"			∅ interno ⅝"	
	TP-TKS ¾"			∅ interno ¾"	

it

4 Dati tecnici

Con riserva di modifiche tecniche.

NOTA

L'attrezzo è disponibile con diverse tensioni nominali. La tensione nominale e l'assorbimento nominale o la corrente nominale dell'attrezzo sono rilevabili dalla targhetta.

Tensione nominale TE 700-AVR	100 V	110 V	110 V	110...127 V	220 V	230 V	240 V
Assorbi- mento di potenza nominale	1.300 W	1.300 W	1.300 W	1.300 W	1.300 W	1.300 W	1.300 W
Corrente nominale	13 A	11,8 A	11,8 A	-	9,8 A	9,5 A	9,0 A
Frequenza di rete	50...60 Hz	50 Hz	60 Hz	50...60 Hz	50...60 Hz	50...60 Hz	50 Hz

Attrezzo	TE 700-AVR
Peso secondo la procedura EPTA 01/2003	7,9 kg
Dimensioni (L x P x H)	564 mm x 125 mm x 248 mm
Energia per colpo singolo secondo la procedura EPTA 05/2009	11,5 J
Porta-utensile	TE-Y
Numero di colpi sotto carico	46 Hz

Informazioni relative all'attrezzo e alle applicazioni

Classe di protezione	Classe di protezione II (doppio isolamento)
----------------------	---------------------------------------------

NOTA

Il valore delle vibrazioni indicato sulle presenti istruzioni è stato misurato secondo una procedura conforme alla norma EN 60745 e può essere utilizzato per il confronto con altri attrezzi elettrici. Inoltre, è anche adatto ad una valutazione preventiva del valore delle vibrazioni. Il valore delle vibrazioni indicato si riferisce alle applicazioni principali dell'attrezzo elettrico. Se l'attrezzo elettrico viene impiegato per altre applicazioni, con accessori diversi o senza un'adeguata manutenzione, i valori delle vibrazioni potrebbero variare. Ciò potrebbe aumentare considerevolmente il valore delle vibrazioni per l'intera durata di utilizzo. Per una valutazione precisa del valore delle vibrazioni, occorre anche tenere conto degli intervalli di tempo in cui l'attrezzo è spento oppure è acceso ma non è in uso. Ciò potrebbe ridurre considerevolmente il valore delle vibrazioni per l'intera durata di utilizzo. Attuare misure di sicurezza aggiuntive per proteggere l'utilizzatore dall'effetto delle vibrazioni, come ad esempio: effettuare la manutenzione degli attrezzi elettrici e degli utensili, tenere le mani calde, organizzare le fasi di lavoro.

it

Informazioni sulla rumorosità e sulle vibrazioni (misurate secondo EN 60745-1):

Livello tipico di potenza sonora di grado A per TE 700-AVR	97 dB (A)
Livello tipico di pressione acustica delle emissioni di grado A per TE 700-AVR.	86 dB (A)
Incertezza per i dati relativi al livello sonoro per TE 700-AVR	3 dB (A)
Valori di vibrazione triassiali TE 700-AVR (somma vettoriale delle vibrazioni)	misurati secondo EN 60745-2-6
Scalpellatura, $a_{h, Cheq}$	6,5 m/s ²
Incertezza (K)	1,5 m/s ²

5 Indicazioni di sicurezza

5.1 Indicazioni generali di sicurezza per attrezzi elettrici

a)  **ATTENZIONE**

Leggere tutte le indicazioni di sicurezza e le avvertenze. Eventuali omissioni nell'adempimento delle indicazioni di sicurezza e avvertenze potranno causare scosse elettriche, incendi e/o lesioni gravi. **Si raccomanda di conservare tutte le indicazioni di sicurezza e le istruzioni per gli utilizzi futuri.** Il termine "attrezzo elettrico" utilizzato nelle indicazioni di sicurezza si riferisce ad attrezzi elettrici alimentati dalla rete (con cavo di alimentazione) e ad attrezzi elettrici alimentati a batteria (senza cavo di alimentazione).

5.1.1 Sicurezza sul posto di lavoro

- Mantenere pulita e ben illuminata la zona di lavoro.** Il disordine o le zone di lavoro non illuminate possono essere fonte di incidenti.
- Evitare di lavorare con l'attrezzo elettrico in ambienti soggetti a rischio di esplosioni nei quali si trovino liquidi, gas o polveri infiammabili.** Gli attrezzi elettrici producono scintille che possono far infiammare la polvere o i gas.
- Tenere lontani i bambini e le altre persone durante l'impiego dell'attrezzo elettrico.** Eventuali distrazioni potranno comportare la perdita del controllo sull'attrezzo.

5.1.2 Sicurezza elettrica

- La spina di collegamento dell'attrezzo elettrico deve essere adatta alla presa. Evitare assolutamente di apportare modifiche alla spina. Non utilizzare adattatori con gli attrezzi elettrici dotati di messa a terra di protezione.** Le spine non modificate e le prese adatte allo scopo riducono il rischio di scosse elettriche.
- Evitare il contatto del corpo con superfici con messa a terra, come tubi, radiatori, fornelli e frigoriferi.** Sussiste un maggior rischio di scosse elettriche nel momento in cui il corpo è collegato a terra.
- Tenere gli attrezzi elettrici al riparo dalla pioggia o dall'umidità.** L'eventuale infiltrazione di acqua in un attrezzo elettrico aumenta il rischio di scosse elettriche.
- Non usare il cavo per scopi diversi da quelli previsti, per trasportare o appendere l'attrezzo elettrico, né per estrarre la spina dalla presa di corrente. Tenere il cavo al riparo da fonti di calore, dall'olio, dagli spigoli o da parti dell'attrezzo in movimento.** I cavi danneggiati o aggrovigliati aumentano il rischio di scosse elettriche.
- Qualora si voglia usare l'attrezzo elettrico all'esterno, impiegare esclusivamente cavi di prolunga adatti anche per l'impiego all'esterno.** L'uso di un cavo di prolunga omologato per l'impiego all'esterno riduce il rischio di scosse elettriche.

- f) **Se non è possibile evitare l'uso dell'attrezzo elettrico in un ambiente umido, utilizzare un circuito di sicurezza per correnti di guasto.** L'impiego di un circuito di sicurezza per correnti di guasto evita il rischio di scossa elettrica.

5.1.3 Sicurezza delle persone

- a) **È importante concentrarsi su ciò che si sta facendo e maneggiare con attenzione l'attrezzo elettrico durante le operazioni di lavoro. Non utilizzare l'attrezzo elettrico in caso di stanchezza o sotto l'effetto di droghe, bevande alcoliche o medicinali.**Anche solo un attimo di distrazione durante l'uso dell'attrezzo elettrico potrebbe provocare lesioni gravi.
- b) **Indossare sempre l'equipaggiamento di protezione personale e gli occhiali protettivi.**Se si avrà cura d'indossare l'equipaggiamento di protezione personale come la mascherina antipolvere, le calzature antinfortunistiche antiscivolo, l'elmetto di protezione o le protezioni acustiche, a seconda dell'impiego previsto per l'attrezzo elettrico, si potrà ridurre il rischio di lesioni.
- c) **Evitare l'accensione involontaria dell'attrezzo. Accertarsi che l'attrezzo elettrico sia spento prima di collegare l'alimentazione di corrente e/o la batteria, prima di prenderlo o trasportarlo.**Comportamenti come tenere il dito sopra l'interruttore durante il trasporto o collegare l'attrezzo elettrico acceso all'alimentazione di corrente possono essere causa di incidenti.
- d) **Rimuovere gli strumenti di regolazione o la chiave inglese prima di accendere l'attrezzo elettrico.**Un utensile o una chiave che si trovino in una parte in rotazione dell'attrezzo possono causare lesioni.
- e) **Evitare di assumere posture anomale. Cercare di tenere una posizione stabile e di mantenere sempre l'equilibrio.**In questo modo sarà possibile controllare meglio l'attrezzo elettrico in situazioni inaspettate.
- f) **Indossare un abbigliamento adeguato. Evitare di indossare vestiti larghi o gioielli. Tenere i capelli, i vestiti e i guanti lontani da parti in movimento.**I vestiti larghi, i gioielli o i capelli lunghi possono impigliarsi nelle parti in movimento.
- g) **Se è possibile montare dispositivi di aspirazione o di raccolta della polvere, assicurarsi che questi siano collegati e vengano utilizzati in modo corretto.**L'impiego di un dispositivo di aspirazione della polvere può diminuire il pericolo rappresentato dalla polvere.

5.1.4 Utilizzo e cura dell'attrezzo elettrico

- a) **Non sovraccaricare l'attrezzo.** Impiegare l'attrezzo elettrico adatto per eseguire il lavoro.Utilizzando l'attrezzo elettrico adatto, si potrà lavorare meglio e con maggior sicurezza nell'ambito della gamma di potenza indicata.
- b) **Non utilizzare attrezzi elettrici con interruttori difettosi.**Un attrezzo elettrico che non si possa più accendere o spegnere è pericoloso e deve essere riparato.

- c) **Estrarre la spina dalla presa di corrente e/o la batteria, prima di regolare l'attrezzo, di sostituire pezzi di ricambio e accessori o prima di riporre l'attrezzo.**Tale precauzione eviterà che l'attrezzo elettrico possa essere messo in funzione inavvertitamente.
- d) **Custodire gli attrezzi elettrici non utilizzati al di fuori della portata dei bambini. Non far utilizzare l'attrezzo a persone che non sono abituate ad usarlo o che non abbiano letto le presenti istruzioni.**Gli attrezzi elettrici sono pericolosi se utilizzati da persone inesperte.
- e) **Effettuare accuratamente la manutenzione degli attrezzi elettrici. Verificare che le parti mobili funzionino perfettamente senza incepparsi, che non ci siano pezzi rotti o danneggiati al punto tale da limitare la funzione dell'attrezzo elettrico stesso. Far riparare le parti danneggiate prima d'impiegare l'attrezzo.** Molti incidenti sono provocati da una manutenzione scorretta degli attrezzi elettrici.
- f) **Mantenere affilati e puliti gli utensili da taglio.**Gli utensili da taglio conservati con cura ed affilati tendono meno ad incastrarsi e sono più facili da guidare.
- g) **Seguire attentamente le presenti istruzioni durante l'utilizzo dell'attrezzo elettrico, degli accessori, degli utensili, ecc. A tale scopo, valutare le condizioni di lavoro e il lavoro da eseguire.**L'impiego di attrezzi elettrici per usi diversi da quelli consentiti potrà dar luogo a situazioni di pericolo.

5.1.5 Assistenza

- a) **Fare riparare l'attrezzo elettrico esclusivamente da personale specializzato qualificato e solo impiegando pezzi di ricambio originali.** In questo modo potrà essere salvaguardata la sicurezza dell'attrezzo elettrico.

5.2 Indicazioni di sicurezza per martelli

- a) **Indossare protezioni acustiche.** Il rumore può provocare la perdita dell'udito.
- b) **Utilizzare le impugnature supplementari fornite con l'attrezzo.** Un'eventuale perdita del controllo può provocare lesioni.
- c) **Afferrare l'attrezzo dalle superfici di impugnatura isolate, quando si eseguono lavori durante i quali è possibile che l'accessorio entri a contatto con cavi elettrici nascosti o con il cavo di alimentazione dell'attrezzo stesso.** Il contatto con un cavo sotto tensione può mettere sotto tensione anche i componenti metallici dell'attrezzo e causare così una scossa elettrica.

5.3 Indicazioni di sicurezza aggiuntive

5.3.1 Sicurezza delle persone

- a) **Conservare gli attrezzi inutilizzati in un luogo sicuro.** Gli attrezzi non utilizzati devono essere conservati in un luogo asciutto, in alto o chiuso a chiave, al di fuori della portata dei bambini.
- b) **Tenere sempre l'attrezzo saldamente con entrambe le mani e dalle apposite impugnature.**

Tenere le impugnature asciutte, pulite e senza tracce di olio e grasso.

- c) Fare delle pause durante il lavoro ed eseguire esercizi di distensione ed esercizi per le dita al fine di migliorare la circolazione sanguigna delle dita.
- d) Durante il lavoro far scorrere sempre il cavo di alimentazione e il cavo di prolunga dietro l'attrezzo. In questo modo si riduce il pericolo di inciampare nel cavo e quindi di cadute durante il lavoro.
- e) Evitare di lasciare giocare i bambini con l'attrezzo.
- f) L'attrezzo non è destinato all'uso da parte di bambini o di persone deboli senza istruzioni.
- g) Le polveri prodotte da alcuni materiali, come le vernici a contenuto di piombo, alcuni tipi di legno, minerali e metallo possono essere dannose per la salute. Il contatto o l'inalazione delle polveri può provocare reazioni allergiche e/o malattie all'apparato respiratorio dell'utilizzatore o delle persone che si trovano nelle vicinanze. Alcune polveri, come la polvere di quercia o di faggio sono cancerogene, soprattutto se combinate ad additivi per il trattamento del legno (cromato, antisettico per legno). I materiali contenenti amianto devono essere trattati soltanto da personale esperto. Impiegare un sistema di aspirazione delle polveri. Al fine di raggiungere un elevato grado di aspirazione della polvere, utilizzare un dispositivo mobile per l'eliminazione della polvere, raccomandato da Hilti, per il legno e/o la polvere minerale, adatto all'uso con il presente attrezzo elettrico. Fare in modo che la postazione di lavoro sia ben ventilata. Si raccomanda l'uso di una mascherina antipolvere con filtro di classe P2. Attenersi alle disposizioni specifiche del Paese relative ai materiali da lavorare.

5.3.2 Sicurezza elettrica



- a) Prima di iniziare il lavoro, controllare la zona di lavoro, ad esempio utilizzando un metal detector, per verificare l'eventuale presenza di cavi elettrici, tubi del gas e dell'acqua sottostanti. Le parti metalliche esterne dell'attrezzo possono venire a trovarsi sotto tensione se, ad esempio, viene danneggiato inavvertitamente un cavo elettrico. In questo caso sussiste un serio pericolo di scossa elettrica.
- b) Controllare regolarmente il cavo di collegamento dell'attrezzo e, in caso di danni, farlo sostituire esclusivamente da un esperto. Quando il cavo di alimentazione dell'attrezzo elettrico è danneggiato, deve essere sostituito con un cavo di alimentazione speciale, disponibile tramite la rete di assistenza clienti. Controllare regolarmente i cavi di prolunga e sostituirli qualora risultassero danneggiati. Non toccare il cavo di alimentazione o di prolunga se questo è stato danneggiato durante il lavoro. Estrarre la spina dalla presa. Se i

cavi di alimentazione e di prolunga sono danneggiati sussiste il pericolo di scossa elettrica.

- c) Se vengono lavorati frequentemente materiali conduttori, far controllare a intervalli regolari gli attrezzi sporchi presso un Centro Riparazioni Hilti. In circostanze sfavorevoli, la polvere eventualmente presente sulla superficie dell'attrezzo, soprattutto se proveniente da materiali conduttori, oppure l'umidità, possono causare scosse elettriche.
- d) Se si lavora con un attrezzo elettrico all'aperto, assicurarsi che sia collegato alla rete elettrica mediante un circuito di sicurezza per correnti di guasto (RCD) con una corrente di intervento di max. 30 mA. L'utilizzo di un circuito di sicurezza per correnti di guasto riduce il rischio di scosse elettriche.
- e) In generale si consiglia l'utilizzo di un circuito di sicurezza per correnti di guasto (RCD) con max. 30 mA di corrente di intervento.
- f) In caso di interruzione della corrente spegnere l'attrezzo ed estrarre la spina dell'alimentazione. In questo modo si evita l'azionamento involontario dell'attrezzo in caso di ritorno della corrente.

5.3.3 Area di lavoro



- a) Fare in modo che la postazione di lavoro sia ben ventilata. L'aerazione insufficiente del posto di lavoro può provocare danni alla salute causati dalla polvere.
- b) Tenere in ordine la postazione di lavoro. Mantenere l'area di lavoro libera da oggetti che potrebbero essere causa di lesioni. Il disordine nella postazione di lavoro può essere causa di incidenti.
- c) In caso di lavori di sfondamento, rendere sicura la zona sul lato di fronte / opposto al luogo di lavoro. Il materiale proveniente dallo sfondamento potrebbe cadere fuori e / o in basso, causando lesioni ad altre persone.
- d) I lavori devono essere approvati dalla direzione dei lavori. I lavori su edifici ed altre strutture possono avere influenza sulla statica della struttura stessa, in modo particolare nel caso in cui vengano troncati tondini di cemento armato o elementi portanti.

5.3.4 Equipaggiamento di protezione personale



Durante l'utilizzo dell'attrezzo, l'operatore e le persone nelle immediate vicinanze devono indossare

adeguati occhiali protettivi, guanti di protezione, un elmetto di protezione, protezioni acustiche, una leggera mascherina protettiva e calzature antinfortunistiche.

it

6 Messa in funzione



PRUDENZA

Prima di qualsiasi utilizzo, verificare che l'utensile non presenti danneggiamenti e usura disuniforme.

6.1 Montaggio e posizionamento dell'impugnatura laterale 2

1. Estrarre la spina dalla presa.
2. Aprire il sostegno dell'impugnatura laterale, ruotando il pomello.

3. Spingere l'impugnatura laterale aperta (fascetta) sopra al porta-utensile e inserirla nella sezione cilindrica all'estremità anteriore dell'attrezzo.
4. Portare l'impugnatura laterale nella posizione desiderata.
5. Fissare l'impugnatura laterale con il pomello.

6.2 Abilitazione dell'attrezzo (protezione antifurto)

Vedere il capitolo "Utilizzo / Protezione antifurto TPS (opzionale)".

6.3 Utilizzo dei cavi di prolunga e di un generatore o trasformatore

Vedere capitolo "Descrizione / utilizzo del cavo di prolunga".

7 Utilizzo



PERICOLO

Tenere sempre l'attrezzo saldamente con entrambe le mani e dalle apposite impugnature. Tenere le impugnature asciutte, pulite e senza tracce di olio e grasso.

7.1 Preparazione

PRUDENZA

Per la sostituzione degli utensili utilizzare guanti di protezione, perché l'utensile può riscaldarsi durante l'impiego e/o perché può presentare spigoli affilati.

7.1.1 Inserimento dell'utensile 3

NOTA

Lo scalpello può essere bloccato in 24 posizioni diverse (ad intervalli di 15°). In questo modo è possibile lavorare sempre nella posizione ottimale sia con scalpelli piatti, sia con scalpelli sagomati.

1. Estrarre la spina dalla presa.
2. Verificare che il codolo dell'utensile da innestare sia pulito e leggermente ingrassato. Se necessario, pulirlo ed ingrassarlo.
3. Verificare che il bordo di tenuta della protezione antipolvere sia pulito ed in buone condizioni. Se necessario, pulire la protezione antipolvere oppure sostituire la protezione antipolvere nel caso in cui il bordo di tenuta risultasse danneggiato (vedere capitolo "Cura e manutenzione").
4. Introdurre l'utensile nel porta-utensile e ruotare, esercitando una leggera pressione fino a farlo innestare nella scanalatura di guida.

5. Spingere l'utensile nel porta-utensile fino a farlo innestare in posizione in modo udibile.
6. Tirare l'utensile per controllare che sia bloccato in modo sicuro.
7. Per posizionare l'utensile, ruotare il selettore di funzione in posizione 'Rotazione scalpello'.
8. Ruotare lo scalpello nella posizione desiderata.
9. Per posizionare l'utensile, ruotare il selettore di funzione in posizione 'Blocco scalpello'.
10. Ruotare lo scalpello fino a farlo innestare (24 posizioni di innesto per giro).

7.1.2 Rimozione dell'utensile 4

PERICOLO

Non appoggiare gli utensili caldi su materiali facilmente infiammabili. Il materiale potrebbe prendere fuoco e provocare un incendio.

1. Estrarre la spina dalla presa.
2. Tirando indietro il dispositivo di blocco utensili, aprire il porta-utensile.
3. Estrarre l'utensile dal porta-utensile.

7.2 Funzionamento



ATTENZIONE

Se si verifica un avvio dell'attrezzo mentre si scollega e ricollega il cavo di alimentazione senza azionare il pulsante di accensione / spegnimento, portare immediatamente l'attrezzo presso il Centro Riparazioni Hilti.

ATTENZIONE

In caso di guasto all'interruttore ON/OFF, estrarre la spina dalla presa.

PRUDENZA

Durante la lavorazione il materiale può scheggiarsi. **Utilizzare occhiali di protezione, guanti protettivi, calzature antinfortunistiche e una mascherina per la protezione delle vie respiratorie.** Il materiale scheggiato può causare ferite all'operatore e provocare lesioni agli occhi.

PRUDENZA

Il processo di lavorazione produce rumore. **Indossare protezioni acustiche.** Una rumorosità eccessiva può provocare danni all'udito.

7.2.1 Protezione antifurto TPS (opzionale)

NOTA

L'attrezzo può essere equipaggiato opzionalmente con la funzione "Protezione antifurto". Se l'attrezzo è provvisto di questa funzione, potrà essere abilitato ed azionato esclusivamente con l'apposita chiave di attivazione.

7.2.1.1 Abilitazione dell'attrezzo 5

1. Inserire la spina dell'attrezzo nella presa. La spia gialla della protezione antifurto lampeggia. Ora l'attrezzo è pronto per la ricezione del segnale della chiave di attivazione.
2. Portare la chiave di attivazione oppure la fibbia dell'orologio TPS direttamente sul simbolo del lucchetto. Non appena la spia gialla dell'antifurto si spegne è possibile utilizzare l'attrezzo.

NOTA Se l'alimentazione elettrica viene interrotta, ad esempio a causa di un cambiamento della postazione di lavoro o in caso di black-out, la disponibilità al funzionamento dell'attrezzo viene mantenuta per circa 20 minuti. In caso di interruzioni prolungate, l'attrezzo dovrà essere nuovamente abilitato per mezzo della chiave di attivazione.

7.2.1.2 Attivazione della funzione di antifurto per l'attrezzo

NOTA

Ulteriori informazioni in merito all'attivazione ed applicazione della protezione antifurto sono contenute nel manuale d'istruzioni "Antifurto".

7.2.2 Scalpellatura

7.2.2.1 Lavoro a basse temperature

NOTA

L'attrezzo necessita di una temperatura d'esercizio minima affinché il dispositivo di percussione entri in funzione.

Per raggiungere la temperatura di esercizio minima, accendere l'attrezzo e farlo riscaldare. Verificare a brevi intervalli (circa 30 secondi), appoggiando l'attrezzo sul fondo, se il dispositivo di percussione inizia a lavorare. Se il dispositivo di percussione non inizia a lavorare, ripetere la procedura.

NOTA

Per via del controllo elettronico dell'avviamento, è possibile che l'attrezzo si avvii in modo diverso a basse temperature.

7.2.2.2 Accensione

1. Inserire la spina nella presa.
2. Premere l'interruttore ON/OFF.

7.2.2.3 Impostazione della potenza di scalpellatura 6

Premendo l'interruttore di selezione della potenza è possibile ridurre la potenza di scalpellatura di circa il 70%. Quando la potenza è ridotta si illumina l'indicatore della potenza selezionata.

NOTA

È possibile impostare la potenza di scalpellatura solo con l'attrezzo acceso. Premendo nuovamente l'interruttore di selezione della potenza si ha nuovamente a disposizione la piena potenza di scalpellatura. Anche spegnendo e

riaccendendo l'attrezzo si ha nuovamente a disposizione la piena potenza di scalpellatura.

7.2.2.4 Spegnimento

1. Premere l'interruttore ON/OFF.
2. Estrarre la spina dalla presa.

7.3 Consigli sulla scalpellatura

7.3.1 Pressione d'appoggio

Con una pressione d'appoggio insufficiente, lo scalpello salta.

Con una pressione d'appoggio eccessiva si riduce la potenza di scalpellatura.

8 Cura e manutenzione

PRUDENZA

Estrarre la spina dalla presa.

8.1 Cura degli utensili

Rimuovere lo sporco formatosi sull'utensile e proteggere la superficie degli utensili dalla corrosione, strofinandoli occasionalmente con un panno imbevuto di olio.

8.2 Cura dell'attrezzo

PRUDENZA

L'attrezzo e in modo particolare le superfici di impugnatura devono essere sempre asciutti, puliti e privi

di olio e grasso. Non utilizzare prodotti detergenti contenenti silicone.

L'involucro esterno dell'attrezzo è realizzato in plastica antiurto. L'impugnatura è in elastomero.

Non utilizzare mai l'attrezzo se le feritoie di ventilazione sono ostruite! Pulire con cautela le feritoie di ventilazione con una spazzola asciutta. Impedire l'ingresso di corpi estranei all'interno dell'attrezzo. Pulire regolarmente la parte esterna dell'attrezzo con un panno leggermente umido. Per la pulizia non utilizzare apparecchi a getto d'acqua o di vapore o acqua corrente! La sicurezza elettrica dell'attrezzo può essere compromessa.

8.3 Indicatore di servizio

NOTA

L'attrezzo è dotato di un indicatore di servizio.

Indicatore	Si accende di colore rosso	È scaduto il periodo per un intervento di assistenza. Dall'accensione dell'indicatore, è possibile lavorare con l'attrezzo ancora per alcune ore effettive, prima che entri in funzione lo spegnimento automatico dell'attrezzo stesso. Portare tempestivamente l'attrezzo presso un Centro Riparazioni Hilti, affinché sia sempre pronto per l'uso.
	Lampeggia di colore rosso	Vedere capitolo Problemi e soluzioni.

8.4 Pulizia e sostituzione della protezione antipolvere

Pulire regolarmente la protezione antipolvere sul porta-utensile con un panno pulito e asciutto. Strofinare delicatamente il bordo di tenuta per pulirlo, quindi ingrassarlo leggermente con grasso Hilti. Sostituire assolutamente la protezione antipolvere quando il bordo di tenuta è danneggiato. Con un cacciavite passare lateralmente sotto la protezione antipolvere e premere in avanti verso l'esterno. Pulire l'area di appoggio e inserire una nuova protezione antipolvere. Premere con forza per innestarla.

8.5 Manutenzione

ATTENZIONE

Tutte le riparazioni relative alle parti elettriche devono essere eseguite solo da elettricisti specializzati.

Prima dello smontaggio dell'elettronica, è necessario un tempo di attesa di circa 1 minuto per eliminare le tensioni residue.

Controllare regolarmente che le parti esterne dell'attrezzo non presentino danneggiamenti e che gli elementi di comando funzionino perfettamente. Non utilizzare l'attrezzo se questo presenta parti danneggiate o se gli elementi di comando non funzionano correttamente. Fare riparare l'attrezzo dal Centro Riparazioni Hilti.

8.6 Verifiche a seguito di lavori di cura e manutenzione

Dopo i lavori di cura e manutenzione, verificare che tutti i dispositivi di protezione siano montati e funzionino regolarmente.

9 Problemi e soluzioni

Problema	Possibile causa	Soluzione
L'attrezzo non funziona.	Inizializzazione dell'elettronica in corso (fino a circa 4 secondi dall'inserimento della spina) oppure è attivato il blocco elettronico dell'avviamento dopo un'interruzione di corrente.	Spegnere e riaccendere l'attrezzo.
	Alimentazione di corrente della rete interrotta.	Collegare alla presa un altro attrezzo elettrico, verificarne il funzionamento.
	Cavo di alimentazione o spina difettosi.	Far controllare da un elettricista specializzato e fare sostituire, se necessario.
	Interruttore di comando difettoso.	Far controllare da un elettricista specializzato e fare sostituire, se necessario.
La percussione non funziona.	Generatore in modalità Sleep.	Caricare il generatore con una seconda utenza (ad es. con una lampada da cantiere). Quindi spegnere e riaccendere l'attrezzo.
	L'attrezzo è troppo freddo.	Portare l'attrezzo alla temperatura d'esercizio minima. Vedere capitolo: 7.2.2 Scalpellatura
	Danni all'attrezzo.	Fare riparare l'attrezzo dal Servizio Assistenza Hilti.
L'attrezzo non funziona e l'indicatore si accende di colore rosso.	Porta-utensile non sufficientemente ingrassato.	Immettere 1-2 dosi di grasso Hilti nel porta-utensile, quindi inserire l'utensile ed accertarsi, estraendo più volte l'utensile stesso, che il grasso si distribuisca correttamente nel porta-utensile.
	Danni all'attrezzo, oppure raggiunto il periodo limite di assistenza.	Fare riparare l'attrezzo dal Centro Riparazioni Hilti
L'attrezzo non parte e l'indicatore lampeggia di colore rosso.	L'alimentazione di corrente ha una tensione troppo alta.	Cambiare la presa. Controllare la rete.
L'attrezzo si spegne e l'indicatore lampeggia di colore rosso.	Protezione contro il surriscaldamento.	Lasciar raffreddare l'attrezzo. Pulire le feritoie di ventilazione.
L'attrezzo non parte e l'indicatore lampeggia di colore giallo.	L'attrezzo non è abilitato (in caso di attrezzo con protezione antifurto opzionale).	Abilitare l'attrezzo con la chiave di attivazione.
L'attrezzo non ha piena potenza.	Riduzione della potenza attivata.	Azionare l'interruttore di selezione della potenza (osservare l'indicatore della potenza selezionata). Spegnere e riaccendere l'attrezzo.
	Cavo di prolunga troppo lungo e/o con sezione insufficiente.	Utilizzare un cavo di prolunga di lunghezza ammessa e/o con una sezione sufficiente.
	L'alimentazione di corrente ha una tensione troppo bassa.	Collegare l'attrezzo ad un'altra alimentazione di corrente.
Non è possibile sbloccare lo scalpello.	Porta-utensile non arretrato completamente.	Tirare indietro fino in fondo il dispositivo di blocco utensili ed estrarre l'utensile.

NOTA

Nel caso in cui non sia possibile eliminare il guasto con le misure sopra indicate, rivolgersi al Centro Riparazioni Hilti.

10 Smaltimento



Gli attrezzi Hilti sono in gran parte realizzati con materiali riciclabili. Condizione essenziale per il riciclaggio è che i materiali vengano accuratamente separati. In molte nazioni, Hilti si è già organizzata per provvedere al ritiro dei vecchi attrezzi ed al loro riciclaggio. Per informazioni al riguardo, contattare il Servizio Clienti Hilti oppure il referente Hilti.



Solo per Paesi UE

Non gettare le apparecchiature elettriche tra i rifiuti domestici.

Secondo la Direttiva Europea /CE sui rifiuti di apparecchiature elettriche ed elettroniche e la sua attuazione in conformità alle norme nazionali, le apparecchiature elettriche esauste devono essere raccolte separatamente, al fine di essere reimpiagate in modo ecocompatibile.

it

11 Garanzia del costruttore

Hilti garantisce che l'attrezzo / lo strumento fornito è esente da difetti di materiale e di produzione. Questa garanzia è valida a condizione che l'attrezzo / lo strumento venga correttamente utilizzato e manipolato in conformità al manuale d'istruzioni Hilti, che venga curato e pulito e che l'unità tecnica venga salvaguardata, cioè vengano utilizzati per l'attrezzo / lo strumento esclusivamente materiale di consumo, accessori e ricambi originali Hilti.

La garanzia si limita rigorosamente alla riparazione gratuita o alla sostituzione delle parti difettose per l'intera durata dell'attrezzo / dello strumento. Le parti sottoposte a normale usura non rientrano nei termini della presente garanzia.

Si escludono ulteriori rivendicazioni, se non diversamente disposto da vincolanti prescrizioni nazionali. In particolare Hilti non si assume alcuna responsa-

bilità per eventuali difetti o danni accidentali o consequenziali diretti o indiretti, perdite o costi relativi alla possibilità / impossibilità d'impiego dell'attrezzo / dello strumento per qualsivoglia ragione. Si escludono espressamente tacite garanzie per l'impiego o l'idoneità per un particolare scopo.

Per riparazioni o sostituzioni dell'attrezzo / dello strumento o di singoli componenti e subito dopo aver rilevato qualsivoglia danno o difetto, è necessario contattare il Servizio Clienti Hilti. Hilti Italia SpA provvederà al ritiro dello stesso, a mezzo corriere.

Questi sono i soli ed unici obblighi in materia di garanzia che Hilti è tenuta a rispettare; quanto sopra annulla e sostituisce tutte le dichiarazioni precedenti e / o contemporanee alla presente, nonché altri accordi scritti e / o verbali relativi alla garanzia.

12 Dichiarazione di conformità CE (originale)

Denominazione:	Martello scalpellatore
Modello:	TE 700-AVR
Generazione:	01
Anno di progettazione:	2008

Sotto nostra unica responsabilità, dichiariamo che questo prodotto è stato realizzato in conformità alle seguenti direttive e norme: 2004/108/CE, 2006/42/CE, 2000/14/CE, 2011/65/EU, EN 60745-1, EN 60745-2-6, EN ISO 12100.

Livello di potenza sonora misurato, L_{WA} TE 700-AVR	94 dB/1pW
Livello di potenza sonora garantito, L_{WAd} TE 700-AVR	98 dB/1pW
Procedura di valutazione della conformità	2000/14/CE Appendice VI
Organismo di controllo notificato (0044)	TÜV NORD CERT GmbH Ufficio Hannover Am TÜV 1 30519 Hannover Italia

Hilti Corporation, Feldkircherstrasse 100, FL-9494 Schaan



Paolo Luccini

Head of BA Quality and Process Management
Business Area Electric Tools & Accessories
01/2012



Jan Doongaji

Senior Vice President
Business Unit Drilling and Demolition
01/2012

Documentazione tecnica presso:

it

Hilti Entwicklungsgesellschaft mbH
Zulassung Elektrowerkzeuge
Hiltistrasse 6
86916 Kaufering
Deutschland



Hilti Corporation

LI-9494 Schaan

Tel.: +423 / 234 21 11

Fax: +423 / 234 29 65

www.hilti.com

Hilti = registered trademark of Hilti Corp., Schaan

W 3983 | 0613 | 00-Pos. 1 | 1

Printed in Germany © 2013

Right of technical and programme changes reserved S. E. & O.

428075 / A3



428075