

# EFG 535 - 550

10.09 -

Istruzioni di funzionamento



51151565

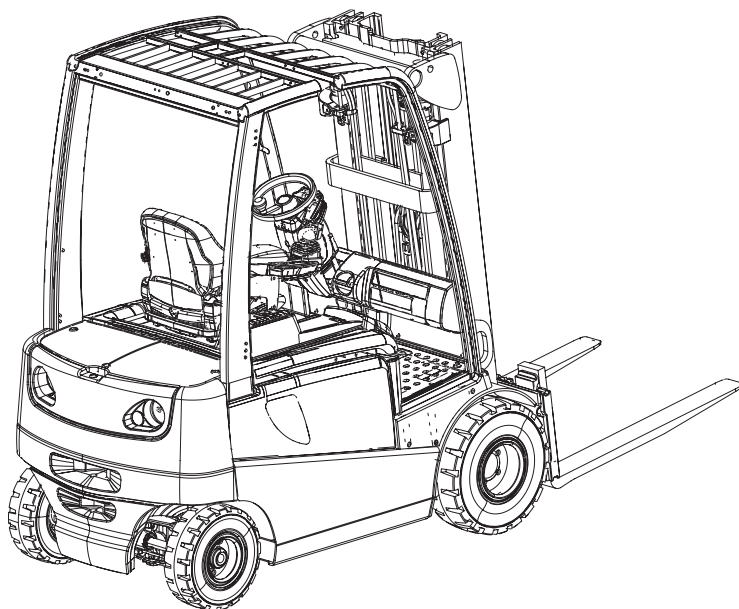
05.11

EFG 535

EFG 540

EFG 545

EFG 550



**JUNGHEINRICH**

# Dichiarazione di conformità



Jungheinrich AG, Am Stadtrand 35, D-22047 Amburgo  
Il Costruttore oppure il suo rappresentante nella Comunità

<b>Modello</b>	<b>Opzione</b>	<b>Numero di serie</b>	<b>Anno di costruzione</b>
EFG 535 EFG 540 EFG 545 EFG 550			

## Ulteriori informazioni

## Incaricato

## Data

## Dichiarazione di conformità CE

Con la presente i sottoscritti dichiarano che il veicolo per trasporti interni a motore specificato soddisfa le Direttive Europee 2006/42/EC (Direttiva Macchine) e 2004/108/EEC (Compatibilità elettromagnetica - EMV) comprese le relative modifiche, come pure il rispettivo decreto legislativo per la conversione delle direttive in diritto nazionale. I firmatari sono autorizzati ogni volta singolarmente a compilare la documentazione tecnica.



# Premessa

## Avvertenze relative alle Istruzioni per l'uso

Per il funzionamento corretto e sicuro del veicolo di movimentazione interna sono necessarie conoscenze che vengono fornite con le presenti ISTRUZIONI PER L'USO ORIGINALI. Le informazioni sono esposte in forma concisa e ben chiara. I capitoli sono ordinati secondo le lettere dell'alfabeto e le pagine sono numerate progressivamente.

In queste Istruzioni per l'uso vengono documentate diverse varianti del veicolo di movimentazione interna. Durante l'uso del veicolo e l'esecuzione di interventi di manutenzione, assicurarsi che venga utilizzata la descrizione relativa al tipo di veicolo in questione.

I nostri veicoli sono sottoposti a costante sviluppo. Pertanto il costruttore si riserva la possibilità di apportare modifiche alla forma, all'equipaggiamento e alle caratteristiche tecniche. Per tale motivo, il contenuto delle presenti Istruzioni per l'uso non dà diritto di avanzare rivendicazioni inerenti determinate caratteristiche del veicolo.

## Avvertenze di sicurezza e contrassegni

Le norme di sicurezza e le spiegazioni importanti sono contrassegnate dai seguenti pittogrammi:

### PERICOLO!

Identifica una situazione di estremo pericolo. L'inosservanza di questa avvertenza ha come conseguenza gravi lesioni irreversibili o decesso.

---

### AVVERTIMENTO!

Identifica una situazione di estremo pericolo. L'inosservanza di questa avvertenza può avere come conseguenza gravi lesioni irreversibili o letali.

---

### ATTENZIONE!

Identifica una situazione di pericolo. L'inosservanza di questa avvertenza può avere come conseguenza lesioni lievi o di media entità.

---

### AVVERTENZA

Identifica pericoli materiali. L'inosservanza di questa avvertenza può avere come conseguenza danni materiali.

---



Precede avvertenze e spiegazioni.

- Identifica l'equipaggiamento di serie
- Identifica l'equipaggiamento optional



**Diritti d'autore**

I diritti d'autore relativi alle presenti Istruzioni per l'uso sono esclusivamente di JUNGHEINRICH AG.

**Jungheinrich Aktiengesellschaft**

Am Stadtrand 35  
22047 Hamburg - Deutschland

Telefono: +49 (0) 40/6948-0

[www.jungheinrich.com](http://www.jungheinrich.com)

# Indice

<b>A</b>	<b>Usò conforme alle disposizioni.....</b>	<b>11</b>
1	Generalità.....	11
2	Impiego conforme alle disposizioni.....	11
3	Condizioni d'impiego ammesse.....	12
4	Obblighi del gestore.....	13
5	Montaggio di attrezzature supplementari e/o accessori.....	13
<b>B</b>	<b>Descrizione del veicolo.....</b>	<b>15</b>
1	Descrizione dell'impiego.....	15
1.1	Modelli veicolo e portata nominale.....	15
2	Gruppi costruttivi e descrizione del funzionamento.....	16
2.1	Schema dei gruppi costruttivi.....	16
2.2	Descrizione del funzionamento.....	17
3	Dati tecnici.....	19
3.1	Prestazioni.....	19
3.2	Dimensioni.....	21
3.3	Pesi.....	23
3.4	Tipi di montante.....	25
3.5	Gommatura.....	27
3.6	Dati motore.....	27
3.7	Norme EN.....	28
3.8	Condizioni d'impiego.....	29
3.9	Requisiti elettrici.....	29
4	Punti di contrassegno e targhette di identificazione.....	30
4.1	Punti di contrassegno.....	30
4.2	Targhetta identificativa.....	32
4.3	Targhetta della portata del veicolo.....	33
4.4	Targhetta della portata dell'attrezzatura supplementare.....	34
5	Stabilità.....	34
<b>C</b>	<b>Trasporto e prima messa in funzione.....</b>	<b>35</b>
1	Trasporto.....	35
2	Trasporto del veicolo di movimentazione interna.....	35
2.1	Posizione del baricentro del veicolo di movimentazione interna.....	35
2.2	Caricamento del veicolo con la gru.....	36
2.3	Operazioni di carico con un secondo veicolo di movimentazione interna.....	37
3	Bloccaggio e protezione del veicolo di movimentazione interna durante il trasporto.....	38
4	Prima messa in funzione.....	39

<b>D</b>	<b>Batteria: manutenzione, ricarica, sostituzione.....</b>	<b>41</b>
1	Norme di sicurezza per l'uso di batterie ad acido.....	41
1.1	Precauzioni generali per l'uso di batterie.....	42
2	Tipi di batteria.....	43
3	Messa allo scoperto della batteria.....	44
4	Ricarica della batteria.....	45
4.1	Carica della batteria con caricabatteria stazionario.....	45
4.2	Caricare la batteria con presa di carica (o).....	46
5	Smontaggio e montaggio della batteria.....	47
6	Chiusura del cofano della batteria.....	48
<b>E</b>	<b>Uso.....</b>	<b>49</b>
1	Norme di sicurezza riguardanti l'impiego del veicolo di movimentazione interna.....	49
2	Descrizione degli elementi di comando e di segnalazione.....	51
2.1	Consolle di comando con display.....	54
2.2	Interruttore sulla consolle di comando per il vano portaoggetti laterale (o).....	56
2.3	Interruttori sul cruscotto (o).....	56
2.4	Display.....	57
3	Messa in funzione del veicolo di movimentazione interna.....	59
3.1	Operazioni di controllo prima della messa in funzione quotidiana.....	59
3.2	Salita e discesa.....	61
3.3	Veicoli con spazio per la testa ridotto X (o).....	61
3.4	Predisposizione del posto di guida.....	62
3.5	Cintura di sicurezza.....	66
4	Impiego del veicolo di movimentazione interna.....	67
4.1	Norme di sicurezza per la circolazione.....	67
4.2	Operazioni preliminari alla messa in funzione.....	69
4.3	Impostazione dell'ora.....	70
4.4	Stazionamento sicuro del veicolo di movimentazione interna.....	71
4.5	Arresto d'emergenza.....	72
4.6	Marcia.....	73
4.7	Sterzata.....	74
4.8	Freni.....	75
4.9	Regolazione delle forche.....	77
4.10	Sostituzione delle forche.....	78
4.11	Prelievo, trasporto e deposito delle unità di carico.....	79
4.12	Comando del dispositivo di sollevamento e delle attrezzature supplementari integrate.....	81
4.13	Norme di sicurezza per l'uso di attrezzature supplementari.....	88
4.14	Comando di attrezzature supplementari con SOLO-PILOT.....	92
4.15	Comando di attrezzature supplementari con MULTI-PILOT.....	94
4.16	Montaggio di attrezzature supplementari.....	96
5	Traino di rimorchi.....	98
6	Equipaggiamento optional.....	100
6.1	Sistemi di assistenza.....	100
6.2	Cabina in acciaio.....	102
6.3	Finestrini scorrevoli.....	102
6.4	Staffe ribaltabili automatiche/meccaniche.....	103

6.5	BODYGUARD .....	104
6.6	Sportello estivo .....	104
6.7	Rialzo posto guida .....	105
6.8	Regolazione del sedile operatore .....	105
6.9	Riscaldamento .....	106
6.10	Griglia reggicarico rimovibile .....	107
6.11	Esclusione dell'interruzione sollevamento .....	107
6.12	Estintore .....	108
6.13	Indicazione dell'angolo di inclinazione .....	108
6.14	Gancio di traino Rockinger con leva manuale o telecomando .....	109
6.15	Sistema videocamera .....	110
6.16	Schema di comando "N" .....	111
7	Rimedi in caso di anomalie .....	112
7.1	Ricerca guasti e rimedi .....	112
7.2	Sterzata del veicolo senza trazione propria .....	115
7.3	Abbassamento d'emergenza .....	117
F	Manutenzione del veicolo di movimentazione interna .....	119
1	Sicurezza operativa e protezione dell'ambiente .....	119
2	Norme di sicurezza per la manutenzione .....	120
3	Manutenzione e ispezione .....	125
4	Scheda di manutenzione .....	126
4.1	Gestore .....	126
4.2	Servizio assistenza .....	129
5	Materiali d'esercizio e schema di lubrificazione .....	138
5.1	Manipolazione sicura dei materiali d'esercizio .....	138
5.2	Schema di lubrificazione .....	140
5.3	Materiali d'esercizio .....	141
6	Descrizione degli interventi di manutenzione e di ispezione .....	143
6.1	Preparazione del veicolo per i lavori di manutenzione e di ispezione .....	143
6.2	Apertura del cofano di copertura posteriore .....	143
6.3	Controllo del fissaggio delle ruote .....	144
6.4	Impianto idraulico .....	145
6.5	Sostituzione del filtro dell'olio idraulico .....	147
6.6	Sostituzione del filtro di ventilazione/sfiato .....	147
6.7	Controllare il livello dell'olio del riduttore .....	148
6.8	Sostituzione del filtro di aspirazione del ventilatore motore .....	149
6.9	Riscaldamento .....	150
6.10	Rabbocco del liquido lavavetri .....	150
6.11	Controllo dei fusibili elettrici .....	151
6.12	Manutenzione della cintura di sicurezza .....	153
6.13	Rimessa in funzione del veicolo dopo lavori di manutenzione e riparazione .....	154
7	Tempi di fermo macchina .....	155
7.1	Cosa fare prima del fermo macchina .....	156
7.2	Cosa fare durante il fermo macchina .....	156
7.3	Rimessa in funzione del veicolo dopo un periodo di fermo macchina .....	157
8	Verifiche di sicurezza alle scadenze e dopo eventi eccezionali .....	158
9	Messa fuori servizio definitiva e smaltimento .....	159
10	Misurazione dell'esposizione del corpo umano alle vibrazioni .....	159



# Allegato

## Istruzioni per l'uso batteria di trazione JH



Queste Istruzioni per l'uso sono valide solo per batterie di marca Jungheinrich. Qualora vengano impiegate batterie di altre marche si prega di osservare le relative istruzioni del costruttore.



# A Uso conforme alle disposizioni

## 1 Generalità

Il veicolo per movimentazione interna descritto nelle presenti Istruzioni per l'uso è destinato al sollevamento, all'abbassamento e al trasporto delle unità di carico. Per quanto riguarda l'impiego, il funzionamento e la manutenzione del veicolo, osservare le indicazioni contenute nelle presenti Istruzioni per l'uso. Ogni altro uso non è conforme e può causare danni alle persone, al veicolo di movimentazione interna o ai materiali.

## 2 Impiego conforme alle disposizioni

### AVVERTENZA

Il carico massimo prelevabile e la massima distanza del carico sono rappresentati sul diagramma del carico e non devono essere oltrepassati.

Il carico deve poggiare sull'organo di presa del carico o essere prelevato per mezzo di un'attrezzatura supplementare autorizzata dal Costruttore.

Il carico deve trovarsi sulla parte posteriore della piastra portaforche e centrato tra le forche.

- 
- Sollevamento e abbassamento di carichi.
  - Trasporto di carichi abbassati per brevi distanze.
  - È vietato effettuare traslazioni a carico sollevato (>30 cm).
  - È vietato trasportare e sollevare persone.
  - È vietato spingere o trainare unità di carico.
  - Traino occasionale di carichi rimorchiabili.
  - Per il traino di rimorchi il carico deve essere fissato sul rimorchio.
  - Non è consentito superare il carico rimorchiabile ammesso.



### 3 Condizioni d'impiego ammesse

#### **PERICOLO!**

I massimi carichi superficiali e puntuali ammessi sui percorsi non devono essere superati.

Nei punti con scarsa visibilità è richiesta l'assistenza da parte di una seconda persona.

Il conducente deve assicurarsi che durante il processo di caricamento/scaricamento la rampa di carico/il ponte caricatore non vengano allontanati o sbloccati.

---

- Impiego in ambiente industriale e commerciale.
- Ambito di temperatura consentito tra -20°C e +40°C.
- Impiego solo su pavimentazioni piane, stabili e dalla portata sufficiente.
- Impiego solo su percorsi con buona visibilità e autorizzati dal gestore.
- Marcia su pendenze con dislivello max 15 %.
- È vietato percorrere i dislivelli trasversalmente o in obliquo. Trasportare il carico a monte.
- Impiego per traffico parzialmente pubblico.

#### **AVVERTIMENTO!**

##### **Condizioni estreme**

- ▶ Per impieghi in condizioni estreme, in particolari in ambiente molto polveroso o che può indurre corrosione, il veicolo di movimentazione interna deve disporre di un equipaggiamento e di omologazioni speciali.
  - ▶ Non è consentito l'impiego in zone a rischio di esplosione.
  - ▶ In presenza di condizioni atmosferiche avverse (temporale, fulmini) non è consentito utilizzare il veicolo di movimentazione interna all'aperto o in aree a rischio.
-

## 4 Obblighi del gestore

Ai sensi delle presenti Istruzioni per l'uso si considera gestore qualsiasi persona fisica o giuridica che usi direttamente o su cui incarico venga utilizzato il veicolo di movimentazione interna. In casi particolari (ad es. leasing o noleggio), il gestore è quella persona che, in base agli accordi contrattuali convenuti tra proprietario e utilizzatore del veicolo di movimentazione interna, si assume gli obblighi suddetti.

Il gestore deve accertarsi che l'impiego del veicolo per movimentazione interna sia conforme alle normative e che venga evitato qualsiasi pericolo per la vita e la salute dell'utilizzatore o di terzi. Vanno inoltre osservate tutte le norme antinfortunistiche, le regole tecniche di sicurezza nonché le disposizioni per l'uso, la manutenzione e l'ispezione. Il gestore deve accertarsi che tutti gli operatori abbiano letto e compreso le presenti Istruzioni per l'uso.

### **AVVERTENZA**

La mancata osservanza di queste Istruzioni per l'uso invalida la garanzia. Lo stesso vale nel caso in cui il cliente e/o terze parti eseguano interventi inappropriati sul veicolo senza il consenso del Costruttore.

---

## 5 Montaggio di attrezzature supplementari e/o accessori

### **Montaggio di accessori**

È consentito montare o aggiungere attrezzature o dispositivi supplementari che vanno a modificare o ad ampliare le funzioni del veicolo solo previa autorizzazione scritta da parte del Costruttore. Sarà eventualmente necessario ottenere un'autorizzazione anche da parte delle autorità locali.

L'autorizzazione da parte delle autorità non sostituisce tuttavia quella del Costruttore.



# B Descrizione del veicolo

## 1 Descrizione dell'impiego

L'EFG 535 - 550 è un carrello elevatore elettrico a quattro ruote dotato di posto guida. Si tratta di un carrello a contrappeso con forche a sbalzo con cui è possibile prelevare, sollevare, trasportare e depositare carichi mediante l'attrezzatura di presa del carico montata sulla parte frontale del veicolo di movimentazione interna. Si possono inoltre caricare pallet con fondo chiuso.

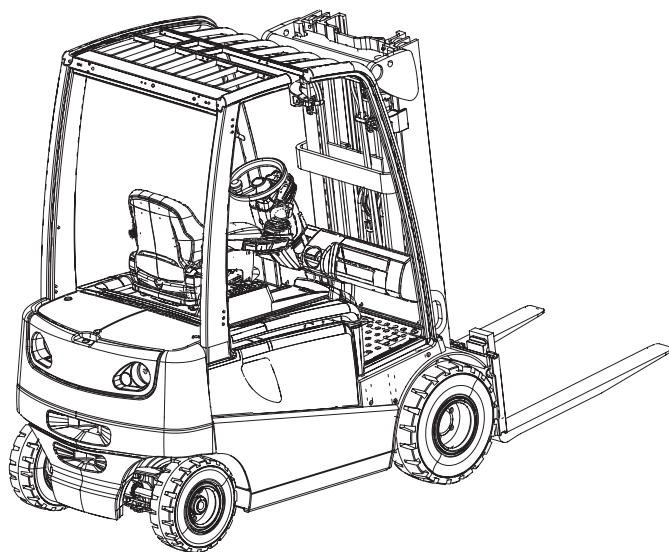
### 1.1 Modelli veicolo e portata nominale

La portata nominale varia a seconda del modello. La portata nominale viene dedotta dalla denominazione del modello.

#### EFG 535

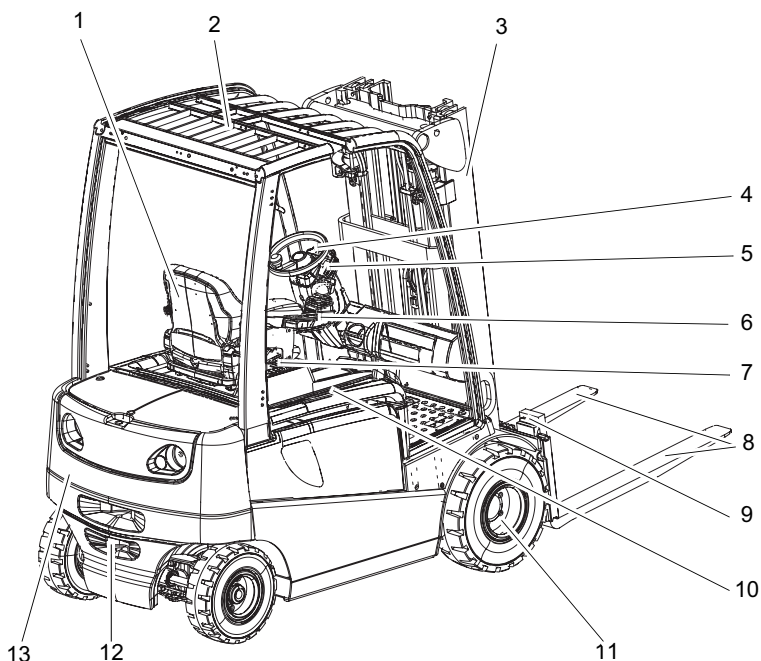
EFG	Denominazione del modello
5	Serie costruttiva
35	Portata nominale x 100 kg

Generalmente la portata nominale non corrisponde alla portata consentita. La portata consentita è indicata sul diagramma di carico applicato sul veicolo di movimentazione interna.



## 2 Gruppi costruttivi e descrizione del funzionamento

### 2.1 Schema dei gruppi costruttivi



Pos.		Denominazione
1	●	Sedile di guida
2	●	Tettuccio di protezione
3	●	Montante
4	●	Volante
5	●	Unità di comando e segnalazione
6	●	Elemento di comando dispositivo di sollevamento
7	●	Interruttore arresto d'emergenza
8	●	Forche
9	●	Piastra portaforche
10	●	Cofano della batteria
11	●	Trazione
12	●	Gancio di traino
13	●	Contrappeso

## 2.2 Descrizione del funzionamento

### Telaio

Insieme al contrappeso, il telaio forma la struttura portante del veicolo di movimentazione interna. Su di esso vengono installati i componenti principali.

### Posto di guida e tettuccio di protezione

Il tettuccio di protezione conducente (2) è disponibile in diverse versioni e serve a proteggere l'operatore dall'eventuale caduta di oggetti dall'alto e da altri influssi esterni. Tutti gli elementi di comando sono disposti in posizione ergonomica. Il piantone sterzo e il sedile di guida possono essere regolati secondo le esigenze individuali.

Le spie di comando e segnalazione sull'unità di comando e di segnalazione (5) permettono il monitoraggio del sistema durante l'esercizio, garantendo un elevato standard di sicurezza.

### Sterzo

Il cilindro dello sterzo idraulico è integrato nell'asse sterzante (12) ed è azionato da un servomeccanismo. L'asse sterzante è di tipo oscillante e assicura una buona aderenza al terreno anche su pavimentazioni irregolari.

### Ruote

Si possono selezionare gomme superelastiche o piene, oppure, come optional, pneumatici

.

### Trazione e freno

La trazione anteriore offre in qualsiasi momento prestazioni ottimali sulle ruote motrici. Il freno di servizio è un freno multidisco in bagno d'olio ad azionamento idraulico che non richiede praticamente manutenzione. L'incapsulamento nella trasmissione consente un impiego anche in ambienti "aggressivi". Inoltre il motore trazione viene frenato fino all'arresto completo. In tal modo il consumo di energia viene ridotto al minimo.

Il freno di parcheggio si inserisce circa 15 sec. dopo l'arresto del veicolo di movimentazione interna oppure dopo 1-15 sec. (il tempo è regolabile) dal momento in cui il sedile di guida non è più occupato.

Agendo sul pedale di marcia il freno di parcheggio viene automaticamente risbloccato.

### **Impianto idraulico**

Una valvola di comando multipla rende estremamente precisi gli elementi di comando delle funzioni di lavoro. Una pompa idraulica a velocità variabile provvede ad alimentare tutte le funzioni idrauliche in modo efficiente e rispondente al fabbisogno.

### **Montante**

Montanti a due o tre stadi, a scelta con funzione di alzata libera; i profili stretti del telaio di sollevamento assicurano una buona visibilità delle forche e delle attrezzature supplementari. La piastra portaforche e il telaio di sollevamento sono montati su ruote stabilizzatrici lubrificate a vita e quindi non richiedenti manutenzione.

### **Attrezzature supplementari**

L'equipaggiamento con attrezzature supplementari meccaniche ed idrauliche è disponibile come optional.

### 3 Dati tecnici

Tutti i dati tecnici si riferiscono al veicolo di movimentazione interna in versione standard.

Tutti i valori contrassegnati da \*) possono variare in funzione dei diversi equipaggiamenti (es. montante, cabina, gommatura, ecc.).



Dati tecnici ai sensi della norma VDI 2198.  
Con riserva di modifiche tecniche e aggiunte.

#### 3.1 Prestazioni

##### EFG 535-540

	Denominazione	EFG		
		535	540	
Q	Portata nominale (con C = 500 mm) <sup>1)</sup>	3500	4000	kg
C	Baricentro del carico	500	500	mm
	Velocità di traslazione Con/senza carico *)	16 / 17	15 / 17	km/h
	Velocità di sollevamento Con/senza carico	0,38 / 0,50	0,35 / 0,47	m/s
	Velocità di abbassamento Con/senza carico	0,58 / 0,55	0,55 / 0,50	m/s
	Pendenza superabile (30 min) Con/senza carico *)	8,5 / 14,5	8 / 13,5	%
	Max. pendenza superabile <sup>2)</sup> (5 min) Con/senza carico	15,5 / 25	14 / 23,5	%
	Accelerazione (10 m) Con/senza carico *)	4,8 / 4,2	5,0 / 4,4	s
	Max. pressione di lavoro	200	200	bar
	Flusso d'olio per attrezzature supplementari	30	30	l/min

<sup>1)</sup> con montante in posizione verticale.

<sup>2)</sup> I valori indicati riportano la pendenza superabile massima che il veicolo è in grado di superare in caso di brevi differenze di livello e di irregolarità della pavimentazione (cordoli). È vietato utilizzare il veicolo su pendenze superiori al 15%.



**EFG 545-550**

	Denominazione	EFG		
		545	550	
Q	Portata nominale (con C = 500 mm) <sup>1)</sup>	4500	4990	kg
C	Baricentro del carico	500	500	mm
	Velocità di traslazione Con/senza carico *)	15 / 16,5	15 / 16	km/h
	Velocità di sollevamento Con/senza carico	0,33 / 0,45	0,31 / 0,45	m/s
	Velocità di abbassamento Con/senza carico	0,55 / 0,50	0,55 / 0,50	m/s
	Pendenza superabile (30 min) Con/senza carico *)	7 / 12	6,5 / 12	%
	Max. pendenza superabile <sup>2)</sup> (5 min) Con/senza carico	12,5 / 21,5	12 / 21	%
	Accelerazione (10 m) Con/senza carico *)	5,5 / 4,8	5,8 / 5,2	s
	Max. pressione di lavoro	200	200	bar
	Flusso d'olio per attrezzature supplementari	30	30	l/min

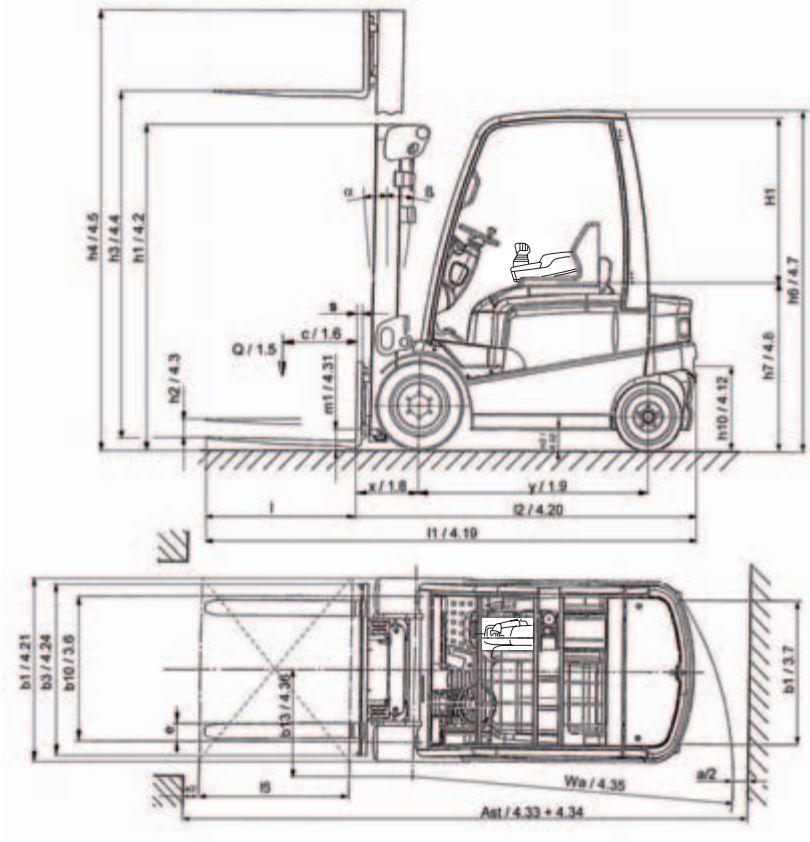
<sup>1)</sup> con montante in posizione verticale.

<sup>2)</sup> I valori indicati riportano la pendenza superabile massima che il veicolo è in grado di superare in caso di brevi differenze di livello e di irregolarità della pavimentazione (cordoli). È vietato utilizzare il veicolo su pendenze superiori al 15%.

## 3.2 Dimensioni

### EFG 535-540

	Denominazione	EFG		
		535	540	
a/2	Distanza di sicurezza	100	100	mm
h <sub>1</sub>	Altezza montante abbassato*	2228	2405	mm
h <sub>2</sub>	Alzata libera*	150	150	mm
h <sub>3</sub>	Sollevamento*	3100	3000	mm
h <sub>4</sub>	Altezza montante sollevato*	3883	3830	mm
h <sub>6</sub>	Altezza tettuccio di protezione*	2320	2320	mm
h <sub>7</sub>	Altezza sedile*	1165	1165	mm
h <sub>10</sub>	Altezza gancio di traino	390/500	390/500	mm
α	Inclinazione montante, avanti	6	6	°
β	Inclinazione montante, indietro	8	8	°
L <sub>1</sub>	Lunghezza (forche comprese)*	3975	3980	mm
L <sub>2</sub>	Lunghezza compreso tallone forche*	2830	2830	mm
b <sub>1</sub>	Larghezza complessiva*	1340	1340	mm
b <sub>3</sub>	Larghezza forche*	1120	1260	mm
m <sub>1</sub>	Altezza libera dal suolo sotto il montante con carico	120	120	mm
m <sub>2</sub>	Altezza libera dal suolo al centro interasse	160	160	mm
Ast	Larghezza corsia di lavoro con pallet 800 x 1200 longitudinale	4180	4360	mm
Ast	Larghezza corsia di lavoro con pallet 1000 x 1200 trasversale	3980	4160	mm
Wa	Raggio di curvatura	2300	2450	mm
x	Distanza carico	510 *	510 *	mm
y	Interasse ruote	1855	2000	mm



**EFG 545-550**

	Denominazione	EFG		
		545	550	
a/2	Distanza di sicurezza	100	100	mm
h <sub>1</sub>	Altezza montante abbassato*	2405	2405	mm
h <sub>2</sub>	Alzata libera*	150	150	mm
h <sub>3</sub>	Sollevamento*	3000	3000	mm
h <sub>4</sub>	Altezza montante sollevato*	3830	3830	mm
h <sub>6</sub>	Altezza tettuccio di protezione*	2320	2320	mm
h <sub>7</sub>	Altezza sedile*	1165	1165	mm
h <sub>10</sub>	Altezza gancio di traino	390/500	390/500	mm
α	Inclinazione montante, avanti	6	6	°
β	Inclinazione montante, indietro	8	8	°
L <sub>1</sub>	Lunghezza (forche comprese)*	3980	3980	mm
L <sub>2</sub>	Lunghezza compreso tallone forche*	2830	2830	mm
b <sub>1</sub>	Larghezza complessiva*	1340	1340	mm
b <sub>3</sub>	Larghezza forche*	1120	1260	mm
m <sub>1</sub>	Altezza libera dal suolo sotto il montante con carico	120	120	mm
m <sub>2</sub>	Altezza libera dal suolo al centro interasse	160	160	mm
Ast	Larghezza corsia di lavoro con pallet 800 x 1200 longitudinale	4360	4360	mm
Ast	Larghezza corsia di lavoro con pallet 1000 x 1200 trasversale	4160	4160	mm
Wa	Raggio di curvatura	2450	2450	mm
x	Distanza carico	510 *	510 *	mm
y	Interasse ruote	2000	2000	mm

**3.3 Pesì**

Tutti i dati in kg.

**EFG 535-550**

Denominazione	EFG			
	535	540	545	550
Peso proprio (batteria inclusa)	5800	6600	6950	7300
Peso sull'asse anteriore (senza carico)	3000	3700	3700	3700
Peso sull'asse anteriore (con carico)	8350	9700	10400	11200

**EFG 535-550**

<b>Denominazione</b>	<b>EFG</b>			
	<b>535</b>	<b>540</b>	<b>545</b>	<b>550</b>
Peso sull'asse posteriore (senza carico)	2800	2900	3250	3600
Peso sull'asse posteriore (con carico)	950	900	1050	1100

### 3.4 Tipi di montante

→ Tutti i dati in mm

#### EFG 535-540

VDI 3596 Denominazione	Sollevamento $h_3$	Alzata libera $h_2$		Altezza montante abbassato $h_1$		Altezza montante sollevato $h_4$	
		EFG 535	EFG 540	EFG 535	EFG 540	EFG 535	EFG 540
ZT	2750	150			2280		3580
	3000				2405		3830
	3100			2228		3883	
	3500			2428	2655	4283	4330
	4000			2678	2905	4783	4830
	4500			2978	3155	5283	5330
	5000			3228	3405	5783	5830
	5500				3655		6330
	6000				3905		6830
	6500				4155		7330
ZZ	2700		1376		2080		3404
	2950		1501		2205		3654
	3450		1751		2455		4154
	3950		2001		2705		4654
	4450		2251		2955		5154
	4950		2501		3205		5654
	5450		2751		3455		6154
DZ	3800		1376		2080		5405
	4175		1501		2205		4879
	4700	1430		2193		5463	
	4925		1751		2405		5629
	5000	1530		2293		5763	
	5300		1871		2580		6004
	5500	1730		2493		6263	
	5675		2001		2705		6379
	6000	1930		2693		6763	
	6425		2251		2955		7159
	6500	2130		2893		7263	
7175		2521		3205		7879	

In questo prospetto non sono riportate le versioni speciali.

**EFG 545-550**

VDI 3596 Denominazione	Sollevamento $h_3$	Alzata libera $h_2$		Altezza montante abbassato $h_1$		Altezza montante sollevato $h_4$	
		EFG 545	EFG 550	EFG 545	EFG 550	EFG 545	EFG 550
ZT	2750	150		2280	2280	3580	3580
	3000			2405	2405	3830	3830
	3500			2655	2655	4330	4330
	4000			2905	2905	4830	4830
	4500			3155	3155	5330	5330
	5000			3405	3405	5830	5830
	5500			3655	3655	6330	6330
	6000			3905	3905	6830	6830
	6500			4155	4155	7330	7330
ZZ	2700	1376	1227	2080	2080	3404	3553
	2950	1501	1352	2205	2205	3654	3803
	3450	1751	1602	2455	2455	4154	4303
	3950	2001	1852	2705	2705	4654	4803
	4450	2251	2102	2955	2955	5154	5303
	4950	2501	2352	3205	3205	5654	5803
	5450	2751	2602	3455	3455	6154	6303
DZ	3800	1376	1227	2080	2080	5405	4653
	4175	1501	1352	2205	2205	4879	5023
	4925	1751	1602	2405	2405	5629	5773
	5300	1871	1727	2580	2580	6004	6153
	5675	2001	1852	2705	2705	6379	6523
	6425	2251	2102	2955	2955	7159	7273
	7175	2521	2352	3205	3205	7879	8023

In questo prospetto non sono riportate le versioni speciali.

### 3.5 Gommatura

#### AVVERTENZA

Per la sostituzione dei pneumatici/cerchi montati in fabbrica utilizzare esclusivamente ricambi originali o pneumatici autorizzati dal costruttore, altrimenti non sarà possibile rispettare i dati specificati dal costruttore.

Per qualsiasi domanda rivolgersi al servizio di assistenza del costruttore.

#### EFG 535-550

Denominazione		EFG 535-545	EFG 550
Gommatura anteriore	SE *)	250/70 R15	28 x 12,5 - 15
	Gomma piena *)	28 x 10 x 22	28 x 12 x 22
	Pneum. *)	250/70 R15	-
	Pressione pneumatici bar	10	-
	Coppia di serraggio Nm	430	
Gommatura posteriore	SE *)	21 x 8 - 9	
	Gomma piena *)	21 x 7 - 15 1/8"	
	Pneum. *)	250/70 R15	21 x 8 - 9
	Pressione pneumatici bar	10	10
	Coppia di serraggio Nm	220	220

\*) I tipi indicati in tabella corrispondono alla versione standard. A seconda dell'equipaggiamento, il veicolo può montare pneumatici diversi da quelli qui indicati.

### 3.6 Dati motore

Denominazione	EFG535-550
Motore trazione	18 kW
Motore di sollevamento	23,5 kW



## 3.7 Norme EN

### Livello costante di pressione sonora

– 75 dB(A)

\*+/- 3 dB(A) a seconda dell'equipaggiamento

secondo 12053 in conformità alla norma ISO 4871.

- Il livello costante di pressione sonora è un valore medio calcolato secondo le disposizioni normative e tiene conto del livello di pressione sonora durante la marcia, il sollevamento e i tempi di inattività. Il livello di pressione sonora viene misurato all'orecchio del conducente.

### Vibrazioni

– 0,64 m/s<sup>2</sup>

secondo EN 13059.

- Secondo le disposizioni normative, l'accelerazione di oscillazione cui è sottoposto il corpo in posizione di guida è pari all'accelerazione ponderata integrata linearmente nella verticale. Viene determinata durante il superamento di soglie a velocità costante. Questi dati di misurazione sono stati rilevati una sola volta per il veicolo di movimentazione interna e non vanno confusi con l'esposizione del corpo umano alle vibrazioni della direttiva "2002/44/CE/vibrazioni". ?Il costruttore offre un servizio di assistenza particolare per la misurazione dell'esposizione del corpo umano alle vibrazioni (<JAG\_Link>vedi "Misurazione dell'esposizione del corpo umano alle vibrazioni" a pagina 159).

### Compatibilità elettromagnetica (CEM)

Il costruttore attesta il rispetto dei valori limite per quanto riguarda l'emissione di disturbi elettromagnetici e l'insensibilità agli stessi, nonché il controllo della scarica di elettricità statica secondo EN 12895 e i rimandi normativi ivi menzionati.

- Modifiche ai componenti elettrici o elettronici e alle relative collocazioni possono essere effettuate solo previa autorizzazione scritta del costruttore.



### AVVERTIMENTO!

#### Interferenze con dispositivi medicali a causa di radiazioni non ionizzanti

L'equipaggiamento elettrico del veicolo che emette radiazioni non ionizzanti (per es. trasmissione senza fili di dati) può compromettere il funzionamento dei dispositivi medicali (pace-maker, apparecchi acustici, ecc.) dell'operatore e portare ad anomalie funzionali. Occorre quindi consultare un medico o il costruttore del dispositivo medicale per sapere se può essere impiegato senza problemi vicino al veicolo di movimentazione interna.

---

### **3.8 Condizioni d'impiego**

#### **Temperatura ambiente**

– in esercizio da -20°C a +40°C



In caso di impiego permanente con variazioni estreme dei valori di temperatura e di umidità, i veicoli per movimentazione interna necessitano di un equipaggiamento e di un'omologazione speciali.

### **3.9 Requisiti elettrici**

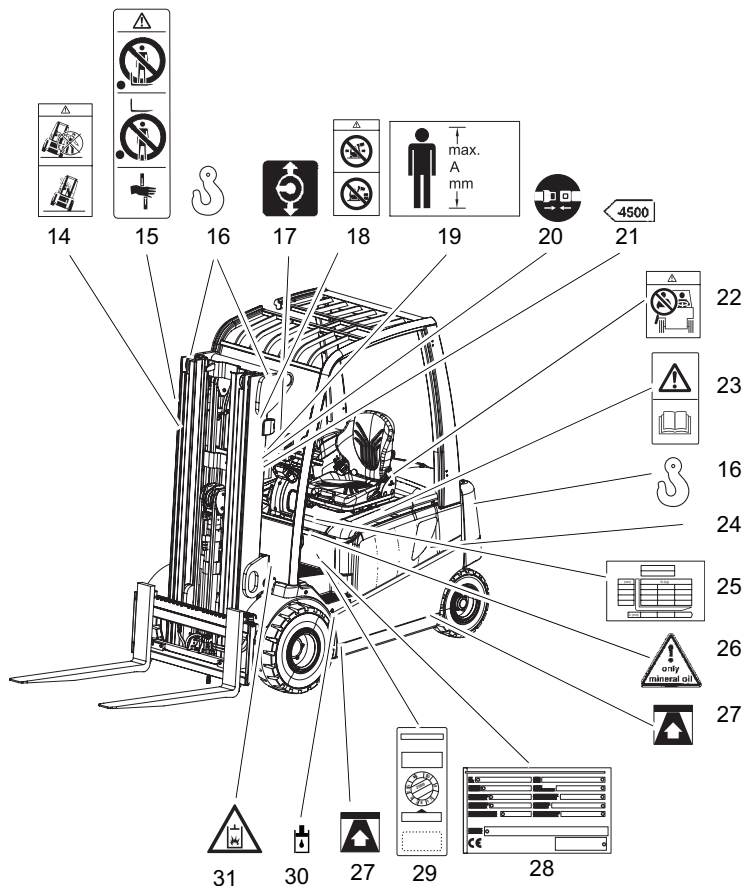
Il Costruttore conferma l'osservanza dei requisiti per quanto riguarda la progettazione e la fabbricazione dell'equipaggiamento elettrico con utilizzo conforme alle prescrizioni del veicolo di movimentazione interna secondo EN 1175 "Sicurezza dei veicoli di movimentazione interna - requisiti elettrici".

## 4 Punti di contrassegno e targhette di identificazione

### 4.1 Punti di contrassegno

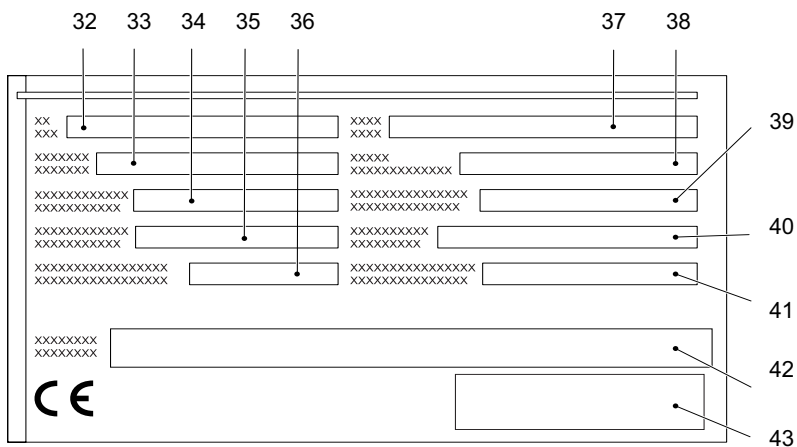


Accertarsi che le targhette di avvertimento e di istruzioni, come le targhette della portata, i punti di aggancio e le targhette di identificazione, siano ben leggibili e sostituirle se necessario.



<b>Pos.</b>	<b>Denominazione</b>
14	Comportamento in caso di pericolo di ribaltamento del veicolo di movimentazione interna
15	Vietato sostare sull'attrezzatura di presa del carico/Vietato sostare sotto l'attrezzatura di presa del carico/Pericolo di schiacciamento durante lo spostamento del montante
16	Punti di aggancio per caricamento con gru
17	Regolazione del piantone
18	Vietato circolare con carico sollevato, vietato inclinare il montante con carico sollevato
19	Statura massima
20	Allacciare la cintura di sicurezza
21	Limitazione di sollevamento
22	Vietato trasportare persone
23	Osservare le Istruzioni per l'uso
24	Numero di serie, sul telaio sotto alla fiancata
25	Portata
26	Olio minerale
27	Punti di aggancio per cric
28	Targhetta di identificazione
29	Etichetta (○)
30	Rabboccare olio idraulico
31	Pressione interna cilindro

## 4.2 Targhetta identificativa



Pos.	Denominazione	Pos.	Denominazione
32	Modello	38	Anno di costruzione
33	Numero di serie	39	Distanza baricentro del carico in mm
34	Portata nominale in kg	40	Potenza motrice
35	Tensione batteria in V	41	Peso batteria min./max. in kg
36	Peso a vuoto senza batteria in kg	42	Costruttore
37	Opzione	43	Logo del Costruttore



In caso di domande sul veicolo di movimentazione interna o per ordinare ricambi, si prega di indicare sempre il numero di serie. Il numero di serie del veicolo di movimentazione interna è punzonato sulla targhetta d'identificazione e sul telaio del veicolo.

## 4.3 Targhetta della portata del veicolo

### **ATTENZIONE!**

#### **Pericolo d'incidente in caso di sostituzione delle forche**

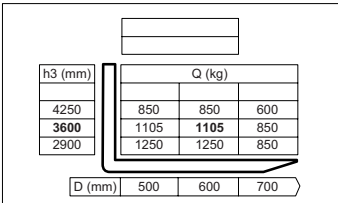
Installando forche diverse da quelle in dotazione, la portata del veicolo viene modificata.

- ▶ In caso di sostituzione delle forche deve essere applicata sul veicolo di movimentazione interna una targhetta supplementare indicante la portata.
- ▶ La targhetta della portata presente sui veicoli di movimentazione interna consegnati senza forche si riferisce alle forche standard (lunghezza: 1150 mm).

La targhetta della portata (25) indica la portata  $Q$  (in kg) del veicolo di movimentazione interna con montante in posizione verticale. La tabella in esso contenuta indica la portata massima in funzione della distanza del baricentro di carico  $D$  (in mm) e dell'altezza di sollevamento  $H$  desiderata (in mm).

La targhetta della portata (25) del veicolo di movimentazione interna riporta la portata del veicolo con le forche montate allo stato di fornitura.

#### **Esempio di determinazione della portata massima:**

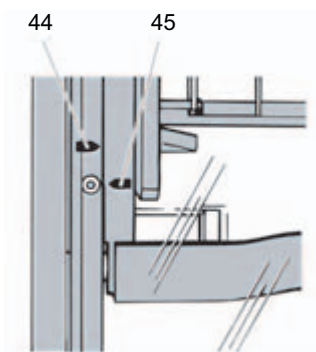


$h_3$ (mm)	$Q$ (kg)		
	$D = 500$	$D = 600$	$D = 700$
4250	850	850	600
<b>3600</b>	1105	<b>1105</b>	850
2900	1250	1250	850

Con un baricentro del carico  $D$  di 600 mm e un'altezza di sollevamento massima  $h_3$  di 3600 mm, la portata massima  $Q$  è pari a 1105 kg.

#### **Limitazione altezza di sollevamento**

Le tacche a forma di freccia (44 e 45) sul montante interno o esterno indicano all'operatore quando ha raggiunto i limiti dell'altezza di sollevamento prescritti dal diagramma di carico.



#### 4.4 Targhetta della portata dell'attrezzatura supplementare

La targhetta della portata delle attrezzature supplementari si trova di fianco alla targhetta della portata del veicolo di movimentazione interna e indica la portata Q (in kg) del veicolo di movimentazione interna quando equipaggiato con l'attrezzatura supplementare interessata. Il numero di serie riportato sulla targhetta della portata dell'attrezzatura supplementare deve corrispondere a quello riportato sulla targhetta d'identificazione dell'attrezzatura supplementare.

- In caso di carichi con un baricentro superiore a 500 mm verso l'alto, le portate si riducono in misura pari alla differenza del baricentro modificato.

### 5 Stabilità

La stabilità del veicolo di movimentazione interna è stata verificata secondo lo stato della tecnica. Tale verifica tiene conto delle forze statiche e dinamiche di ribaltamento che possono generarsi in condizioni d'impiego conformi alla destinazione d'uso.

La stabilità del veicolo di movimentazione interna è influenzata da diversi fattori, tra i quali figurano:

- Gommatura
- Montante
- Attrezzatura supplementare
- Carico trasportato (dimensioni, peso e baricentro)

#### AVVERTIMENTO!

##### **Pericolo d'infortunio in assenza di stabilità**

Qualsiasi modifica apportata ai componenti sopra elencati comporta una variazione della stabilità.

---

# C Trasporto e prima messa in funzione

## 1 Trasporto

Il trasporto può avvenire in due modi diversi a seconda dell'altezza d'ingombro del montante di sollevamento e delle condizioni locali presenti sul luogo d'impiego:

- in verticale, con montante di sollevamento montato (altezze d'ingombro ridotte).
- in verticale, con montante di sollevamento smontato (altezze d'ingombro rilevanti); tutti i collegamenti meccanici e tutte le tubature idrauliche tra veicolo base e montante sono scollegate.

## 2 Trasporto del veicolo di movimentazione interna

### 2.1 Posizione del baricentro del veicolo di movimentazione interna

#### AVVERTIMENTO!

##### **Pericolo in caso di variazione della posizione del baricentro**

La posizione del baricentro può variare a seconda dell'equipaggiamento del veicolo (in particolare in funzione dell'esecuzione del montante).

- ▶ Con montanti aventi una ridotta altezza d'ingombro, il baricentro si sposta in direzione del contrappeso.
- ▶ Con montanti aventi un'elevata altezza d'ingombro, il baricentro si sposta verso il centro del veicolo.

La figura a lato indica la posizione approssimativa del baricentro.





## 2.2 Caricamento del veicolo con la gru

### **ATTENZIONE!**

#### **Il montante può subire danni**

- ▶ Il caricamento con gru è previsto solo per il trasporto precedente la prima messa in funzione.
- ▶ Le operazioni di caricamento con gru devono essere eseguite esclusivamente da personale specializzato appositamente addestrato in conformità alle direttive VDI 2700 e VDI 2703.

### **PERICOLO!**

#### **Pericolo d'infortunio in caso di rottura dei dispositivi di sollevamento della gru**

- ▶ Utilizzare esclusivamente dispositivi di sollevamento della gru di portata sufficiente.
- ▶ Peso di trasporto = peso a vuoto del veicolo (+ peso della batteria per i veicoli elettrici).
- ▶ Il montante deve essere inclinato completamente indietro.
- ▶ I dispositivi di sollevamento della gru applicati al montante devono avere una lunghezza libera minima di 2 m.
- ▶ I ganci o gli attacchi dei dispositivi di sollevamento della gru devono essere applicati in modo che in fase di sollevamento non tocchino i componenti applicati o il tettuccio protezione conducente.
- ▶ Non sostare sotto carichi sospesi.

 Peso a vuoto del veicolo: (<JAG\_Link>vedi "Targhetta identificativa" a pagina 32).

### **Caricamento del veicolo con la gru**

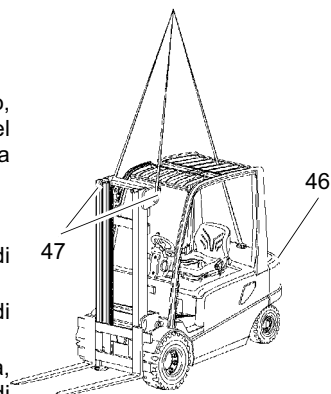
#### *Condizioni essenziali*

- Il veicolo è parcheggiato e immobilizzato, (<JAG\_Link>vedi "Stazionamento sicuro del veicolo di movimentazione interna" a pagina 71).

#### *Procedura*

- Fissare l'attrezzatura di sollevamento ai punti di aggancio (46) e (47).
- Sollevare e caricare il veicolo di movimentazione interna.
- Scaricare il veicolo di movimentazione interna, parcheggiarlo e bloccarlo, (<JAG\_Link>vedi "Stazionamento sicuro del veicolo di movimentazione interna" a pagina 71).
- Immobilizzare il veicolo di movimentazione interna con dei blocchetti in modo da evitarne lo spostamento involontario.

*Il caricamento della gru è concluso.*



## 2.3 Operazioni di carico con un secondo veicolo di movimentazione interna

### **AVVERTIMENTO!**

#### **Il veicolo di movimentazione interna può subire danni**

Effettuando il trasporto con un secondo veicolo di movimentazione interna possono prodursi danni a carico del veicolo da trasportare.

- ▶ Le operazioni di carico devono essere eseguite esclusivamente da personale specializzato debitamente addestrato.
- ▶ Per le operazioni di trasporto utilizzare soltanto veicoli di movimentazione interna aventi portata adeguata.
- ▶ Ammesso solo per le operazioni di caricamento e di deposito.
- ▶ Le forche del secondo veicolo di movimentazione interna sono sufficientemente lunghe
- ▶ Vietato il trasporto su lunghe distanze.

---

#### ***Trasporto del veicolo di movimentazione interna con un secondo veicolo di movimentazione interna***

##### *Condizioni essenziali*

- Il veicolo è parcheggiato e immobilizzato, (<JAG\_Link>vedi "Stazionamento sicuro del veicolo di movimentazione interna" a pagina 71).

##### *Procedura*

- Prelevare il veicolo di movimentazione interna inserendo le forche lateralmente tra gli assi.
- Sollevare leggermente il veicolo e controllare che esso poggi saldamente sulle forche; se necessario, correggere la posizione o assicurare le forche con mezzi idonei.
- Sollevare o depositare il veicolo di movimentazione interna con cautela, (<JAG\_Link>vedi "Prelievo, trasporto e deposito delle unità di carico" a pagina 79).
- Depositare lentamente a terra il veicolo di movimentazione interna e assicurarlo contro gli spostamenti involontari.

*Le operazioni di trasporto del veicolo di movimentazione interna sono terminate.*

### 3 Bloccaggio e protezione del veicolo di movimentazione interna durante il trasporto

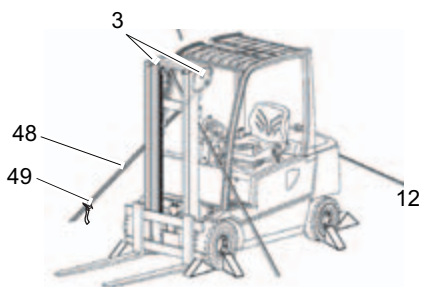
#### AVVERTIMENTO!

##### Movimenti incontrollati durante il trasporto

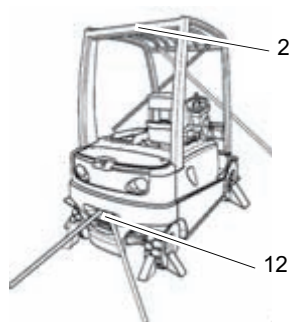
Il bloccaggio e la protezione impropri del veicolo di movimentazione interna e del montante durante il trasporto possono avere come conseguenza gravi infortuni.

- ▶ Le operazioni di caricamento devono essere eseguite esclusivamente da personale specializzato appositamente addestrato in conformità alle direttive VDI 2700 e VDI 2703. Il corretto dimensionamento e le opportune modalità di attuazione delle misure di sicurezza per la protezione del carico devono essere definiti di caso in caso.
- ▶ Per il trasporto su camion o rimorchio, il veicolo di movimentazione interna deve essere debitamente fissato.
- ▶ Il piano di carico deve disporre di anelli di reggiatura e di un piano di legno per il fissaggio dei cunei di sicurezza.
- ▶ Bloccare il veicolo con appositi cunei per evitare spostamenti indesiderati.
- ▶ Utilizzare esclusivamente cinghie di tensione o cinte di fissaggio aventi sufficiente resistenza nominale.

Fissaggio con montante



Fissaggio senza montante



##### **Bloccaggio e protezione del veicolo durante il trasporto**

###### *Condizioni essenziali*

- Il veicolo di movimentazione interna deve essere stato immobilizzato sull'autocarro o rimorchio, (<JAG\_Link>vedi "Stazionamento sicuro del veicolo di movimentazione interna" a pagina 71).

###### *Utensile e materiale necessario*

- 2 cinghie con tensionatore
- Cunei di sicurezza.

###### *Procedura*

- Assicurare il veicolo di movimentazione interna con la cinghia (48) alla traversa superiore del montante (3) e al gancio di traino (12) oppure al tettuccio di protezione (2) e al gancio di traino (12).

- Stringere la cinghia (48) con il tensionatore (49).

*Il veicolo di movimentazione interna è assicurato per il trasporto.*

## 4 Prima messa in funzione

### Avvertenze di sicurezza per l'assemblaggio e la messa in funzione

#### **AVVERTIMENTO!**

##### **Pericolo d'infortunio in caso di assemblaggio errato**

L'assemblaggio del veicolo di movimentazione interna sul luogo d'impiego, la sua messa in funzione e l'addestramento dell'operatore devono essere eseguiti esclusivamente dai tecnici del servizio assistenza del costruttore, in quanto specificamente istruiti per tali mansioni.

- ▶ Il collegamento delle tubature idrauliche sul punto di raccordo tra carrello base e montante possono avere luogo soltanto dopo il corretto montaggio del montante.
- ▶ La messa in funzione del veicolo di movimentazione interna è ammessa soltanto dopo le succitate operazioni.
- ▶ Nel vaso vengano consegnati contemporaneamente più veicoli di movimentazione interna, base prestare attenzione a montare gli organi di presa del carico, i montanti e i veicoli base aventi lo stesso numero di serie.

#### **ATTENZIONE!**

Movimentare il veicolo di movimentazione interna solo con la corrente della batteria! La corrente alternata raddrizzata provoca danni ai componenti elettronici. I cavi di allacciamento della batteria (cavi di traino) devono avere una lunghezza inferiore a 6 m ed una sezione del cavo pari a 6 yd<sup>2</sup> (50 mm<sup>2</sup>).

### **Operazioni preliminari alla messa in funzione dopo la consegna o il trasporto**

#### *Procedura*

- Verificare la completezza dell'equipaggiamento del veicolo.
- Controllare la quantità di olio idraulico, (<JAG\_Link>vedi "Controllo del livello dell'olio idraulico" a pagina 146).
- Se necessario montare la batteria, (<JAG\_Link>vedi "Smontaggio e montaggio della batteria" a pagina 47).
- Caricare la batteria, (<JAG\_Link>vedi "Ricarica della batteria" a pagina 45).

*A questo punto il veicolo di movimentazione interna può essere messo in funzione, (<JAG\_Link>vedi "Messa in funzione del veicolo di movimentazione interna" a pagina 59).*



Spostamento del veicolo senza trazione propria, (<JAG\_Link>vedi "Sterzata del veicolo senza trazione propria" a pagina 115).



# D Batteria: manutenzione, ricarica, sostituzione

## 1 Norme di sicurezza per l'uso di batterie ad acido

### Personale di manutenzione

Gli interventi di ricarica, manutenzione e sostituzione delle batterie devono essere eseguiti esclusivamente da personale appositamente addestrato. Durante tali lavori vanno osservate le presenti Istruzioni per l'uso nonché le disposizioni previste dal costruttore della batteria e della stazione di ricarica della batteria.

### Misure antincendio

Durante gli interventi sulle batterie è vietato fumare o usare fiamme libere. Nell'area circostante il veicolo di movimentazione interna fermo per la ricarica, non vi devono essere materiali infiammabili o apparecchiature che possono provocare scintille ad una distanza di almeno 2 m. L'ambiente deve essere ventilato. Tenere a portata di mano mezzi antincendio appropriati.

### Manutenzione della batteria

I tappi degli elementi della batteria vanno tenuti asciutti e puliti. I morsetti e i capicorda devono essere puliti, lubrificati leggermente con grasso per poli delle batterie e correttamente avvitati. Le batterie con poli non isolati vanno coperte con un tappetino isolante antiscivolo.

### **ATTENZIONE!**

Prima di chiudere il cofano della batteria, assicurarsi che il cavo della batteria non possa essere danneggiato. In presenza di cavi danneggiati sussiste il pericolo di cortocircuito.

---

### Smaltimento della batteria

Lo smaltimento delle batterie deve essere effettuato nel rispetto delle normative di tutela ambientale o delle leggi sui rifiuti vigenti in loco. È obbligatorio osservare le indicazioni del costruttore relative allo smaltimento.

## 1.1 Precauzioni generali per l'uso di batterie

### AVVERTIMENTO!

#### **Pericolo d'infortunio e di lesioni durante il maneggio di batterie**

Le batterie contengono una soluzione acida che è velenosa e corrosiva. Evitare assolutamente il contatto con l'acido della batteria.

- ▶ Smaltire come prescritto l'acido esausto della batteria.
  - ▶ Durante i lavori sulle batterie è obbligatorio indossare indumenti e occhiali protettivi.
  - ▶ Evitare il contatto dell'acido della batteria con la pelle, gli indumenti e gli occhi; in caso di contatto, risciacquare con abbondante acqua pulita.
  - ▶ In caso di lesioni fisiche (p.es. contatto della pelle o degli occhi con l'acido della batteria) consultare immediatamente un medico.
  - ▶ Neutralizzare immediatamente con abbondante acqua l'acido della batteria versato accidentalmente.
  - ▶ Utilizzare esclusivamente batterie con vaso chiuso.
  - ▶ Rispettare le disposizioni di legge.
- 

### AVVERTIMENTO!

#### **Pericolo d'infortunio in caso d'impiego di batterie inadeguate**

Il peso e le dimensioni della batteria influiscono notevolmente sulla stabilità e sulla portata del veicolo. Un cambiamento del tipo di batteria è consentito solo previa autorizzazione del Costruttore, poiché installando batterie più piccole si rende necessario il montaggio di contrappesi. In sede di sostituzione o montaggio della batteria assicurarsi che questa sia ben fissata nell'apposito vano del veicolo.

---

Prima di effettuare qualunque intervento sulla batteria, parcheggiare e immobilizzare il veicolo ((<JAG\_Link>vedi "Stazionamento sicuro del veicolo di movimentazione interna" a pagina 71)).

## 2 Tipi di batteria

### **ATTENZIONE!**

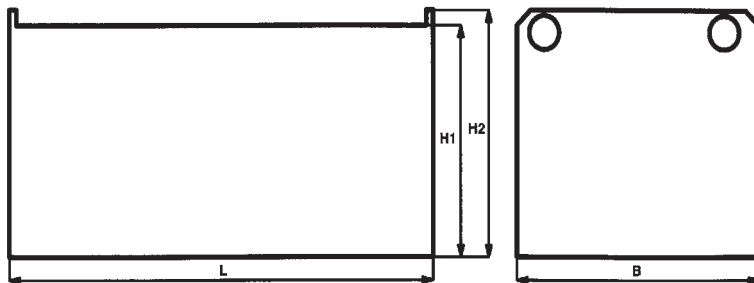
Utilizzare solo batterie con copertura o parti sotto tensione isolate.

Il peso della batteria è indicato sulla relativa targhetta di identificazione.

A seconda dell'impiego specifico il veicolo è equipaggiato con tipi di batteria diversi. La tabella seguente riporta le combinazioni standard e la rispettiva capacità:

Modello veicolo	Denominazione	Capacità
EFG 535	80V - 5PzS	700 Ah
EFG 540-550	80V - 6PzS	840 Ah

Batteria di trazione 80 V					
Veicolo	Dimensioni (mm)				Peso nom. (-5/+8%) in kg
	Lungh. max.	Largh. max.	H1 +/- 2 mm	H2 +/- 2 mm	
EFG 535	1028	855	769	784	1863
EFG 540-550	1028	999	769	784	2178





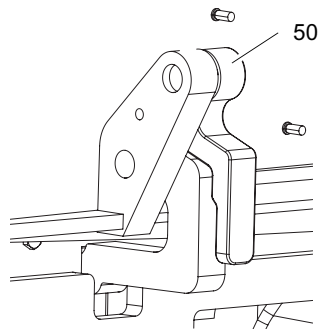
### 3 Messa allo scoperto della batteria

#### **ATTENZIONE!**

#### **Pericolo d'infortunio in caso di cofano batteria aperto**

Se il cofano batteria è aperto e si chiude accidentalmente sussiste il pericolo di lesioni.

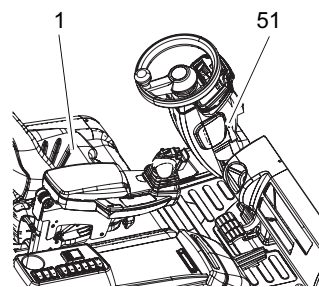
- ▶ Dopo l'apertura del cofano della batteria occorre bloccare la leva (50) per assicurarsi che il cofano batteria non si chiuda accidentalmente.



#### **Messa allo scoperto della batteria**

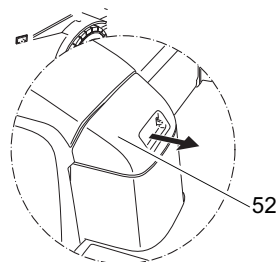
##### *Condizioni essenziali*

- Il veicolo è parcheggiato e immobilizzato, (<JAG\_Link>vedi "Stazionamento sicuro del veicolo di movimentazione interna" a pagina 71).
- Attrezzatura di presa del carico abbassata.
- Interruttore a chiave su OFF.
- Chiave estratta.
- Interruttore di ARRESTO D'EMERGENZA in posizione OFF.



##### *Procedura*

- Sbloccare il dispositivo di bloccaggio del piantone sterzo (51), spingere il piantone in avanti e fissarlo in questa posizione.
- Tirare in avanti il cofano (52) fino al suo innesto in posizione.
- Agendo con cautela, ribaltare indietro il cofano batteria con il sedile di guida (1) fino all'arresto (angolo di apertura = 90°).
- Bloccare la leva (50) per assicurarsi contro la chiusura accidentale del cofano batteria.



Sui veicoli di movimentazione interna con cabina in acciaio, prima di aprire il cofano della batteria portare completamente indietro il sedile di guida e aprire il lunotto posteriore.

## 4 Ricarica della batteria

### **AVVERTIMENTO!**

#### **Pericolo di esplosione a causa dei gas prodotti durante la ricarica**

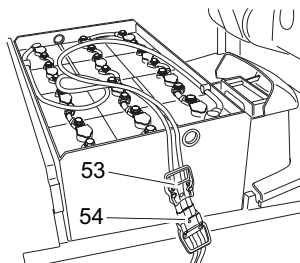
Durante l'operazione di ricarica la batteria rilascia una miscela di ossigeno e idrogeno (gas tonante). La gassificazione è un processo chimico. Questa miscela gassosa è altamente esplosiva e non deve essere incendiata.

- ▶ Il collegamento e il distacco del cavo di carica della stazione di ricarica dalla spina della batteria sono consentiti soltanto a veicolo e stazione di ricarica spenti.
- ▶ La tensione e la capacità di carica del caricabatteria devono essere compatibili con la batteria.
- ▶ Prima di iniziare l'operazione di ricarica controllare che i cavi e i collegamenti a spina non presentino danni visibili.
- ▶ Provvedere a un'adeguata ventilazione del locale in cui viene eseguita l'operazione di ricarica del veicolo.
- ▶ Le superfici degli elementi della batteria devono essere scoperte al fine di garantire un'aerazione sufficiente.
- ▶ Durante gli interventi sulle batterie è vietato fumare o usare fiamme libere.
- ▶ Nell'area circostante il veicolo di movimentazione interna fermo per la ricarica, non vi devono essere materiali infiammabili o apparecchiature che possono provocare scintille a una distanza di almeno 2 m.
- ▶ Tenere a portata di mano mezzi di antincendio appropriati.
- ▶ Non posare oggetti metallici sulla batteria.
- ▶ Osservare assolutamente le norme di sicurezza previste dal Costruttore della batteria e della stazione di ricarica.

### 4.1 Carica della batteria con caricabatteria stazionario

#### *Condizioni essenziali*

- Il veicolo è parcheggiato e immobilizzato, (<JAG\_Link>vedi "Stazionamento sicuro del veicolo di movimentazione interna" a pagina 71).
- Batteria scoperta.
- Caricabatteria spento.
- Staccare la spina della batteria (53) dalla spina del veicolo (51).



#### *Procedura*

- Collegare la spina della batteria (53) con il cavo di carica (54) della stazione di ricarica e accendere il caricabatteria.

*La batteria viene ricaricata.*

## 4.2 Caricare la batteria con presa di carica (○)

### Caricamento

#### Condizioni essenziali

- Il veicolo è parcheggiato e immobilizzato, (<JAG\_Link>vedi "Stazionamento sicuro del veicolo di movimentazione interna" a pagina 71).

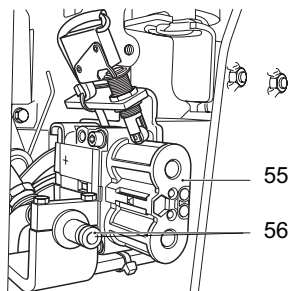
#### Procedura

- Collegare il cavo di carica della stazione di ricarica alla presa di carica (55).
- A seconda del tipo di batteria può essere necessario collegare l'attacco dell'acqua (56) alla stazione di ricarica.
- Accendere la stazione di ricarica e caricare la batteria seguendo le istruzioni del costruttore della batteria e della stazione di ricarica.



Utilizzare esclusivamente caricabatteria con una corrente di carica di max. 160 A.

*La batteria viene ricaricata.*



## 5 Smontaggio e montaggio della batteria

### AVVERTIMENTO!

#### **Pericolo d'infortunio durante lo smontaggio e il montaggio della batteria**

Durante le operazioni di smontaggio e di montaggio della batteria, il peso e l'acido della batteria possono provocare lesioni da schiacciamento o da corrosione.

- ▶ Rispettare quanto riportato nel paragrafo "Norme di sicurezza per l'uso di batterie ad acido" in questo capitolo.
  - ▶ Durante le operazioni di smontaggio e montaggio della batteria indossare scarpe antinfortunistiche.
  - ▶ Utilizzare esclusivamente batterie con celle isolate e connettori di polarità isolati.
  - ▶ Parcheggiare il veicolo di movimentazione interna in piano per evitare che la batteria scivoli fuori.
  - ▶ Per la sostituzione della batteria utilizzare un'attrezzatura di sollevamento di portata adeguata.
  - ▶ Utilizzare esclusivamente dispositivi per cambio batteria omologati (supporto per cambio batteria, stazione di cambio batteria, ecc.).
  - ▶ Prestare attenzione al saldo alloggiamento in sede della batteria nel vano batteria del veicolo.
- 

### ATTENZIONE!

#### **Pericolo di schiacciamento**

Quando si sostituisce la batteria sussiste il pericolo di schiacciamento.

- ▶ Quando si sostituisce la batteria non inserire le dita tra il telaio del veicolo ed il cofano.
  - ▶ Indossare scarpe antinfortunistiche.
- 

#### ***Smontaggio e montaggio della batteria***

##### *Condizioni essenziali*

- Il veicolo è parcheggiato e immobilizzato, (<JAG\_Link>vedi "Stazionamento sicuro del veicolo di movimentazione interna" a pagina 71).
- Batteria scoperta, (<JAG\_Link>vedi "Messa allo scoperto della batteria" a pagina 44).
- Spina della batteria scollegata.

##### *Utensile e materiale necessario*

- Attrezzatura di sollevamento

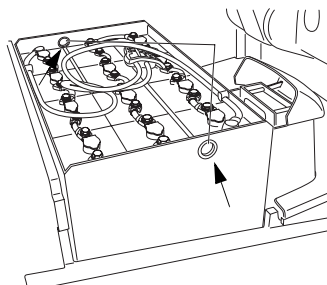
##### *Procedura*

- Far passare l'attrezzatura di sollevamento della gru attraverso la sfinestratura del tettuccio di protezione e fissarla in posizione verticale al vano batteria.



Fissare i ganci in modo che non possano cadere sugli elementi della batteria quando l'attrezzatura di sollevamento della gru non è in tensione.

- Sollevare la batteria con i dispositivi di sollevamento a destra in direzione di marcia sopra il telaio e scaricarla lateralmente.



*La batteria è smontata.*

## 6 Chiusura del cofano della batteria

### **Chiusura del cofano della batteria**

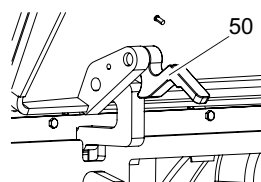
#### *Condizioni essenziali*

- Il cavo della batteria si trova nel passacavi (56).



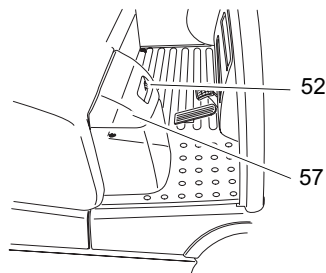
#### *Procedura*

- All'apertura del cofano batteria alzare la leva (50) per assicurarsi contro la chiusura accidentale.
- Chiudere con cautela il cofano batteria con il sedile di guida



- Spingere il cofano (52) indietro con forza.
- Far innestare il dispositivo di bloccaggio (57).

*Il cofano batteria è chiuso.*



# E Uso

## 1 Norme di sicurezza riguardanti l'impiego del veicolo di movimentazione interna

### **Permesso di guida**

Il veicolo di movimentazione interna deve essere utilizzato soltanto da personale idoneo e tecnicamente preparato alla guida, che abbia dato prova al gestore o ai suoi incaricati di attitudine alla guida e alla movimentazione dei carichi e che sia stato espressamente autorizzato. Osservare inoltre eventuali disposizioni nazionali.

### **Diritti, doveri e norme di condotta dell'operatore**

L'operatore deve essere messo a conoscenza dei propri diritti e doveri, deve essere addestrato all'utilizzo del veicolo e deve avere familiarità con il contenuto delle presenti Istruzioni per l'uso. Devono essergli riconosciuti i diritti essenziali.

### **Divieto di utilizzo del veicolo ai non autorizzati**

L'operatore è responsabile del veicolo per l'intero periodo di utilizzo. Egli deve proibirne la guida o l'azionamento alle persone non autorizzate. È vietato trasportare o sollevare persone.

### **Danni e difetti**

Eventuali danni o altri difetti del veicolo di movimentazione interna o delle attrezzature supplementari devono essere segnalati immediatamente al personale responsabile. È vietato utilizzare veicoli di movimentazione interna inaffidabili (ad esempio con pneumatici usurati o freni difettosi) fino alla loro completa riparazione.

### **Riparazioni**

L'operatore non è autorizzato a effettuare riparazioni o apportare modifiche al veicolo di movimentazione interna se privo della relativa qualifica e autorizzazione. In nessun caso è autorizzato a disattivare o modificare i dispositivi di sicurezza o gli interruttori.

## Area di pericolo

### **AVVERTIMENTO!**

#### **Pericolo d'infortunio e di lesioni nell'area di pericolo del veicolo**

Per area di pericolo si intende quella zona in cui i movimenti di traslazione o di sollevamento compiuti dal veicolo di movimentazione interna, dal suo organo di presa del carico (ad es. forche o attrezzature supplementari) o dalle unità di carico possono mettere a rischio l'incolumità di altre persone. Rientra in quest'area anche la zona in cui vi sia pericolo di caduta delle unità di carico o delle attrezzature di lavoro.

- ▶ Allontanare dall'area di pericolo le persone non autorizzate.
  - ▶ In caso di pericolo per le persone, avvisare tempestivamente con un segnale di allarme.
  - ▶ Se nonostante l'avvertimento le persone non si allontanano dall'area di pericolo, fermare immediatamente il veicolo di movimentazione interna.
- 

### **PERICOLO!**

#### **Pericolo d'infortunio**

- ▶ Durante il funzionamento del veicolo, l'operatore deve rimanere nella zona protetta dall'apposito tettuccio.
- 

#### **Dispositivi di sicurezza e segnalazioni di pericolo**

I dispositivi di sicurezza, le segnalazioni di pericolo ((<JAG\_Link>vedi "Punti di contrassegno" a pagina 30)) e di avvertimento qui descritti devono essere assolutamente rispettati.

### **ATTENZIONE!**

#### **Pericolo di lesioni a causa del ridotto spazio per la testa**

- ▶ I veicoli di movimentazione interna con uno spazio per la testa ridotto hanno una targhetta di avvertimento applicata in posizione ben visibile dal conducente. Osservare l'altezza massima del conducente consigliata su questa targhetta.
  - ▶ Essa si riduce ulteriormente nel caso si indossi un casco protettivo.
-

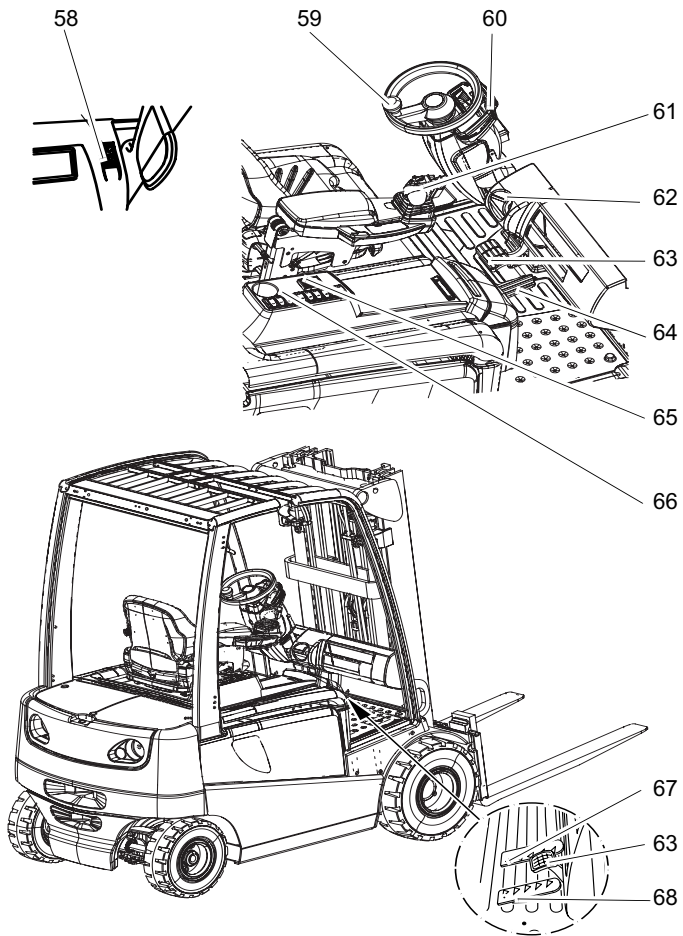
## 2 Descrizione degli elementi di comando e di segnalazione

Pos.	Elemento di comando o di segnalazione		Funzione
58	Leva del freno di parcheggio	●	Inserire o sbloccare il freno di parcheggio
59	Volante	●	Sterzata del veicolo.
60	Consolle di comando con display	●	Visualizzazione di: capacità della batteria, ore di esercizio, guasti, importanti allarmi, posizione della ruota e direzione di marcia.
61	SOLO-PILOT	●	Comando delle seguenti funzioni: <ul style="list-style-type: none"> <li>– Marcia avanti/indietro</li> <li>– Sollevamento/abbassamento dell'attrezzatura di presa del carico</li> <li>– Inclinazione avanti/indietro del montante di sollevamento</li> <li>– Pulsante clacson</li> <li>– Spostamento laterale sinistra/destra (○)</li> <li>– Funzione idraulica supplementare (○)</li> </ul>
	MULTI-PILOT	○	
62	Interruttore a chiave	●	Inserimento/disinserimento della corrente di comando. Estraendo la chiave si impedisce ai non autorizzati di avviare il veicolo di movimentazione interna.
	Modulo d'accesso ISM*	○	Accensione del veicolo di movimentazione interna.
	Serratura a codice*	○	
63	Pedale del freno	●	Frenatura a regolazione continua.
64	Pedale di marcia	●	Regolazione continua della velocità di traslazione
65	Pulsante arresto d'emergenza		Accensione/spengimento dell'alimentazione di comando.
66	Consolle di comando vano portaoggetti laterale	●	Accensione e spegnimento delle opzioni elettriche
67	Comando a doppio pedale pedale di "retromarcia"	○	Azionando il pedale di marcia, il veicolo di movimentazione interna procede a marcia indietro. La velocità di traslazione è a regolazione continua.
68	Comando a doppio pedale pedale di marcia "avanti"	○	Azionando il pedale di marcia, il veicolo di movimentazione interna procede a marcia avanti. La velocità di traslazione è a regolazione continua.

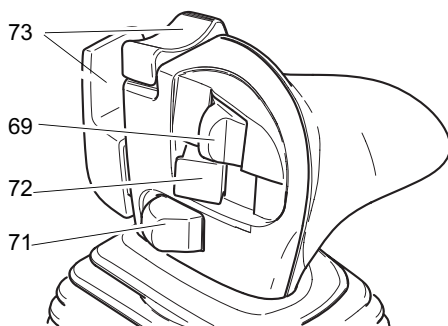
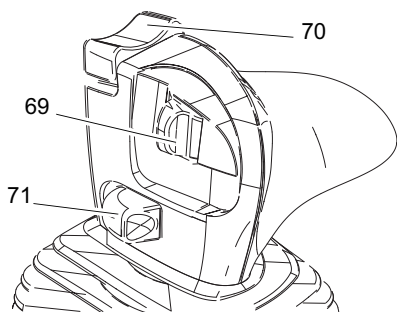
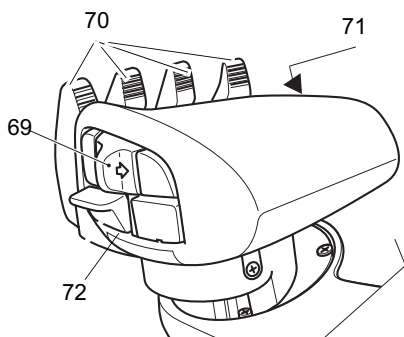
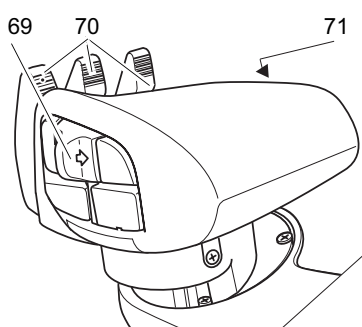


\*Se il veicolo è dotato di modulo d'accesso ISM o CanCode, si prega di leggere le Istruzioni per l'uso "Modulo di accesso ISM" o le Istruzioni per l'uso "CanCode".



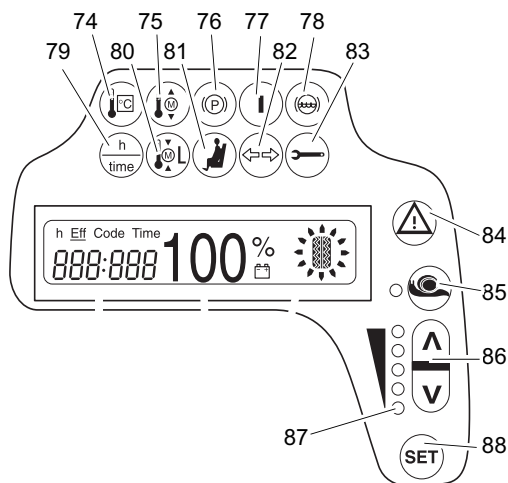


Pos.	Elemento di comando o di segnalazione		Funzione
69	Interruttore di direzione di marcia (non presente con comando a doppio pedale)	●	Selezione della direzione di marcia o posizione neutra.
70	Leva	●	Leva di comando delle funzioni idrauliche.
71	Clacson	●	Emette un segnale acustico di avvertimento.
72	Tasto abilitazione funzioni idrauliche supplementari	○	Abilita le funzioni idrauliche supplementari o l'impianto idraulico necessitante di autorizzazione.
73	Pulsante	○	Tasto per il comando delle funzioni idrauliche supplementari.



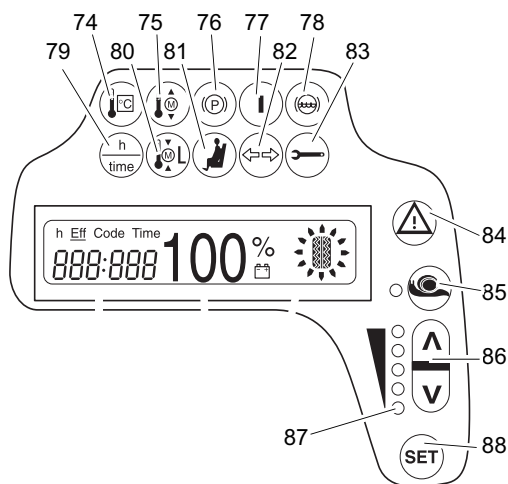
## 2.1 Consolle di comando con display

Sul display della consolle di comando vengono visualizzati i dati d'esercizio, il livello di carica della batteria, le ore di esercizio nonché i guasti ed altre informazioni. Le spie sono costituite da simboli grafici disposti in alto a sinistra sulla consolle di comando.







Pos.	Elemento di comando o di segnalazione	Funzione
74	Spia di segnalazione Sovratemperatura dei comandi	<ul style="list-style-type: none"> <li>È accesa in caso di temperatura dei comandi troppo elevata</li> <li>La potenza viene ridotta costantemente in funzione della temperatura</li> </ul>
75	Spia di segnalazione Sovratemperatura motore trazione	<ul style="list-style-type: none"> <li>Viene controllata la temperatura del motore trazione</li> <li>In caso di temperatura troppo elevata viene ridotta la potenza</li> </ul>
76	Spia di segnalazione freno di parcheggio	<p>Freno di parcheggio attivo</p> <ul style="list-style-type: none"> <li>Veicolo di movimentazione interna pronto al funzionamento, freno di parcheggio attivo</li> </ul>
77	Veicolo di movimentazione interna in funzione	<ul style="list-style-type: none"> <li>Interruttore a chiave impostato su "ON"</li> </ul>
78	Liquido freni insufficiente	<ul style="list-style-type: none"> <li>Il livello del liquido freni viene controllato per mezzo di un apposito pulsante sul serbatoio del liquido freni</li> </ul>
79	Tasto di commutazione tra contaore e ora	<ul style="list-style-type: none"> <li>Ore di esercizio veicolo di movimentazione interna interruttore a chiave "ON"</li> <li>Ore di esercizio "Eff" mediante codice "ON" oppure "OFF"</li> <li>Ora</li> </ul>




Pos.	Elemento di comando o di segnalazione	Funzione
80	Spia di segnalazione Sovratemperatura motore pompa, servosterzo	<ul style="list-style-type: none"> <li>Viene controllata la temperatura del motore pompa e del motore servosterzo</li> <li>In caso di temperatura troppo elevata viene ridotta la potenza</li> </ul>
81	Spia di segnalazione sedile	<ul style="list-style-type: none"> <li>L'interruttore sedile non è chiuso</li> <li>Il veicolo di movimentazione interna è pronto al funzionamento, ma il sedile di guida non è ancora occupato</li> </ul>
82	Spia di controllo indicatore direzione di marcia	<ul style="list-style-type: none"> <li>Indicatori di direzione destra/sinistra attivi</li> </ul>
83	Indicatore di servizio	<ul style="list-style-type: none"> <li>L'intervallo di manutenzione impostato è scaduto (1000 ore di esercizio) oppure va effettuato il test di sicurezza FEM prescritto dopo 12 mesi (la spia lampeggia)</li> </ul>
84	AVVERTENZA	<p>AVVERTENZA</p> <ul style="list-style-type: none"> <li>In caso di guasti lampeggia e viene emesso un segnale acustico di avvertimento</li> <li>Lampeggia quando la capacità della batteria è inferiore al 10%</li> </ul>
85	Tasto di marcia lenta	<ul style="list-style-type: none"> <li>Accende e spegne la modalità di marcia lenta</li> </ul>
86	Selettore programma	<ul style="list-style-type: none"> <li>Selezionare un programma di marcia (per scendere/salire di un livello nella lista dei programmi di marcia)</li> </ul>
87	Indicatore programma operativo	<ul style="list-style-type: none"> <li>Indica il programma di marcia selezionato (da 1 a 5)</li> </ul>
88	Tasto SET	<ul style="list-style-type: none"> <li>Confermare</li> </ul>



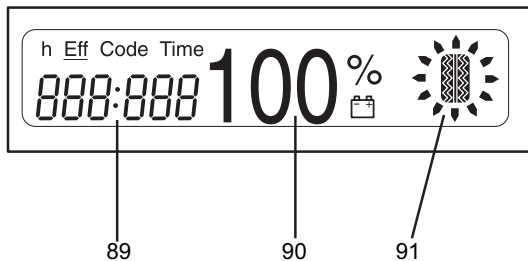
## 2.2 Interruttore sulla consolle di comando per il vano portaoggetti laterale (○)

	<b>Funzione</b>
	Marcia lenta
	Riscaldamento sedile
	Esclusione interruzione di sollevamento
	Lunotto termico
	Tergilunotto <ul style="list-style-type: none"> <li>– premendo 1 volta &gt; intermittenza</li> <li>– premendo 2 volte &gt; tergitura rapida</li> <li>– premendo 3 volte &gt; spento</li> <li>– tenendo premuto &gt; accensione dell'impianto lavavetri</li> </ul>
	Tergicristallo anteriore <ul style="list-style-type: none"> <li>– premendo 1 volta &gt; intermittenza</li> <li>– premendo 2 volte &gt; tergitura rapida</li> <li>– premendo 3 volte &gt; spento</li> <li>– tenendo premuto &gt; accensione dell'impianto lavavetri</li> </ul>
	Giofaro
	Fari di lavoro

## 2.3 Interruttori sul cruscotto (○)

	<b>Funzione</b>
	Luce di posizione
	Lampeggianti d'emergenza
	Fanaleria

## 2.4 Display



Pos.	Funzione
89	<p>Indicatore delle ore di esercizio</p> <p>Indicatore errori:</p> <ul style="list-style-type: none"> <li>– In caso di errore (Err) o di avvertenza (Inf) viene visualizzato il rispettivo codice d'errore o d'informazione.</li> <li>– Se si sono verificati più errori alla volta, vengono visualizzati alternati ad intervalli di 1,5 secondi. Viene emesso un segnale acustico.</li> </ul>
90	<p>Indicatore capacità della batteria</p> <ul style="list-style-type: none"> <li>– Livello di carica della batteria</li> </ul>
91	<p>Indicatore direzione di marcia e posizione ruote</p> <ul style="list-style-type: none"> <li>– Indica la direzione di marcia selezionata (avanti o indietro), ovvero la posizione delle ruote sterzate</li> <li>– Freccia di direzione marcia lampeggiante = nessuna direzione di marcia selezionata</li> </ul>

## 2.4.1 Indicatore di scarica batteria

### AVVERTENZA

#### **Danni alla batteria a causa di scariche profonde**

La taratura di serie dell'indicatore di scarica batteria fa riferimento all'impiego di batterie standard. Se si utilizzano batterie senza manutenzione (batterie al gel), occorre impostare nuovamente l'indicatore.

- ▶ Lasciare eseguire l'impostazione esclusivamente dal servizio assistenza del costruttore.
- ▶ L'indicatore di scarica batteria indica la capacità residua della batteria.
- ▶ Non privare mai la batteria della capacità residua.

---

Lo stato di carica della batteria viene segnalato dal simbolo batteria (90) sul display del veicolo in intervalli del 10% (100% = batteria carica al 100%, indicazione 0% = batteria carica al 20%).

## 2.4.2 Controllo automatico di batteria scarica

Se la capacità residua scende al di sotto del valore minimo, viene disattivata la funzione di sollevamento e ridotta la velocità di traslazione. Ciò viene segnalato dal relativo messaggio sul display. La funzione di sollevamento viene ripristinata soltanto quando la batteria collegata raggiunge un livello di carica almeno del 40%.



Per potere terminare la fase di sollevamento l'interruttore a chiave deve essere spento e riacceso. A quel punto la funzione sollevamento è possibile per un tempo compreso tra i 30 e 40 secondi.

## 2.4.3 Contatore d'esercizio

Le ore di esercizio vengono contate quando il veicolo di movimentazione interna è acceso e l'interruttore del sedile è chiuso.

### 3 **Messa in funzione del veicolo di movimentazione interna**

#### 3.1 **Operazioni di controllo prima della messa in funzione quotidiana**

##### **AVVERTIMENTO!**

**Eventuali danni o altri difetti del veicolo di movimentazione interna o dell'attrezzatura supplementare (allestimenti speciali) possono essere causa di infortuni.**

Qualora nel corso dei controlli di seguito descritti vengano riscontrati danni o altri difetti del veicolo di movimentazione interna o dell'attrezzatura supplementare (allestimenti speciali), il veicolo non deve più essere utilizzato fino alla sua regolare riparazione.

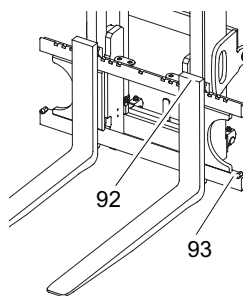
- ▶ Segnalare tempestivamente ai propri superiori eventuali difetti riscontrati.
  - ▶ Contrassegnare il veicolo di movimentazione interna difettoso e sospendere l'esercizio.
  - ▶ Rimettere in funzione il veicolo soltanto dopo aver individuato e rimosso il difetto.
-



## Controlli prima della messa in funzione quotidiana

### Procedura

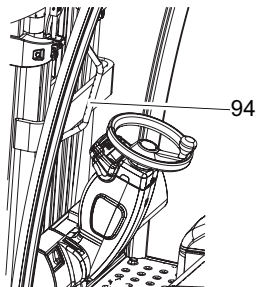
- Controllare che il veicolo (in particolare ruote, bulloni ruote e dispositivi di sollevamento) non presenti danni visibili.
- Controllare l'arresto delle forche (92) e la protezione delle forche (93).
- Controllare che nelle zone visibili il sistema idraulico non presenti danni o perdite.
- Controllare che il sedile di guida sia ben inserito.
- Controllare il funzionamento del clacson e dell'eventuale cicalino di retromarcia (○).
- Controllare che il diagramma di carico e le segnalazioni di pericolo siano ben leggibili.
- Controllare il funzionamento degli elementi di comando e di segnalazione.
- Controllare il funzionamento dello sterzo.
- Controllare l'indicazione dell'angolo di sterzata (○); ruotare completamente il volante in entrambe le direzioni e verificare che la posizione delle ruote venga visualizzata sulla consolle di comando.
- Controllare che la tensione delle catene di carico sia uniforme.
- Verificare il funzionamento della cintura di sicurezza. (estraendo la cintura con un movimento brusco, il meccanismo automatico deve bloccarla).
- Verificare il funzionamento dell'interruttore sedile: in caso di sedile non occupato non deve essere possibile azionare le funzioni idrauliche.
- Controllare il funzionamento del sistema di ritenuta (○).
- Verificare il Drive Control (○).
  - sollevare la piastra portaforche senza carico fin oltre il punto di riferimento sul montante. Sul display s'illumina il simbolo marcia lenta.
  - Premere con cautela il pedale di marcia su un tratto libero e visibile. La velocità massima deve scendere alla velocità a passo d'uomo (3 km/h).
- Controllare le funzioni idrauliche sollevamento/abbassamento, inclinazione ed eventualmente quelle dell'attrezzatura supplementare.
- Verificare la scorrevolezza del pedale di marcia azionandolo più volte con freno di parcheggio e folle inseriti.
- Controllare mediante esame visivo il corretto fissaggio della batteria e i collegamenti dei cavi.
- Controllare la presenza e il corretto funzionamento del dispositivo di bloccaggio batteria.
- Controllare il livello del liquido dell'impianto lavavetri, (<JAG\_Link>vedi "Rabbocco del liquido lavavetri" a pagina 150).



## 3.2 Salita e discesa

### Procedura

- Aprire la porta della cabina (○)
- Per salire e scendere tenersi alla maniglia (94).



➔ Sui veicoli con posto guida rialzato (○) è presente un gradino aggiuntivo

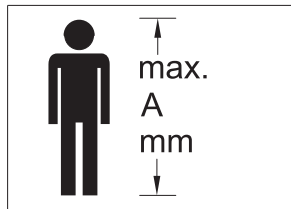
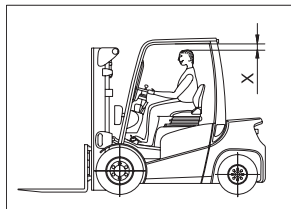
## 3.3 Veicoli con spazio per la testa ridotto X (○)

### AVVERTIMENTO!

#### Pericolo per la salute in caso di scarsa ergonomia dello spazio di lavoro

Non osservando l'altezza del conducente consigliata sulla targhetta, l'utilizzo del veicolo può risultare più faticoso e possono verificarsi rischi per la salute del conducente: non si escludono danni permanenti dovuti a una posizione scomoda e a un eccessivo affaticamento.

- ▶ Il gestore è tenuto a garantire che l'altezza degli operatori del veicolo di movimentazione interna non superi l'altezza massima consigliata.
- ▶ Il gestore deve controllare che gli operatori incaricati stiano seduti in una posizione normale e confortevole che non provochi affaticamento.



### 3.4 Predisposizione del posto di guida

#### **AVVERTIMENTO!**

##### **Pericolo d'infortunio**

- ▶ Non regolare il sedile durante la marcia.
- 

##### *Procedura*

- Prima di avviare il veicolo, regolare il sedile di guida, il piantone sterzo e l'eventuale bracciolo in modo tale da raggiungere bene e poter attivare comodamente tutti gli elementi di comando.
- Regolare i dispositivi ausiliari atti a migliorare la visibilità (specchi, videocamera, ecc.) in modo tale da avere una perfetta visuale dell'ambiente di lavoro.

#### 3.4.1 Regolazione del sedile operatore

#### **AVVERTIMENTO!**

##### **Pericolo d'infortunio e rischi per la salute**

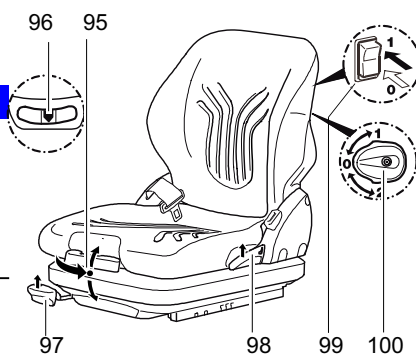
L'errata regolazione del sedile di guida può avere come conseguenza infortuni e danni alla salute.

- ▶ Non regolare il sedile durante la marcia.
  - ▶ Dopo aver regolato il sedile di guida, quest'ultimo deve bloccarsi in posizione.
  - ▶ Prima di mettere in funzione il veicolo di movimentazione interna, controllare ed eventualmente correggere il peso operatore impostato.
  - ▶ Afferrare la leva di regolazione del peso (95) solo dall'incavo di presa, senza introdurre la mano al di sotto di essa.
-

## **Impostazione del peso del conducente**

### **AVVERTENZA**

Per ottenere un'ammortizzazione ottimale è necessario regolare il sedile in funzione del peso del conducente. Il peso del conducente va impostato a sedile occupato.



### *Procedura*

- Tirare completamente la leva di impostazione del peso (95) nella direzione indicata dalla freccia.
- Sollevare e abbassare la leva di impostazione del peso (95) per impostare al sedile un peso più elevato.
- Sollevare e abbassare la leva di impostazione del peso (95) per impostare al sedile un peso più basso.



Il peso operatore è impostato correttamente quando la freccia si trova al centro dell'apposito spioncino (96). È semplice determinare quando si raggiunge il peso minimo o quello massimo perchè la leva si tira a vuoto.

- Dopo aver impostato il peso, riportare completamente la leva (95) nella posizione originaria.

*Il peso del conducente è impostato.*

## **Regolazione dello schienale**

### *Procedura*

- Sedersi sul sedile di guida.
- Tirare la leva (98) di regolazione dello schienale.
- Regolare l'inclinazione dello schienale.
- Rilasciare la leva (98). Lo schienale viene bloccato.

*Lo schienale è impostato.*



Afferrare la leva di regolazione del peso (95) solo dall'incavo di presa, senza introdurre in nessun caso la mano al di sotto di essa.

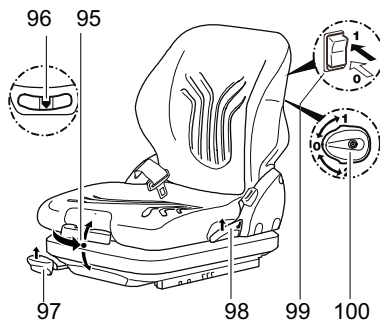
## Regolazione della posizione di guida

### **⚠ ATTENZIONE!**

#### **Rischio di lesioni in caso di sedile non bloccato**

Durante la marcia, un sedile non bloccato può uscire dalla propria guida e provocare incidenti.

- ▶ La levetta di bloccaggio del sedile deve essere inserita.
- ▶ Non regolare il sedile durante la marcia.



#### *Procedura*

- Sedersi sul sedile di guida.
- Tirare la leva del dispositivo di blocco del sedile (97) verso l'alto in direzione della freccia.
- Portare il sedile in posizione corretta spostandolo avanti o indietro.
- Far scattare in posizione la leva del dispositivo di blocco del sedile (97).

*La posizione del sedile è impostata.*

#### **Attivazione e disattivazione del riscaldamento sedile**

#### *Procedura*

- Azionare l'interruttore del riscaldamento sedile (99).  
Posizione interruttore 1 = riscaldamento sedile attivato.  
Posizione interruttore 0 = riscaldamento sedile disattivato.

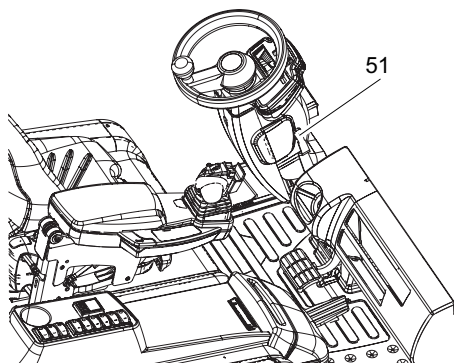
#### **Regolazione del supporto lombare (O)**

#### *Procedura*

- Ruotare il volantino (100) nella posizione desiderata.  
Posizione 0 = senza curvature nella zona lombare.  
Posizione 1 = curvatura soprattutto nella zona lombare superiore.  
Posizione 2 = curvatura soprattutto nella zona lombare inferiore.

*Il supporto lombare è impostato.*

### 3.4.2 Regolazione del piantone dello sterzo



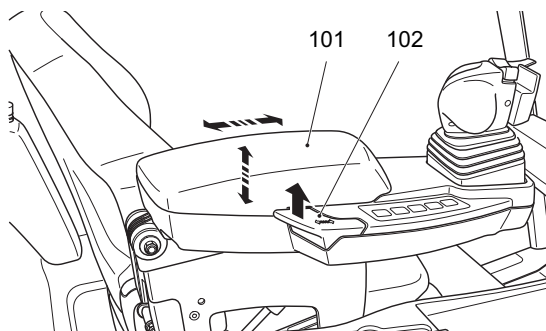
#### **Regolazione del piantone dello sterzo**

##### *Procedura*

- Sbloccare il dispositivo di bloccaggio del piantone sterzo (51).
- Regolare il volante nella posizione desiderata (altezza e inclinazione).
- Bloccare il dispositivo di bloccaggio del piantone sterzo (51).

*Il piantone sterzo è in posizione.*

### 3.4.3 Regolazione del bracciolo



#### **Regolazione del bracciolo**

##### *Procedura*

- Alzare il dispositivo di bloccaggio (102) e mantenerlo in questa posizione.
- Spostare il bracciolo (101) in verticale e orizzontale.
- Lasciare il dispositivo di bloccaggio nella posizione desiderata (102).
- Spingere leggermente il bracciolo in avanti o indietro finché non si inserisce.

*Il bracciolo è in posizione.*

### 3.5 Cintura di sicurezza

#### **PERICOLO!**

##### **Elevato pericolo di lesioni durante la marcia senza cintura di sicurezza**

Se non si allaccia la cintura di sicurezza o se questa viene modificata, è possibile riportare lesioni fisiche.

- ▶ Allacciare la cintura prima di effettuare qualsiasi movimento del veicolo.
- ▶ Non apportare modifiche alla cintura di sicurezza.
- ▶ Far sostituire le cinture di sicurezza danneggiate o non funzionanti da personale tecnico addestrato.
- ▶ Le cinture di sicurezza devono essere sostituite dopo ogni incidente.
- ▶ In caso di montaggio a posteriori o riparazioni, utilizzare esclusivamente ricambi originali.

- 
- Proteggere la cintura dall'imbrattamento (per es. coprendola a veicolo fermo) e pulirla regolarmente. In caso di congelamento della fibbia e dell'avvolgitore della cinghia, farli scongelare e asciugarli per evitare che gelino di nuovo. La temperatura dell'aria calda utilizzata non deve superare +60 °C!

##### **Come comportarsi all'avviamento del veicolo su tratti in forte pendenza**

In caso di forte inclinazione del veicolo, il meccanismo automatico di ritenzione non consente di tirare la cintura. Non è possibile sfilare la cintura di sicurezza dall'avvolgitore.

- Portare con cautela il veicolo fuori dall'area in pendenza, quindi allacciare la cintura di sicurezza.

## 4 Impiego del veicolo di movimentazione interna

### 4.1 Norme di sicurezza per la circolazione

#### Percorsi e zone di lavoro

L'impiego del veicolo è consentito soltanto sui percorsi adibiti alla circolazione. È vietato l'accesso alla zona di lavoro alle persone non autorizzate. Depositare i carichi solo nelle zone apposite.

Il veicolo di movimentazione interna deve essere impiegato esclusivamente in aree di lavoro dove sia presente un'illuminazione sufficiente, al fine di evitare pericoli per le persone e danni materiali. Per l'impiego del veicolo in condizioni di illuminazione insufficiente è necessario essere dotati di un equipaggiamento supplementare.

#### **PERICOLO!**

I massimi carichi superficiali e puntuali ammessi sui percorsi non devono essere superati.

Nei punti con scarsa visibilità è richiesta l'assistenza da parte di una seconda persona.

Il conducente deve assicurarsi che durante il processo di caricamento/scaricamento la rampa di carico/il ponte caricatore non vengano allontanati o sbloccati.

---

#### Comportamento durante la guida

L'operatore è tenuto ad adeguare la velocità di marcia alle condizioni locali. Ad esempio, la velocità deve essere ridotta in curva, in prossimità e lungo le strettoie, durante l'attraversamento di porte oscillanti e ovunque vi sia scarsa visibilità. L'operatore deve mantenersi a distanza di sicurezza dai veicoli che lo precedono e avere il veicolo di movimentazione interna sempre sotto controllo. È vietato eseguire frenate brusche (eccetto in caso di pericolo), inversioni veloci, sorpassi in punti pericolosi o laddove vi sia scarsa visibilità. È vietato sporgersi o sporgere le braccia dalla postazione di lavoro e di comando.

Durante l'esercizio del veicolo è vietato l'utilizzo di telefoni cellulari, apparecchi ricetrasmittenti e dispositivi vivavoce.

#### Come comportarsi in situazioni di pericolo

Se il veicolo di movimentazione interna minaccia di ribaltarsi, non slacciare in nessun caso la cintura di sicurezza. L'operatore non deve saltare giù dal veicolo. L'operatore deve piegare il busto sopra il volante e reggersi a quest'ultimo con entrambe le mani. Inclinare il corpo in senso opposto a quello di ribaltamento del veicolo.

#### Visibilità durante la guida

L'operatore deve guardare sempre in direzione di marcia e avere una visibilità sufficiente del tragitto da percorrere. Quando vengono trasportate unità di carico che ostruiscono la visibilità, il veicolo deve essere movimentato con il carico sul retro. Qualora ciò non sia possibile, una seconda persona dovrà camminare accanto al mezzo di movimentazione interna in modo da vedere il veicolo mantenendo allo stesso tempo il contatto visivo con il conducente. Procedere a passo d'uomo e facendo particolare attenzione. Nel caso si perda il contatto visivo, arrestare immediatamente il veicolo di movimentazione interna.



## **Guida in salita e in discesa**

È consentito percorrere tratti in salita o in discesa fino ad una pendenza del 15% soltanto lungo i percorsi adibiti alla circolazione, a condizione che tali tratti siano puliti, presentino una buona aderenza e siano conformi alle caratteristiche tecniche del veicolo al fine di garantire una guida sicura. In pendenza le unità di carico devono essere trasportate sempre a monte. È vietato invertire il senso di marcia, attraversare di sbieco i tratti in pendenza e parcheggiare il veicolo di movimentazione interna in salita o in discesa. Sui tragitti in pendenza è necessario avanzare a velocità contenuta ed essere sempre pronti a frenare. Particolare attenzione va prestata durante la guida in prossimità di moli e scarpate.

## **Guida su montacarichi e ponti caricatori**

L'uso del veicolo su montacarichi è consentito solo se questi hanno una portata sufficiente, se le loro caratteristiche costruttive sono adatte alla circolazione del veicolo e se il gestore lo autorizza. Tali condizioni devono essere verificate prima di procedere con il lavoro. Il veicolo di movimentazione interna deve entrare nel montacarichi con l'unità di carico davanti e va posizionato in modo tale che non vengano toccate le pareti del vano del montacarichi. Le persone che accompagnano il veicolo nel montacarichi potranno entrarvi solo dopo aver fermato e bloccato il veicolo e dovranno poi uscire per prime. Il conducente deve assicurarsi che durante il processo di caricamento/scaricamento la rampa di carico/il ponte caricatore non vengano allontanati o sbloccati.

## **Caratteristiche del carico da trasportare**

L'operatore deve assicurarsi che i carichi siano in perfetto stato. I carichi da movimentare devono essere posizionati e assicurati accuratamente sul veicolo. Qualora sussista il pericolo che parti del carico possano ribaltarsi o cadere, sarà necessario adottare appropriate misure di sicurezza. Assicurarsi che carichi fluidi siano adeguatamente fissati in modo da non rovesciarsi.

Il trasporto di liquidi incandescenti (es. metallo fuso, ecc.) è ammesso solo con l'impiego di un adeguato equipaggiamento optional. Rivolgersi in proposito al proprio consulente Jungheinrich.

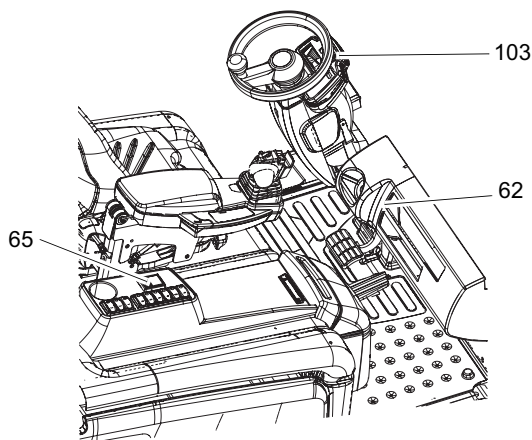


Avvertenze di sicurezza relative alle proprietà del carico da trasportare in presenza di attrezzature supplementari,(<JAG\_Link>vedi "Prelievo, trasporto e deposito delle unità di carico" a pagina 79).

## **Traino di rimorchi**

Utilizzare il veicolo di movimentazione interna per il traino di un rimorchio solo occasionalmente, (<JAG\_Link>vedi "Traino di rimorchi" a pagina 98)

## 4.2 Operazioni preliminari alla messa in funzione



### **Accensione del veicolo di movimentazione interna**

#### *Condizioni essenziali*

- Effettuare le operazioni di controllo prima della messa in funzione quotidiana, (<JAG\_Link>vedi "Operazioni di controllo prima della messa in funzione quotidiana" a pagina 59).

#### *Procedura*

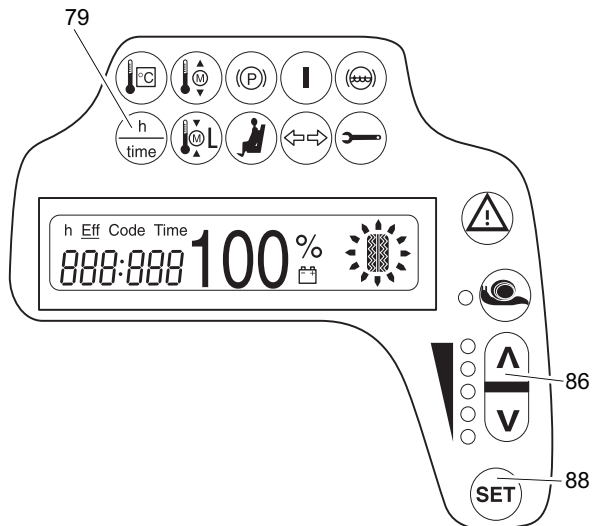
- Sbloccare l'interruttore di arresto d'emergenza (65), a tale scopo
  - Esercitare pressione sull'interruttore a bilanciere (↓) e tirarlo verso l'alto finché il pulsante di arresto d'emergenza non scatta in sede.
- Inserire la chiave nell'interruttore (62) e girarla completamente verso destra portandosi in posizione "I".
- Verificare il corretto funzionamento del pedale del freno e del freno di parcheggio.

*Il veicolo di movimentazione interna è pronto al funzionamento. Sul display (103) compare l'attuale capacità della batteria.*



Dopo aver azionato l'interruttore di arresto d'emergenza e girato l'interruttore a chiave verso destra, il veicolo di movimentazione interna esegue per circa 3-4 secondi un'autodiagnosi (vengono controllati i comandi e i motori). Durante questo periodo il veicolo non può essere movimentato. Se durante questo periodo viene azionato il pedale di marcia o una leva del dispositivo di sollevamento, sul display viene visualizzato un messaggio di informazione.

### 4.3 Impostazione dell'ora



#### **Impostazione dell'ora**

##### *Procedura*

- Premere contemporaneamente i tasti "h/time" (79) e "up" (86).
- Sul display viene visualizzata l'ora. La prima cifra lampeggia.  
Con il tasto up/down (86) è possibile impostare la cifra lampeggiante su un valore maggiore o minore.
- Con SET (88) si passa alla cifra successiva. Dopo l'ultima cifra, il valore viene salvato.

*L'ora è impostata.*



Premendo ripetutamente i tasti "up" e "down" si imposta l'ora e si commuta tra le visualizzazioni 24 h e 12 h (SET HOUR 24 H <-> SET HOUR 12 H).

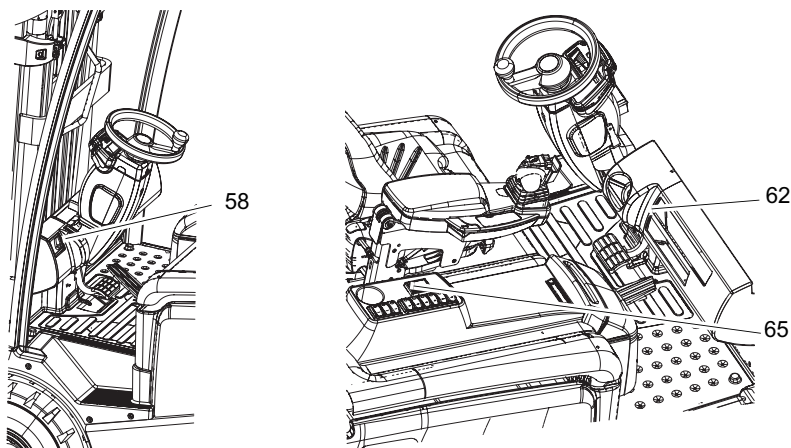
## 4.4 Stazionamento sicuro del veicolo di movimentazione interna

### AVVERTIMENTO!

#### **Pericolo d'infortunio in caso di veicolo non bloccato**

Parcheggiare il veicolo di movimentazione interna su tratti in pendenza senza aver inserito il freno di parcheggio oppure con il carico o l'organo di presa del carico sollevato è pericoloso ed è pertanto vietato.

- ▶ Parcheggiare sempre il veicolo in piano. In casi particolari occorre bloccare il veicolo, p.es. con delle zeppe.
- ▶ Abbassare sempre completamente il montante e l'organo di presa del carico.
- ▶ Inclinare in avanti il montante.
- ▶ Per parcheggiare il veicolo scegliere un luogo in cui le forche abbassate non possano procurare lesioni a nessuno.
- ▶ In generale è vietato parcheggiare e abbandonare in salita il veicolo di movimentazione interna.



#### **Immobilizzazione del veicolo di movimentazione interna**

##### *Procedura*

- Tirare indietro la leva del freno di parcheggio (58).
- Portare l'interruttore a chiave (62) in posizione "0".
- Estrarre la chiave dall'interruttore (62).
- Premere il pulsante di arresto d'emergenza (65) verso il basso.

*Il veicolo è immobilizzato in maniera sicura.*

## 4.5 Arresto d'emergenza

### **ATTENZIONE!**

#### **Pericolo d'infortunio**

Premendo l'interruttore di arresto d'emergenza durante la marcia, il veicolo di movimentazione interna viene frenato fino all'arresto con la massima potenza frenante. Il carico posizionato sulle forche potrebbe scivolare. Forte pericolo di infortunio e di lesioni!

Il funzionamento dell'interruttore di arresto d'emergenza non deve essere compromesso da altri oggetti.

---

#### **Attivazione dell'arresto d'emergenza**

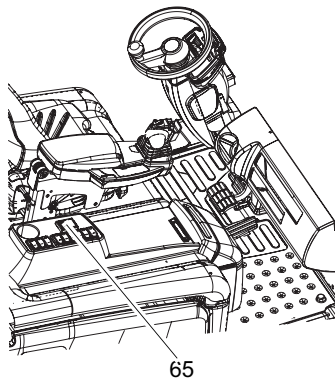
##### *Procedura*



Non utilizzare l'interruttore di arresto d'emergenza (65) come freno di servizio.

- Premere il pulsante di arresto d'emergenza (65) verso il basso.

*Tutte le funzioni elettriche sono disinserite. Il veicolo viene frenato fino all'arresto completo.*



#### **Sbloccaggio dell'arresto d'emergenza**

##### *Procedura*

- Esercitare pressione sull'interruttore a bilanciere (↓) e tirarlo verso l'alto finché il pulsante di arresto d'emergenza (65) non scatta in sede.

*Tutte le funzioni elettriche sono inserite, il veicolo è di nuovo pronto a entrare in funzione (a condizione che lo fosse prima dell'attivazione dell'interruttore di arresto d'emergenza).*

## 4.6 Marcia

### AVVERTIMENTO!

#### **Pericolo d'infortunio in caso di guida impropria**

- ▶ Non alzarsi dal sedile durante la guida.
- ▶ Movimentare il veicolo solo con la cintura di sicurezza allacciata e con le coperture e le porte correttamente bloccate.
- ▶ Accertarsi che l'area da percorrere sia libera.
- ▶ Adeguare la velocità di marcia alle situazioni, ai percorsi, alla zona di lavoro e al carico.
- ▶ Inclinare indietro il montante e sollevare la piastra portaforche di ca 200 mm.
- ▶ In retromarcia assicurarsi di avere una buona visibilità.

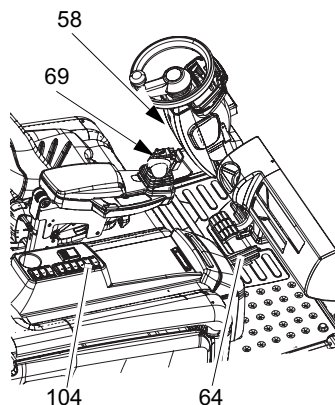
### **Marcia**

#### *Condizioni essenziali*

- Eseguire le operazioni preliminari alla messa in funzione, (<JAG\_Link>vedi "Operazioni preliminari alla messa in funzione" a pagina 69).

#### *Procedura*

- Sbloccare la leva del freno di parcheggio (58).
- Selezionare la direzione di marcia con l'interruttore di direzione di marcia (69).
- Eventualmente selezionare la velocità di traslazione premendo l'interruttore marcia lenta (104).
- Sollevare la piastra portaforche di ca. 200 mm.
- Inclinare indietro il montante.
- Premere il pedale di marcia (64). La velocità di traslazione si regola con il pedale di marcia (64).



*Il veicolo di movimentazione interna si sposta nella direzione di marcia selezionata.*

## **Doppio pedale (equipaggiamento optional)**

### *Condizioni essenziali*

- Eseguire le operazioni preliminari alla messa in funzione, (<JAG\_Link>vedi "Operazioni preliminari alla messa in funzione" a pagina 69).

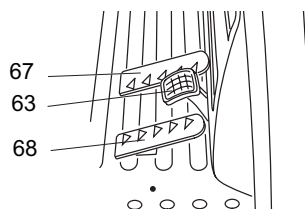
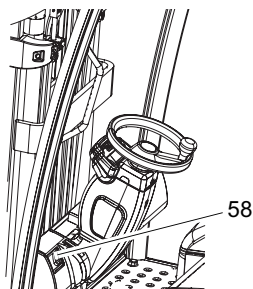
### *Procedura*



Sui veicoli di movimentazione interna con doppio pedale, la direzione di marcia si seleziona con i pedali di marcia (68;67). Quando si abbandona il veicolo, quest'ultimo passa automaticamente in "folle".

- Sbloccare il freno di parcheggio (58).
- Sollevare la piastra portaforche di ca. 200 mm.
- Inclinare indietro il montante.
- Premere il pedale di marcia (68) per la marcia avanti. La velocità di traslazione si regola con il pedale di marcia (68).
- Premere il pedale di marcia (67) per la retromarcia. La velocità di traslazione si regola con il pedale di marcia (67).

*Il veicolo di movimentazione interna si sposta nella direzione di marcia selezionata.*



## **4.7 Sterzata**

### *Condizioni essenziali*

- Operazioni preliminari alla messa in funzione, (<JAG\_Link>vedi "Operazioni preliminari alla messa in funzione" a pagina 69).

### *Procedura*

- Curva a destra:
  - Girare il volante in senso orario fino a raggiungere il raggio di sterzata desiderato.
- Curva a sinistra:
  - Girare il volante in senso antiorario fino a raggiungere il raggio di sterzata desiderato.

## 4.8 Freni

Il veicolo può essere frenato in tre modi:

- Freno di servizio
- Freno d'inversione
- Freno a rilascio

nonché per parcheggiare in modo sicuro il veicolo:

- Freno di parcheggio

### **AVVERTIMENTO!**

#### **Pericolo d'infortunio**

Il comportamento del veicolo di movimentazione interna in frenata dipende sostanzialmente dalle caratteristiche della pavimentazione.

- ▶ L'operatore deve prestare attenzione alle caratteristiche della pavimentazione e tenerne conto nell'attivare il freno.
- ▶ Frenare con cautela di modo tale che il carico non scivoli.
- ▶ Quando si circola con carico rimorchiato, tenere conto di uno spazio di frenata maggiore.
- ▶ In caso di pericolo frenare solo con il freno di servizio.

---

#### ***Frenatura del veicolo con il freno di servizio***

##### *Procedura*

- Premere a fondo il pedale del freno (63) fino ad avvertire la pressione di frenatura.

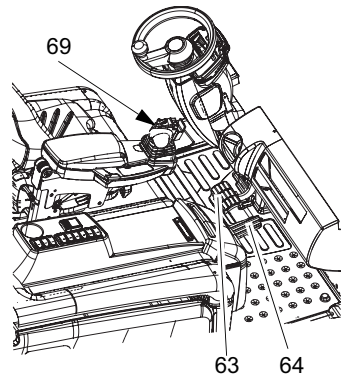
*Il veicolo frena indipendentemente dalla posizione del pedale del freno.*

#### ***Frenare il veicolo di movimentazione interna con il freno d'inversione***

##### *Procedura*

- Commutare l'interruttore di direzione di marcia (69) per invertire la marcia durante la guida.

*Il veicolo di movimentazione interna viene frenato, finché la marcia procede in direzione opposta.*



#### ***Frenatura del veicolo con il freno a rilascio***

##### *Procedura*

- Togliere il piede dal pedale di marcia (64).

*Il veicolo viene frenato.*

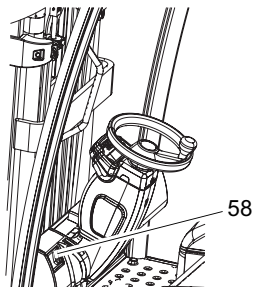


## **Freno di parcheggio**

### *Procedura*

- Premere verso il basso la leva del freno di parcheggio (58); il freno di parcheggio è disinserito.
- Premere verso l'alto la leva del freno di parcheggio (58); il freno di parcheggio è inserito.

*Il veicolo di movimentazione interna è immobilizzato.*



Su pavimentazioni pulite, il freno di parcheggio immobilizza il veicolo di movimentazione interna con carico massimo ammesso su una pendenza massima del 15%.

È vietato parcheggiare e abbandonare il veicolo su tratti in pendenza.

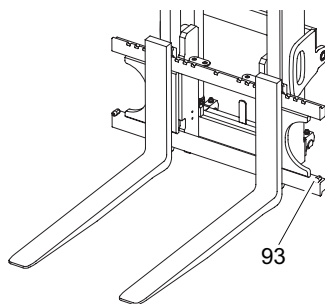
## 4.9 Regolazione delle forche

### AVVERTIMENTO!

#### **Pericolo d'infortunio in caso di omesso fissaggio e di errata regolazione delle forche**

Prima di regolare le forche assicurarsi che le viti di arresto (93) siano state montate.

- ▶ Regolare le forche in modo tale che entrambe presentino la stessa distanza dai bordi esterni della piastra portaforche.
- ▶ Inserire il perno di bloccaggio in una scanalatura al fine di evitare movimenti indesiderati delle forche.
- ▶ Il baricentro del carico deve trovarsi al centro tra le forche.



### **Regolazione delle forche**

#### *Condizioni essenziali*

- Immobilizzare il veicolo, (<JAG\_Link>vedi "Stazionamento sicuro del veicolo di movimentazione interna" a pagina 71).

#### *Procedura*

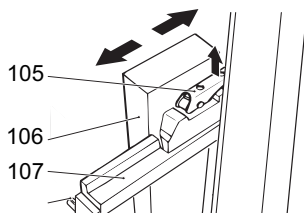
- Sollevare la leva di bloccaggio (105).
- Spostare le forche (106) nella posizione corretta sulla piastra portaforche (107).



Per garantire una presa sicura del carico, le forche (106) devono distare il più possibile fra loro e trovarsi in posizione centrale rispetto alla piastra portaforche. Il baricentro del carico deve trovarsi al centro tra le forche (106).

- Abbassare di nuovo la leva di bloccaggio (105) e spostare le forche fino a far inserire il perno di bloccaggio in una scanalatura.

*Le forche sono regolate.*



## 4.10 Sostituzione delle forche

### AVVERTIMENTO!

#### **Rischio di lesioni a causa di forche non fissate**

La sostituzione delle forche espone al pericolo di lesioni alle gambe.

- ▶ Non tirare mai le forche verso di sé.
- ▶ Spingere sempre le forche in direzione opposta al proprio corpo.
- ▶ Prima di spingere verso il basso le forche pesanti, assicurarle con una gru.
- ▶ Dopo la sostituzione delle forche, montare le viti di arresto (93) e verificarne il corretto alloggiamento in sede. Coppia di serraggio delle viti di arresto: 85 Nm.

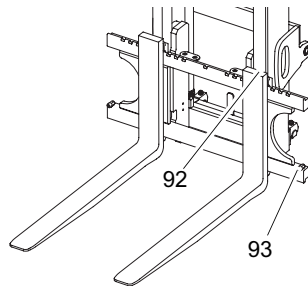
#### **Sostituzione delle forche**

##### *Condizioni essenziali*

- L'attrezzatura di presa del carico deve essere abbassata e le forche non devono toccare il pavimento.

##### *Procedura*

- Smontare le viti di arresto (93).
- Sbloccare il dispositivo di bloccaggio delle forche (92).
- Rimuovere le forche facendole scorrere con cautela sulla piastra portaforche.



*Le forche sono state smontate dalla piastra portaforche e possono essere sostituite.*

## 4.11 Prelievo, trasporto e deposito delle unità di carico



### AVVERTIMENTO!

#### **Pericolo d'infortunio in caso di posizionamento e fissaggio del carico non conformi alle prescrizioni**

Prima di prelevare un'unità di carico l'operatore deve accertarsi che sia correttamente pallettizzata e che non superi la portata nominale prescritta per il veicolo.

- ▶ Allontanare le persone dall'area di pericolo del veicolo. Sospendere immediatamente il lavoro con il veicolo se le persone non abbandonano l'area di pericolo.
- ▶ Trasportare esclusivamente carichi assicurati e posizionati come prescritto. Qualora sussista il pericolo che parti del carico possano ribaltarsi o cadere, sarà necessario adottare appropriate misure di sicurezza.
- ▶ È vietato trasportare carichi sporgenti dall'organo di presa del carico ammesso.
- ▶ È vietato trasportare carichi danneggiati.
- ▶ Se l'altezza eccessiva del carico ostruisce la visibilità in avanti, il veicolo deve essere movimentato in retromarcia.
- ▶ In retromarcia assicurarsi di avere una buona visibilità.
- ▶ Non superare mai i carichi massimi indicati nel diagramma della portata.
- ▶ Non passare né sostare mai sotto l'organo di presa del carico quando esso è sollevato.
- ▶ È vietato salire sull'organo di presa del carico.
- ▶ È vietato sollevare persone.
- ▶ Non inserire mai le mani nel montante.
- ▶ Prima di prelevare il carico, controllare la distanza tra le forche e, se necessario, correggerla.
- ▶ Posizionare le forche il più possibile sotto il carico.

---

#### ***Prelievo delle unità di carico***

##### *Condizioni essenziali*

- L'unità di carico deve essere correttamente pallettizzata.
- Controllare che la distanza tra le forche sia quella richiesta dal pallet ed eventualmente correggerla.
- Il peso dell'unità di carico deve corrispondere alla portata del veicolo.
- In caso di carichi pesanti, il carico deve essere ripartito uniformemente sulle forche.

##### *Procedura*

- Avvicinarsi lentamente con il veicolo al pallet.
- Portare il montante di sollevamento in posizione verticale.
- Inserire lentamente le forche nel pallet finché il tallone delle forche non appoggia contro il pallet.
- Sollevare l'organo di presa del carico.
- Retrocedere lentamente e con cautela, fino a portare l'unità di carico al di fuori della zona magazzino. In retromarcia assicurarsi che la via sia libera.

## AVVERTENZA

I carichi non devono essere depositati su vie di circolazione o di fuga, davanti a dispositivi di sicurezza o di esercizio, i quali devono essere accessibili in qualsiasi momento.

---

### **Trasporto delle unità di carico**

#### *Condizioni essenziali*

- L'unità di carico deve essere stata prelevata correttamente.
- Per un trasporto corretto l'organo di presa del carico deve essere abbassato (ca. 150 - 200 mm) sopra il suolo.
- Inclinare il montante di sollevamento completamente indietro.

#### *Procedura*

- Accelerare e frenare il veicolo con cautela.
- Adeguare la velocità di marcia alle caratteristiche dei tragitti e al carico trasportato.
- Agli incroci e nelle zone di transito fare attenzione alla circolazione di altri veicoli.
- Laddove la visibilità è ridotta ricorrere all'aiuto di una seconda persona che dia istruzioni.
- In pendenza, il carico deve sempre essere trasportato a monte, senza spostarsi trasversalmente o fare inversioni.

### **Deposito del carico**

#### *Condizioni essenziali*

- Il punto di deposito deve essere idoneo allo stoccaggio del carico.

#### *Procedura*

- Portare il montante di sollevamento in posizione verticale.
- Avvicinare il carrello con cautela al punto di deposito.
- Abbassare l'organo di presa del carico fino a staccare le forche dal carico.
- Evitare di depositare il carico in modo brusco per non danneggiare la merce e l'organo di presa del carico.
- Abbassare l'organo di presa del carico.
- Estrarre con cautela le forche dal pallet.

*L'unità di carico è depositata.*

## 4.12 Comando del dispositivo di sollevamento e delle attrezzature supplementari integrate

### **AVVERTIMENTO!**

#### **Pericolo d'infortunio durante il comando del dispositivo di sollevamento e delle attrezzature supplementari integrate**

Nell'area di pericolo del veicolo le persone sono esposte al rischio di lesioni fisiche. L'area di pericolo è la zona in cui l'incolumità fisica delle persone è messa a rischio dai movimenti del veicolo, degli organi di presa del carico, delle attrezzature supplementari, ecc. Rientra in quest'area anche la zona in cui vi sia pericolo di caduta delle unità di carico, delle attrezzature di lavoro, ecc.

All'interno dell'area di pericolo del veicolo non devono sostare altre persone oltre all'operatore (nella sua normale posizione di comando).

- ▶ Allontanare le persone dalla zona pericolosa del veicolo. Sospendere immediatamente il lavoro con il veicolo se le persone non abbandonano l'area di pericolo.
  - ▶ Il veicolo deve essere assicurato contro l'uso illecito qualora le persone che si trovano all'interno dell'area di pericolo, benché allarmate, non si allontanino.
  - ▶ Trasportare esclusivamente carichi assicurati e posizionati come prescritto. Qualora sussista il pericolo che parti del carico possano ribaltarsi o cadere, sarà necessario adottare appropriate misure di sicurezza.
  - ▶ Non superare mai i carichi massimi indicati nel diagramma della portata.
  - ▶ Non passare né sostare mai sotto l'organo di presa del carico quando esso è sollevato.
  - ▶ È vietato salire sull'organo di presa del carico.
  - ▶ È vietato sollevare persone.
  - ▶ Non inserire mai le mani nel montante.
  - ▶ Gli elementi di comando devono essere attivati soltanto dal sedile di guida e mai in modo brusco.
  - ▶ Il conducente deve essere stato addestrato sull'uso del dispositivo di sollevamento e delle attrezzature supplementari.
-

## 4.12.1 Comando del dispositivo di sollevamento con SOLO-PILOT

### **Sollevamento e abbassamento**

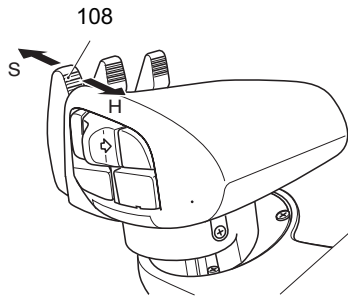
#### *Condizioni essenziali*

- Eseguire le operazioni preliminari alla messa in funzione, (<JAG\_Link>vedi "Operazioni preliminari alla messa in funzione" a pagina 69).

#### *Procedura*

- Tirare la leva SOLO-PILOT (108) in direzione H; il carico viene sollevato.
- Premere la leva SOLO-PILOT (108) in direzione S; il carico viene abbassato.

*Il carico è sollevato o abbassato.*



- Raggiunto il finecorsa del movimento (rumore della valvola di limitazione di pressione), rilasciare la leva. La leva torna automaticamente in posizione neutra.

### **Inclinazione del montante di sollevamento in avanti/indietro**

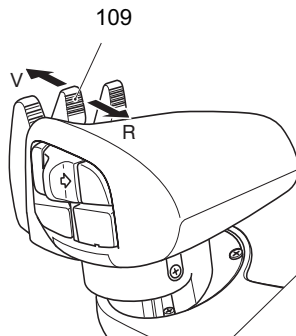
#### *Condizioni essenziali*

- Eseguire le operazioni preliminari alla messa in funzione, (<JAG\_Link>vedi "Operazioni preliminari alla messa in funzione" a pagina 69).

#### *Procedura*

- Tirare la leva SOLO-PILOT (109) in direzione R; il montante si inclina indietro.
- Spingere la leva SOLO-PILOT (109) in direzione V; il montante si inclina in avanti.

*Il montante è inclinato in avanti/indietro.*



- Raggiunto il finecorsa del movimento (rumore della valvola di limitazione di pressione), rilasciare la leva. La leva torna automaticamente in posizione neutra.

### **Posizionamento dello spostamento laterale integrato (equipaggiamento optional)**

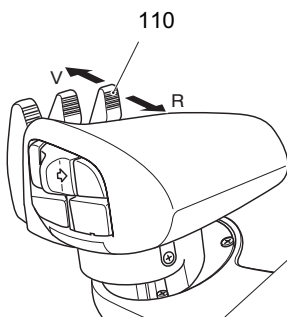
#### *Condizioni essenziali*

- Eseguire le operazioni preliminari alla messa in funzione, (<JAG\_Link>vedi "Operazioni preliminari alla messa in funzione" a pagina 69).

#### *Procedura*

- Tirare la leva SOLO-PILOT (110) in direzione R; l'organo di presa del carico si sposta verso destra (visto dall'operatore).
- Spingere la leva SOLO-PILOT (110) in direzione V; l'organo di presa del carico si sposta verso sinistra (visto dall'operatore).

*Lo spostamento laterale è posizionato.*



Raggiunto il finecorsa del movimento (rumore della valvola di limitazione di pressione), rilasciare la leva. La leva torna automaticamente in posizione neutra.

### **Posizionamento delle forche con posizionale forche integrato (equipaggiamento optional)**

#### **⚠ ATTENZIONE!**

È vietato bloccare il carico con il posizionale forche.

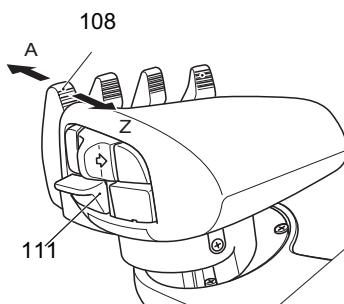
#### *Condizioni essenziali*

- Eseguire le operazioni preliminari alla messa in funzione, (<JAG\_Link>vedi "Operazioni preliminari alla messa in funzione" a pagina 69).

#### *Procedura*

- Premere il tasto di commutazione (111) e contemporaneamente tirare la leva SOLO-PILOT (108) in direzione Z; le forche si avvicinano.
- Premere il tasto di commutazione (111) e contemporaneamente spingere la leva SOLO-PILOT (108) in direzione A; le forche si divaricano.

*Le forche sono posizionate.*





**Sincronizzazione delle forche con  
posizionatore forche integrato  
(equipaggiamento optional)**

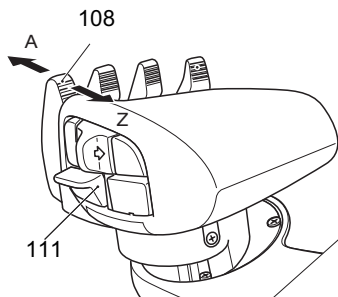
*Condizioni essenziali*

- Eseguire le operazioni preliminari alla messa in funzione, (<JAG\_Link>vedi "Operazioni preliminari alla messa in funzione" a pagina 69).
- Le forche non sono più sincronizzate.

*Procedura*

- Premere il tasto di commutazione (111) e contemporaneamente spingere la leva SOLO-PILOT (108) in direzione A per divaricare completamente le forche.
- Premere il tasto di commutazione (111) e contemporaneamente tirare la leva SOLO-PILOT (108) in direzione Z per avvicinare completamente le forche.

*Le forche sono sincronizzate.*



Raggiunto il finecorsa del movimento (rumore della valvola di limitazione di pressione), rilasciare la leva. La leva torna automaticamente in posizione neutra.

## 4.12.2 Comando del dispositivo di sollevamento con MULTI-PILOT

### **Sollevamento e abbassamento**

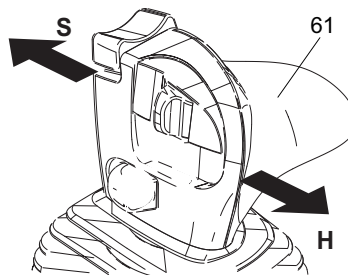
#### *Condizioni essenziali*

- Eseguire le operazioni preliminari alla messa in funzione, (<JAG\_Link>vedi "Operazioni preliminari alla messa in funzione" a pagina 69).

#### *Procedura*

- Tirare il MULTI-PILOT (61) in direzione H; il carico viene sollevato.
- Spingere il MULTI-PILOT (61) in direzione S; il carico viene abbassato.

*Il carico è sollevato o abbassato.*



Raggiunto il finecorsa del movimento (rumore della valvola di limitazione di pressione), rilasciare la leva. La leva torna automaticamente in posizione neutra.

### **Inclinazione del montante di sollevamento in avanti/indietro**

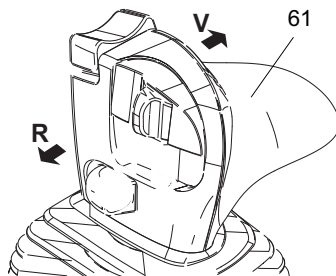
#### *Condizioni essenziali*

- Eseguire le operazioni preliminari alla messa in funzione, (<JAG\_Link>vedi "Operazioni preliminari alla messa in funzione" a pagina 69).

#### *Procedura*

- Spingere la leva MULTI-PILOT (61) in direzione V; il montante si inclina in avanti.
- Spingere la leva MULTI-PILOT (61) in direzione R; il montante si inclina indietro.

*Il montante è inclinato in avanti/indietro.*



Raggiunto il finecorsa del movimento (rumore della valvola di limitazione di pressione), rilasciare la leva. La leva torna automaticamente in posizione neutra.

### **Posizionamento dello spostamento laterale integrato (equipaggiamento supplementare)**

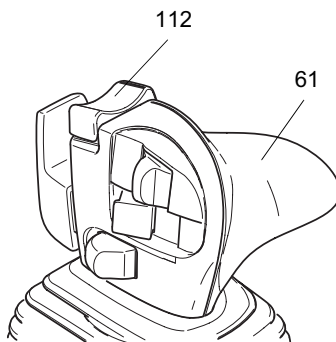
#### *Condizioni essenziali*

- Operazioni preliminari alla messa in funzione, (<JAG\_Link>vedi "Operazioni preliminari alla messa in funzione" a pagina 69).

#### *Procedura*

- Premere il pulsante (112) a sinistra, gli organi di presa del carico vengono spinti verso sinistra (visto dall'operatore).
- Premere il pulsante (112) a destra, gli organi di presa del carico vengono spinti verso destra (visto dall'operatore).

*Lo spostamento laterale è in posizione.*



- ➔ Raggiunto il fincorsa del movimento (rumore della valvola di limitazione di pressione), rilasciare la leva. La leva torna automaticamente in posizione neutra.

### **Posizionamento delle forche con posizionate forche integrato (equipaggiamento optional)**

#### **⚠ ATTENZIONE!**

È vietato bloccare il carico con il posizionate forche.

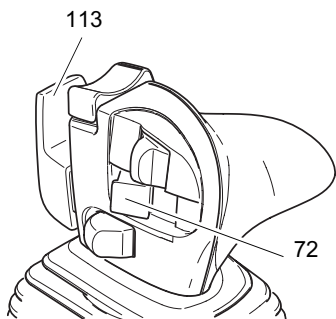
#### *Condizioni essenziali*

- Eseguire le operazioni preliminari alla messa in funzione, (<JAG\_Link>vedi "Operazioni preliminari alla messa in funzione" a pagina 69).

#### *Procedura*

- Premere il pulsante (113) e contemporaneamente il pulsante (72), le forche si allontanano le une dalle altre.
- Tirare il pulsante (113) e contemporaneamente premere il pulsante (72), le forche si avvicinano le une dalle altre.

*Le forche sono posizionate.*



**Sincronizzazione delle forche con  
posizionatore forche integrato  
(equipaggiamento optional)**

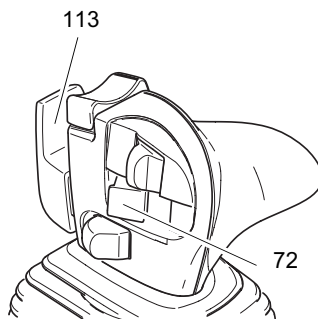
*Condizioni essenziali*

- Eseguire le operazioni preliminari alla messa in funzione, (<JAG\_Link>vedi "Operazioni preliminari alla messa in funzione" a pagina 69).
- Le forche non sono più sincronizzate.

*Procedura*

- Premere il pulsante (113) e contemporaneamente il pulsante (72), le forche si allontanano completamente le une dalle altre.
- Tirare il pulsante (113) e contemporaneamente premere il pulsante (72), le forche si avvicinano completamente le une dalle altre.

*Le forche sono sincronizzate.*



Raggiunto il finecorsa del movimento (rumore della valvola di limitazione di pressione), rilasciare la leva. La leva torna automaticamente in posizione neutra.

## 4.13 Norme di sicurezza per l'uso di attrezzature supplementari

- I veicoli di movimentazione interna possono essere equipaggiati con una o più funzioni idrauliche supplementari per l'uso di attrezzature supplementari optional. Le funzioni idrauliche supplementari sono denominate ZH1, ZH2 e ZH3. Le funzioni idrauliche supplementari per le attrezzature sostituibili sono dotate di ganci di sostituzione sulla piastra portaforche. Montaggio di attrezzature sostituibili (<JAG\_Link>vedi "Montaggio di attrezzature supplementari" a pagina 96).

### PERICOLO!

#### **Pericolo d'infortunio in caso di montaggio di attrezzature sostituibili.**

Le attrezzature sostituibili possono provocare lesioni fisiche. È ammesso unicamente l'uso di attrezzature sostituibili che in base all'analisi dei pericoli condotta dal gestore risultano indubbiamente idonee.

- ▶ Utilizzare esclusivamente attrezzature supplementari munite di marchio CE.
- ▶ Utilizzare esclusivamente attrezzature supplementari destinate dal costruttore all'uso con il veicolo di movimentazione interna interessato.
- ▶ Utilizzare esclusivamente attrezzature supplementari installate dal gestore in conformità alle disposizioni.
- ▶ Assicurarsi che l'operatore sia stato istruito all'uso dell'attrezzatura supplementare e che la utilizzi in conformità alle disposizioni.
- ▶ Determinare di nuovo la portata residua del veicolo di movimentazione interna e, in caso di variazione, segnalarla applicando sul veicolo una targhetta aggiuntiva della portata.
- ▶ Osservare le istruzioni d'uso del costruttore dell'attrezzatura supplementare.
- ▶ Utilizzare esclusivamente attrezzature supplementari che non limitano la visibilità nella direzione di marcia.

- Qualora la visibilità nella direzione di marcia risultasse limitata, il gestore deve determinare con un'analisi dei pericoli se il veicolo debba essere equipaggiato con idonei dispositivi ausiliari, quali ad es. un sistema videocamera o appositi specchi. Qualora vengano installati tali dispositivi ausiliari, l'operatore dovrà esercitarsi con cura a guidare con il loro ausilio.

## **Norme di sicurezza per le attrezzature supplementari spostamento laterale e posizionate forche**

### **AVVERTIMENTO!**

In caso d'impiego di posizionatori forche multipli (pinze multiple per pallet), le ridotte condizioni di visibilità e la minore sicurezza antiribaltamento laterale possono essere causa di incidenti.

- ▶ Adeguare la velocità di marcia alle condizioni di visibilità e al carico.
  - ▶ In retromarcia assicurarsi di avere una buona visibilità.
- 

## **Norme di sicurezza per attrezzature supplementari con pinze (ad es. pinze per balle, pinze per botti, benne, ecc.)**

### **AVVERTIMENTO!**

#### **Pericolo d'infortunio in caso di caduta del carico**

Eventuali manovre errate possono provocare la caduta involontaria del carico.

- ▶ Il collegamento di attrezzature supplementari con pinze è autorizzato solo su quei veicoli che dispongono di un tasto per l'abilitazione delle funzioni idrauliche supplementari.
  - ▶ Le attrezzature supplementari munite di pinze devono essere utilizzate esclusivamente su veicoli di movimentazione interna equipaggiati con una funzione idraulica supplementare ZH1, ZH2 o ZH3.
  - ▶ Nel collegare l'attrezzatura supplementare assicurarsi che le tubazioni idrauliche dell'attrezzatura supplementare siano collegate ai raccordi consentiti, (<JAG\_Link>vedi "Montaggio di attrezzature supplementari" a pagina 96).
- 

## **Norme di sicurezza per attrezzature supplementari con funzione di rotazione**

### **AVVERTIMENTO!**

#### **Pericolo d'infortunio a causa del baricentro scentrato**

Con l'impiego di attrezzature rotanti e prelevando i carichi in posizione scentrata, il baricentro può spostarsi molto dal centro facendo aumentare il pericolo di infortuni.

- ▶ Adeguare la velocità di traslazione al carico.
  - ▶ Prelevare il carico in posizione centrata.
-

## Norme di sicurezza per attrezzature supplementari telescopiche

### **AVVERTIMENTO!**

#### **Pericolo d'infortunio a causa del maggiore rischio di ribaltamento e della minore portata residua**

La marcia con attrezzature supplementari telescopiche aperte (es. portaforche di avanzamento, forche telescopiche, braccio gru telescopico) espone maggiormente al pericolo di ribaltamento.

- ▶ Utilizzare la funzione telescopica solo per le operazioni di prelievo e di deposito.
  - ▶ Durante il trasporto, chiudere sempre completamente l'attrezzatura supplementare.
  - ▶ Adeguare la velocità di traslazione alla mutata posizione del baricentro del carico.
- 

#### **Norme di sicurezza per attrezzature supplementari destinate al trasporto di carichi sospesi**

### **AVVERTIMENTO!**

#### **Pericolo d'infortunio a causa del carico oscillante e della minore portata residua.**

- ▶ Adeguare la velocità di traslazione al carico, procedendo più lentamente che a passo d'uomo.
  - ▶ Assicurare con mezzi idonei il carico oscillante.
  - ▶ Ridurre la portata residua e documentarla con una perizia.
- 

#### **Norme di sicurezza per l'uso di pale caricatori per materiali sfusi**

### **AVVERTIMENTO!**

Pericolo d'infortunio a causa della maggiore sollecitazione del montante.

- ▶ Durante i controlli e le attività preliminari alla messa in funzione quotidiana, (<JAG\_Link>vedi "Operazioni di controllo prima della messa in funzione quotidiana" a pagina 59), occorre in particolar modo verificare che la piastra portaforche, le guide del montante e i rulli del montante non presentino danni.
-

## Norme di sicurezza per estensioni forche

### **AVVERTIMENTO!**

Pericolo d'infortunio in caso di estensioni forche non fissate e di dimensioni eccessive.

- ▶ Utilizzare le estensioni forche a sezione aperta soltanto per il trasporto di carichi che poggiano sull'intera lunghezza dell'estensione forca.
  - ▶ Utilizzare esclusivamente estensioni forche conformi alla sezione forche, alla lunghezza minima forche del veicolo di movimentazione interna e alle indicazioni riportate sulla targhetta dell'estensione forca.
  - ▶ La lunghezza delle forche di base deve essere pari almeno al 60% della lunghezza delle estensioni.
  - ▶ Bloccare le estensioni sulle forche di base.
  - ▶ Durante i controlli e le attività preliminari alla messa in funzione quotidiana, (<JAG\_Link>vedi "Operazioni di controllo prima della messa in funzione quotidiana" a pagina 59), controllare anche il bloccaggio delle estensioni delle forche.
  - ▶ Contrassegnare le estensioni per forche il cui dispositivo di bloccaggio è incompleto o difettoso e metterle fuori servizio.
  - ▶ Non utilizzare i veicoli di movimentazione interna che presentano un dispositivo di bloccaggio delle estensioni forche incompleto o difettoso. Sostituire le estensioni forche.
  - ▶ Rimettere in funzione l'estensione forche soltanto dopo aver rimosso il difetto.
  - ▶ Utilizzare esclusivamente estensioni forche pulite e prive di corpi estranei in corrispondenza dell'apertura di inserimento. Pulirle se necessario.
-



## 4.14 Comando di attrezzature supplementari con SOLO-PILOT


### AVVERTIMENTO!

#### **Pericolo d'infortunio in caso di simboli errati**

I simboli sugli elementi di comando che non rappresentano la funzione delle attrezzature supplementari possono essere causa di incidenti.

- ▶ Applicare sugli elementi di comando simboli da cui risulti evidente la funzione dell'attrezzatura supplementare.
- ▶ Associare le direzioni di movimento delle attrezzature supplementari alla direzione di attivazione degli elementi di comando secondo la norma ISO 3691-1.

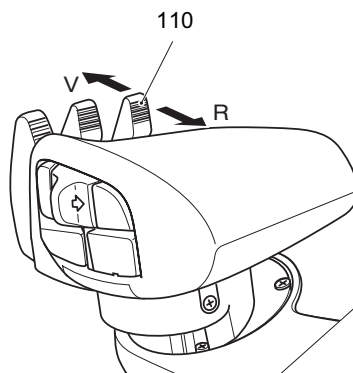
### 4.14.1 SOLO-PILOT con attivazione del raccordo idraulico ZH1

-  A seconda delle attrezzature supplementari utilizzate, alla leva (110) è assegnata la funzione dell'attrezzatura supplementare. Le leve che non sono necessarie sono prive di funzione. Collegamenti (<JAG\_Link>vedi "Montaggio di attrezzature supplementari" a pagina 96).

#### *Procedura*

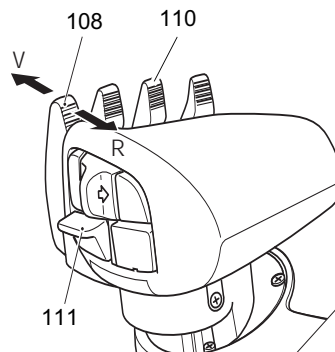
- Comando del raccordo idraulico ZH1:  
Spostare la leva (110) in direzione V o R.

*La funzione dell'attrezzatura supplementare viene eseguita.*



#### 4.14.2 SOLO-PILOT con attivazione dei raccordi idraulici ZH1 e ZH2

→ A seconda delle attrezzature supplementari utilizzate, alla leva / tasto (108, 110, 111) è assegnata la funzione dell'attrezzatura supplementare. Le leve che non sono necessarie sono prive di funzione. Collegamenti (<JAG\_Link>vedi "Montaggio di attrezzature supplementari" a pagina 96).



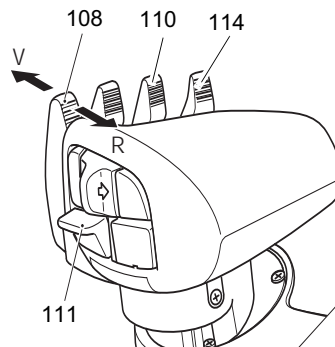
##### Procedura

- Comando del raccordo idraulico ZH1:  
Spostare la leva (110) in direzione V o R.
- Comando del raccordo idraulico ZH2:  
Premere il tasto di commutazione (111) e contemporaneamente spostare la leva (108) in direzione V o R.

*La funzione dell'attrezzatura supplementare viene eseguita.*

#### 4.14.3 SOLO-PILOT con attivazione dei raccordi idraulici ZH1, ZH2 e ZH3

→ A seconda delle attrezzature supplementari utilizzate, alla leva / tasto (108, 110, 111, 114) sono associate le corrispondenti funzioni. Le leve che non sono necessarie sono prive di funzione. Collegamenti (<JAG\_Link>vedi "Montaggio di attrezzature supplementari" a pagina 96).



##### Procedura

- Comando del raccordo idraulico ZH1:  
Spostare la leva (110) in direzione V o R.
- Comando del raccordo idraulico ZH2:  
Spostare la leva (114) in direzione V o R.
- Comando del raccordo idraulico ZH3:  
Premere il tasto di commutazione (111) e contemporaneamente spostare la leva (108) in direzione V o R.

*La funzione dell'attrezzatura supplementare viene eseguita.*

## 4.15 Comando di attrezzature supplementari con MULTI-PILOT

### AVVERTIMENTO!

#### **Pericolo d'infortunio in caso di simboli errati**

I simboli sugli elementi di comando che non rappresentano la funzione delle attrezzature supplementari possono essere causa di incidenti.

- ▶ Applicare sugli elementi di comando simboli da cui risulti evidente la funzione dell'attrezzatura supplementare.
- ▶ Associare le direzioni di movimento delle attrezzature supplementari alla direzione di attivazione degli elementi di comando secondo la norma ISO 3691-1.

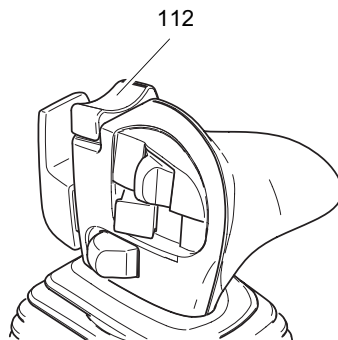
### 4.15.1 MULTI-PILOT con attivazione del raccordo idraulico ZH1

- A seconda delle attrezzature supplementari utilizzate, al pulsante (112) viene assegnata la funzione dell'attrezzatura supplementare. Le leve non necessarie non hanno funzione. Collegamenti (<JAG\_Link>vedi "Montaggio di attrezzature supplementari" a pagina 96).

#### *Procedura*

- Comando del raccordo idraulico ZH1:  
Premere il pulsante (112) a sinistra o a destra.

*La funzione dell'attrezzatura supplementare viene eseguita.*



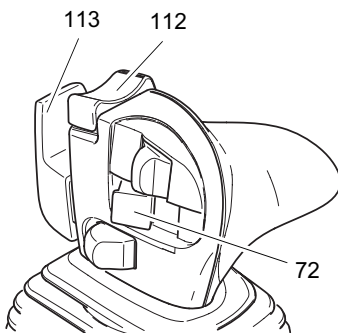
### 4.15.2 MULTI-PILOT con attivazione dei raccordi idraulici ZH1 e ZH2

- A seconda delle attrezzature supplementari utilizzate, alla leva / al pulsante (112,113,72) viene assegnata la funzione dell'attrezzatura supplementare. Le leve che non sono necessarie sono prive di funzione. Collegamenti (<JAG\_Link>vedi "Montaggio di attrezzature supplementari" a pagina 96).

#### *Procedura*

- Comando del raccordo idraulico ZH1:  
Premere il pulsante (112) a sinistra o a destra.
- Comando del raccordo idraulico ZH2:  
Premere o tirare la leva (113) e contemporaneamente premere il pulsante (72).

*La funzione dell'attrezzatura supplementare viene eseguita.*

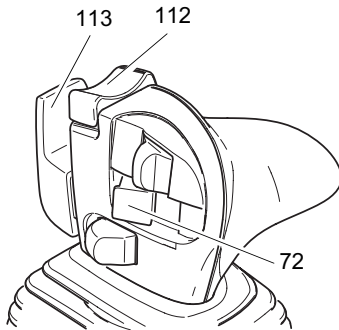


#### 4.15.3 MULTI-PILOT con attivazione dei raccordi idraulici ZH1, ZH2 e ZH3

→ A seconda delle attrezzature supplementari utilizzate, alla leva / al pulsante (112, 113, 72) vengono assegnate le relative funzioni. Le leve che non sono necessarie sono prive di funzione. Collegamenti (<JAG\_Link>vedi "Montaggio di attrezzature supplementari" a pagina 96).

##### *Procedura*

- Comando del raccordo idraulico ZH1:  
Premere il pulsante (112) a sinistra o a destra.
- Comando del raccordo idraulico ZH2:  
Premere o tirare la leva (113).
- Comando del raccordo idraulico ZH3:  
Premere o tirare la leva (113) e contemporaneamente premere il pulsante (72).



*La funzione dell'attrezzatura supplementare viene eseguita.*

## 4.16 Montaggio di attrezzature supplementari

### **AVVERTIMENTO!**

#### **Pericolo d'infortunio in caso di errato collegamento delle attrezzature supplementari.**

Le attrezzature supplementari, i cui collegamenti idraulici non siano stati eseguiti correttamente, possono essere causa di infortuni.

- ▶ Il montaggio e la messa in funzione delle attrezzature supplementari devono essere affidati esclusivamente a personale tecnico qualificato e addestrato.
- ▶ Osservare le istruzioni d'uso del costruttore dell'attrezzatura supplementare.
- ▶ Prima della messa in funzione verificare la completezza e il corretto e saldo alloggiamento in sede degli elementi di fissaggio.
- ▶ Prima della messa in funzione controllare il corretto funzionamento dell'attrezzatura supplementare.

---

#### **Collegamento idraulico dell'attrezzatura supplementare**

##### *Condizioni essenziali*

- Tubi flessibili idraulici senza pressione.
- I raccordi intercambiabili presenti sul veicolo di movimentazione interna sono identificati dalle sigle ZH1, ZH2 e ZH3.
- Associare correttamente le direzioni di movimento delle attrezzature supplementari alla direzione di attivazione degli elementi di comando.

##### *Procedura*

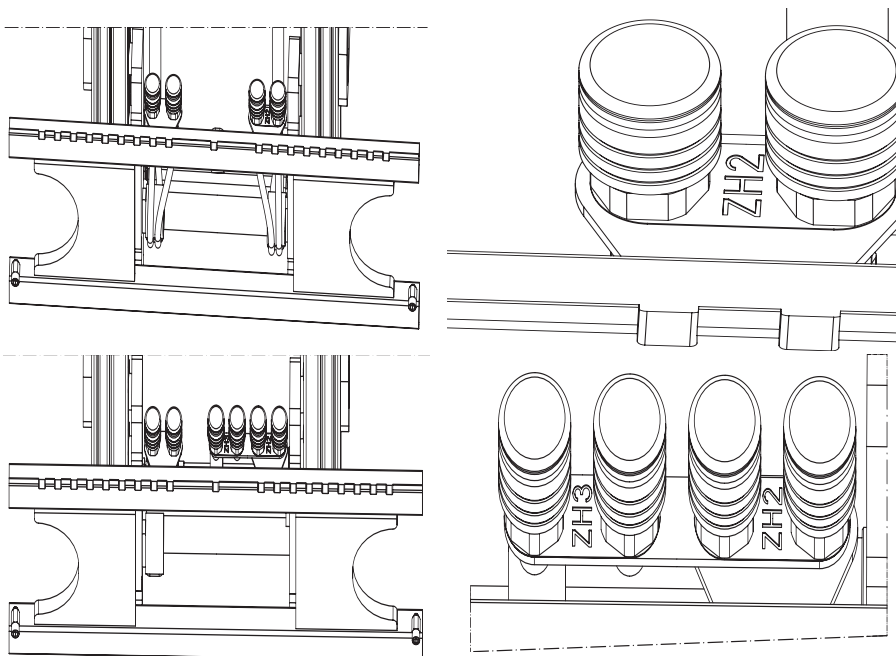
- Tubi flessibili idraulici senza pressione
  - Spegnere il veicolo di movimentazione interna e attendere qualche minuto.
- Collegare l'attacco ad innesto e farlo scattare in posizione.
- Applicare sugli elementi di comando simboli da cui risulti evidente la funzione dell'attrezzatura supplementare.

*Il collegamento idraulico dell'attrezzatura supplementare è stato eseguito.*

**⚠ AVVERTIMENTO!**

**Raccordi idraulici per le attrezzature supplementari con pinze**

- ▶ Il collegamento di attrezzature supplementari con pinze è autorizzato solo su quei veicoli che dispongono di un tasto per l'abilitazione delle funzioni idrauliche supplementari.
- ▶ Sui veicoli di movimentazione interna con funzione idraulica supplementare ZH2, il collegamento della funzione pinze è ammesso soltanto alla coppia di attacchi contrassegnata dalla sigla ZH2.
- ▶ Sui veicoli di movimentazione interna con funzione idraulica supplementare ZH3, il collegamento della funzione pinze è ammesso soltanto alla coppia di attacchi contrassegnata dalla sigla ZH3.



- ➔ Raccogliere l'olio idraulico fuoriuscito con un legante adatto e smaltirlo nel rispetto delle disposizioni vigenti in materia di protezione dell'ambiente.  
In caso di contatto con la pelle, lavare accuratamente con acqua e sapone! In caso di contatto con gli occhi, lavare immediatamente con acqua corrente e consultare un medico.

## 5 Traino di rimorchi

### PERICOLO!

#### **Pericolo in caso di velocità eccessiva e di carichi sospesi troppo alti**

Procedendo a velocità eccessiva e/o con un carico sospeso troppo alto, in curva e in frenata il veicolo di movimentazione interna può sbandare.

- ▶ Utilizzare solo occasionalmente il veicolo di movimentazione interna per il traino di un rimorchio.
  - ▶ Il peso totale del rimorchio non deve superare la portata indicata sulla relativa targhetta, (<JAG\_Link>vedi "Punti di contrassegno e targhette di identificazione" a pagina 30). Quando si trasporta anche un carico sulle forche, dal carico rimorchiabile deve essere sottratto il peso di tale materiale.
  - ▶ Non superare la velocità massima di 5 km/h.
  - ▶ È vietato l'uso costante con rimorchio.
  - ▶ Non è ammesso alcun carico d'appoggio.
  - ▶ Le operazioni di traino sono ammesse soltanto su percorsi in piano e rinforzati.
  - ▶ L'idoneità all'esercizio con rimorchio con il carico rimorchiabile ammesso determinato deve essere verificata dal gestore con un giro di prova alle locali condizioni d'impiego.
-

## Agganciamento del rimorchio

### **ATTENZIONE!**

#### **Pericolo di schiacciamento**

Le operazioni di agganciamento di un rimorchio espongono al pericolo di lesioni da schiacciamento.

- ▶ In caso d'impiego di ganci di traino speciali, rispettare le prescrizioni del costruttore del gancio.
- ▶ Immobilizzare il rimorchio prima di agganciarlo.
- ▶ Durante le operazioni di agganciamento non sostare tra il veicolo di movimentazione interna e il timone.
- ▶ Il timone deve essere in piano e può essere inclinato di max 10° verso il basso, ma mai verso l'alto.

---

## Agganciamento del rimorchio

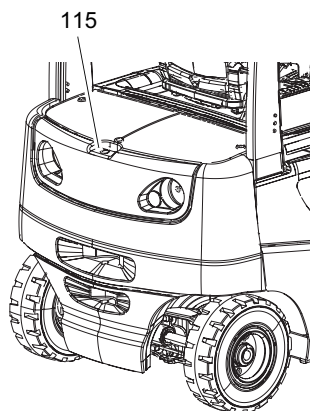
### *Condizioni essenziali*

- Il veicolo di movimentazione interna e il rimorchio devono trovarsi su una superficie in piano.
- Immobilizzare il rimorchio in modo che non possa spostarsi.

### *Procedura*

- Spingere il bullone di fissaggio (115) verso il basso e ruotarlo di 90°.
- Tirare verso l'alto il bullone e inserire il timone del rimorchio nell'apertura.
- Inserire il bullone, spingerlo verso il basso, ruotarlo di 90° e bloccarlo in posizione.

*Il rimorchio è agganciato al veicolo di movimentazione interna.*





## 6 Equipaggiamento optional

### 6.1 Sistemi di assistenza



I sistemi di assistenza Access Control, Drive Control e Lift Control aiutano l'operatore ad utilizzare in piena sicurezza il veicolo di movimentazione interna nel rispetto delle norme di sicurezza (<JAG\_Link>vedi "Norme di sicurezza per la circolazione" a pagina 67) contenute nelle presenti Istruzioni per l'uso.


#### Comportamento durante la guida


L'operatore è tenuto ad adeguare la velocità di marcia alle condizioni locali. Ad esempio, la velocità deve essere ridotta in curva, in prossimità e lungo le strettoie, durante l'attraversamento di porte oscillanti e ovunque vi sia scarsa visibilità. L'operatore deve mantenersi a distanza di sicurezza dai veicoli che lo precedono e avere il veicolo di movimentazione interna sempre sotto controllo. È vietato eseguire frenate brusche (eccetto in caso di pericolo), inversioni veloci, sorpassi in punti pericolosi o laddove vi sia scarsa visibilità. È vietato sporgersi o sporgere le braccia dalla postazione di lavoro e di comando.

#### 6.1.1 Access Control

L'abilitazione avviene solo se:

- 1)l'operatore occupa il sedile di guida;
- 2)il veicolo di movimentazione interna è stato acceso con l'interruttore a chiave (ISM /Can Code .
- 3)la cintura di sicurezza è allacciata;

 Se si abbandona temporaneamente il sedile di guida, è possibile, dopo essere risaliti a bordo (sedile occupato) e aver riallacciato la cintura di sicurezza, rimettere in moto il veicolo senza attivare di nuovo l'interruttore a chiave.

 Se viene negata l'abilitazione alla marcia, viene visualizzato un messaggio di informazione. I punti da 1 a 3 devono essere eseguiti di nuovo.

### 6.1.2 Drive Control

Questa opzione limita la velocità di traslazione del veicolo di movimentazione interna in funzione dell'angolo di sterzata. A partire da un'altezza di sollevamento preimpostata in fabbrica, la velocità di traslazione massima viene limitata a passo d'uomo (ca.3 km/h) e viene attivata la spia di controllo marcia lenta. Se tale altezza di sollevamento non viene nuovamente raggiunta, viene accelerato ad accelerazione ridotta fino alla velocità di traslazione corrispondente alla posizione del pedale di marcia per evitare un'improvvisa forte accelerazione nel passaggio da marcia lenta a marcia normale. L'accelerazione normale torna a essere attiva quando viene raggiunta la velocità corrispondente alla posizione del pedale di marcia.



In aggiunta ai controlli preliminari alla messa in funzione quotidiana (<JAG\_Link>vedi "Operazioni di controllo prima della messa in funzione quotidiana" a pagina 59) l'operatore deve eseguire i seguenti controlli:

- sollevare l'organo di presa del carico vuoto oltre l'altezza di sollevamento di riferimento e verificare che la spia di marcia lenta si accenda.
- sterzare a veicolo fermo e verificare che l'indicatore di posizione ruote funzioni.

### 6.1.3 Lift Control

Questa opzione comprende il Drive Control e si occupa in aggiunta del monitoraggio e della regolazione delle funzioni del montante:

riduzione della velocità d'inclinazione in funzione dell'altezza di sollevamento (a partire da ca. 1,5 m di altezza di sollevamento).

- Quando l'attrezzatura di presa del carico scende al di sotto dell'altezza limite di sollevamento, la velocità di inclinazione aumenta di nuovo fino al valore corrispondente alla posizione della leva di comando.

Inoltre:

- visualizzazione dell'angolo d'inclinazione, (<JAG\_Link>vedi "Indicazione dell'angolo di inclinazione" a pagina 108).

***In aggiunta ai controlli preliminari alla messa in funzione quotidiana l'operatore deve eseguire i seguenti controlli:***

*Procedura*

- sollevare l'attrezzatura di presa del carico vuoto oltre l'altezza di sollevamento di riferimento e verificare che la spia di marcia lenta si accenda e che la velocità d'inclinazione si riduca sensibilmente.
- sterzare a veicolo fermo e verificare che l'indicatore di posizione ruote funzioni.
- Controllare l'indicatore dell'angolo d'inclinazione attivando le funzioni di inclinazione in avanti e indietro.

## 6.2 Cabina in acciaio

Nei veicoli di movimentazione interna dotati di cabina in acciaio si possono chiudere entrambe le porte.

### **ATTENZIONE!**

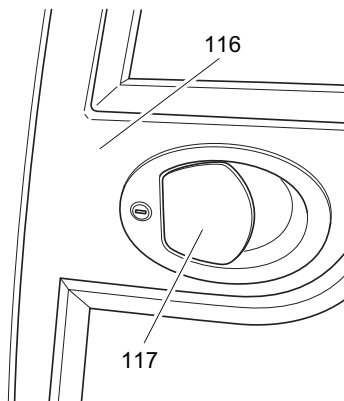
#### **Pericolo d'infortunio in caso di porta aperta (116)**

- ▶ Movimentare il veicolo con la porta aperta (116) è vietato. Quando si apre la porta, assicurarsi che non vi siano persone nel raggio di rotazione della porta stessa.
- ▶ Chiudere sempre bene la porta e controllare che non possa aprirsi accidentalmente.
- ▶ Chiudere la porta non esonera dall'obbligo di allacciare la cintura di sicurezza, (<JAG\_Link>vedi "Cintura di sicurezza" a pagina 66).

#### **Apertura e chiusura della porta**

##### *Procedura*

- Per aprire la porta della cabina girare la chiave in senso antiorario.
- Per chiudere la porta della cabina girare la chiave in senso orario.
- Per aprire la porta della cabina, sbloccarla con la chiave e tirare la maniglia (117).



## 6.3 Finestrini scorrevoli

### **ATTENZIONE!**

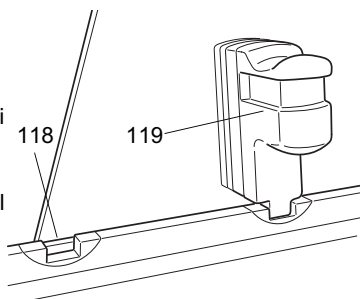
#### **Pericolo d'infortunio in caso di omesso bloccaggio del finestrino scorrevole**

- ▶ I finestrini scorrevoli devono essere sempre bloccati.

#### **Apertura e chiusura del finestrino**

##### *Procedura*

- Premere verso l'alto il dispositivo di bloccaggio (119).
- Far scorrere in avanti o indietro il finestrino.
- Far innestare il dispositivo di bloccaggio nel fermo (118).

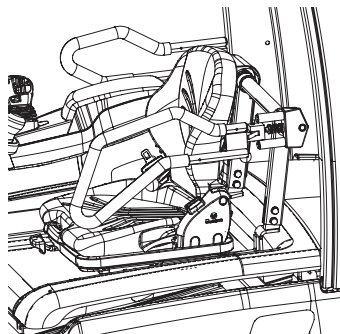


## 6.4 Staffe ribaltabili automatiche/meccaniche

### **ATTENZIONE!**

#### **Pericolo d'infortunio in caso di staffe ribaltabili difettose**

- ▶ Non usare il veicolo di movimentazione interna se le staffe ribaltabili non funzionano. Dopo ogni incidente far controllare le staffe ribaltabili da personale tecnico autorizzato. Non apportare modifiche alle staffe ribaltabili.
- ▶ Chiudere le staffe ribaltabili non esonera dall'obbligo di allacciare la cintura di sicurezza, (<JAG\_Link>vedi "Cintura di sicurezza" a pagina 66).



#### **Come comportarsi in situazioni di pericolo**

Se il veicolo di movimentazione interna minaccia di ribaltarsi, non slacciare in nessun caso la cintura di sicurezza. L'operatore non deve saltare giù dal veicolo. L'operatore deve piegare il busto sopra il volante e reggersi a quest'ultimo con entrambe le mani. Inclinare il corpo in senso opposto a quello di ribaltamento del veicolo.

#### **Comando staffe ribaltabili meccaniche**

##### *Procedura*

- Per aprire, premere verso l'interno la staffa sinistra e contemporaneamente ruotarla verso l'alto.
- Dopo aver rilasciato la staffa, questa ruota automaticamente in avanti e si blocca.

#### **Comando staffe ribaltabili automatiche**

##### *Procedura*

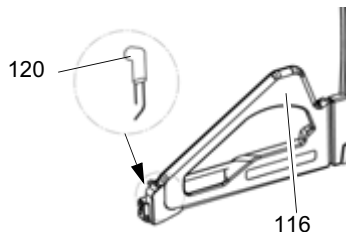
- Per aprire, premere verso l'interno la staffa sinistra e contemporaneamente ruotarla verso l'alto per disabilitare la marcia.
- Dopo la chiusura del sistema, la marcia viene abilitata.

## 6.5 BODYGUARD

### **ATTENZIONE!**

#### **Pericolo d'infortunio in caso di porta aperta (116)**

- ▶ Movimentare il veicolo con la porta aperta (116) è vietato. Quando si apre la porta, assicurarsi che non vi siano persone nel raggio di rotazione della porta stessa.
- ▶ Chiudere sempre bene la porta e controllare che non possa aprirsi accidentalmente.
- ▶ Chiudere la porta non esonera dall'obbligo di allacciare la cintura di sicurezza, (<JAG\_Link>vedi "Cintura di sicurezza" a pagina 66).



#### *Procedura*

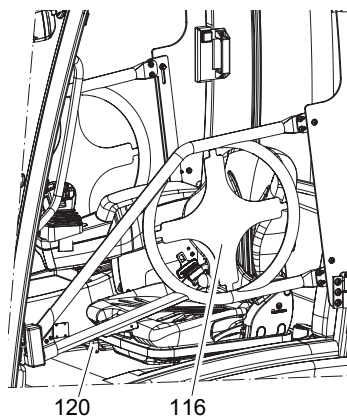
- Tirare la maniglia (120) verso il posto di guida; la porta si apre.
- Tirare la maniglia (116) verso l'operatore; la porta si chiude.

## 6.6 Sportello estivo

### **ATTENZIONE!**

#### **Pericolo d'infortunio in caso di porta aperta (116)**

- ▶ Movimentare il veicolo con la porta aperta (116) è vietato. Quando si apre la porta, assicurarsi che non vi siano persone nel raggio di rotazione della porta stessa.
- ▶ Chiudere sempre bene la porta e controllare che non possa aprirsi accidentalmente.
- ▶ Chiudere la porta non esonera dall'obbligo di allacciare la cintura di sicurezza, (<JAG\_Link>vedi "Cintura di sicurezza" a pagina 66).



#### *Condizioni essenziali*

- In veicoli di movimentazione interna con sensore di monitoraggio porta l'abilitazione di marcia avviene solo se lo sportello estivo è chiuso (○).

#### *Procedura*

- Tirare la maniglia (120) verso il posto di guida; la porta si apre.
- Tirare la maniglia (116) verso l'operatore; la porta si chiude.

## 6.7 Rialzo posto guida

### **⚠ PERICOLO!**

#### **Pericolo dovuto a variazione della sicurezza antiribaltamento**

La sicurezza antiribaltamento laterale si riduce a causa della maggiore altezza del baricentro del veicolo.

L'altezza del tettuccio di protezione aumenta di 300 mm.

► Adeguare la velocità del veicolo di movimentazione interna, soprattutto in curva.

→ Salita e discesa (<JAG\_Link>vedi "Salita e discesa" a pagina 61).

## 6.8 Regolazione del sedile operatore

### **Regolazione della prolunga schienale**

### **⚠ ATTENZIONE!**

#### **Pericolo d'infortunio in caso di regolazione dello schienale durante la marcia**

► Non regolare la prolunga schienale durante la marcia.

#### *Procedura*

- La prolunga schienale può essere regolata in altezza variando la posizione di bloccaggio.
- Tirare lo schienale verso l'alto e innestarlo in posizione; lo schienale è più lungo.
- Premere lo schienale verso il basso e innestarlo in posizione; lo schienale è più corto.

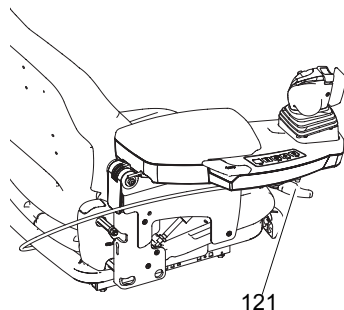
### **Regolazione del sedile girevole**

#### *Procedura*

- Tirare indietro la leva di bloccaggio (121) e contemporaneamente girare il sedile nella posizione desiderata.
- Far innestare il bloccaggio.

*Il sedile girevole è regolato e bloccato.*

→ Muovere il veicolo di movimentazione interna solo con il sedile girevole bloccato.

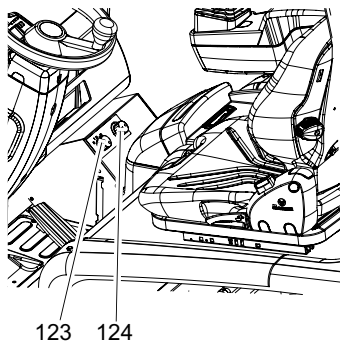


## 6.9 Riscaldamento

### Comandi del riscaldamento

#### Procedura

- Azionare il selettore girevole (123) per inserire la ventola.
- Ruotare il regolatore di temperatura (124) verso destra, così aumenta la temperatura della cabina.
- Ruotare il regolatore di temperatura (124) verso sinistra, così diminuisce la temperatura della cabina.

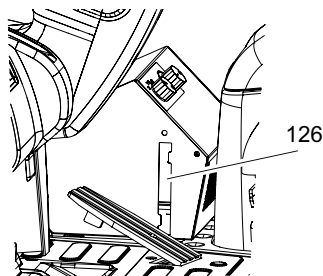


### Sostituzione del filtro di aerazione

#### Procedura

- Staccare il filtro di aerazione (126).
- Inserire il nuovo il filtro di aerazione (126) e assicurarsi che sia bloccato.

*La cassetta del filtro è stata sostituita.*



Controllare il filtro dopo 500 ore di esercizio e sostituirlo al massimo dopo 1000.

## 6.10 Griglia reggicarico rimovibile

### **ATTENZIONE!**

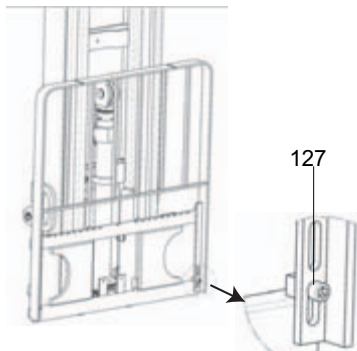
#### **Pericolo di schiacciamento e peso elevato della griglia reggicarico**

- ▶ Per eseguire quest'attività devono essere indossati i guanti da lavoro e le scarpe antinfortunistiche.
- ▶ Per rimuovere e agganciare la griglia reggicarico sono necessarie due persone.

#### **Smontaggio della griglia reggicarico**

##### *Procedura*


- Allentare le viti (127).
- Rimuovere la griglia reggicarico dalla piastra portaforche e depositarla al sicuro.




#### **Montaggio della griglia reggicarico**

##### *Procedura*

- Agganciare la griglia reggicarico alla guida superiore della piastra portaforche.
- Montare le viti e serrarle con una chiave dinamometrica.

 Coppia di serraggio = 85 Nm

## 6.11 Esclusione dell'interruzione sollevamento

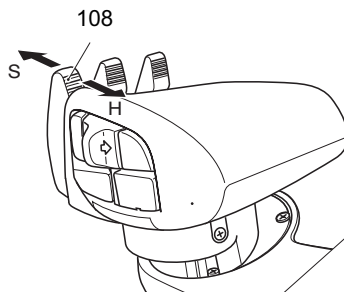
 Per le zone di lavoro ad altezza limitata è possibile installare di primo impianto una funzione di interruzione sollevamento. Tale funzione interrompe il movimento di sollevamento.

#### **Proseguimento del movimento di sollevamento:**

##### *Procedura*

- Premere il tasto "Esclusione interruzione sollevamento" (([JAG\\_Link](#)>vedi "Interruttore sulla consolle di comando per il vano portaoggetti laterale (o)" a pagina 56)).
- Tirare la leva di comando (108): L'interruzione sollevamento viene disabilitata.

 Qualsiasi manovra di abbassamento al di sotto dell'altezza impostata per l'interruzione sollevamento riattiva l'interruzione sollevamento.

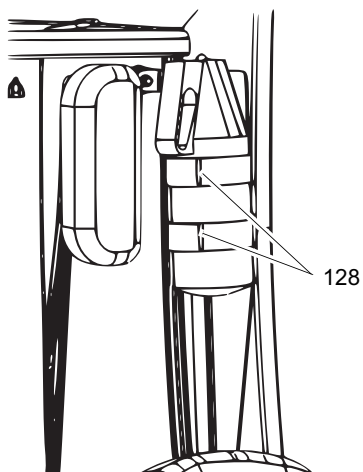




## 6.12 Estintore

### Procedura

- Aprire le chiusure (128).
  - Estrarre l'estintore dal supporto.
- ➔ Per le modalità d'uso fare riferimento ai pittogrammi applicati sull'estintore.

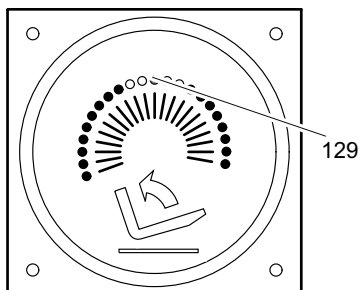


## 6.13 Indicazione dell'angolo di inclinazione

### AVVERTENZA

L'attuale angolo di inclinazione viene visualizzato in un altro display che è fissato sul cruscotto a destra.

- Il LED verde (129) segnala la posizione verticale rispetto al suolo.



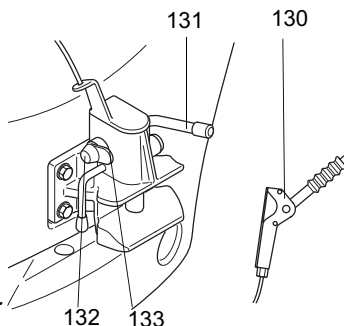
## 6.14 Gancio di traino Rockinger con leva manuale o telecomando

- ➔ Rispettare le avvertenze per il traino di rimorchi, (<JAG\_Link>vedi "Traino di rimorchi" a pagina 98).

### **⚠ ATTENZIONE!**

#### **Pericolo d'infortunio in caso di errato agganciamento del rimorchio**

- ▶ Prima di mettere in moto il veicolo, verificare che il gancio sia ben innestato in posizione.
- ▶ La spina di controllo (132) deve essere a filo con la bussola di controllo (133).



#### **Uso del gancio di traino Rockinger (agganciamento del rimorchio)**

##### *Procedura*

- Immobilizzare il rimorchio in modo che non possa spostarsi.
  - Regolare la barra di traino del rimorchio sulla stessa altezza del gancio.
  - Tirare verso l'alto la leva manuale (131) / il telecomando (130) (○).
- ➔ Il telecomando (130) (○) si trova nell'area del tettuccio di protezione, in posizione variabile a seconda della versione di veicolo.
- Retrocedere lentamente con il veicolo fino a innestare il gancio di traino.
  - Premere verso il basso la leva manuale (131) / il telecomando (130) (○).

#### **Uso del gancio di traino Rockinger (sganciamento del rimorchio)**

##### *Procedura*

- Immobilizzare il rimorchio in modo che non possa spostarsi.
- Tirare verso l'alto la leva manuale (131) / il telecomando (130) (○).
- Avanzare con il veicolo di movimentazione interna.
- Premere verso il basso la leva manuale (131) / il telecomando (130) (○).

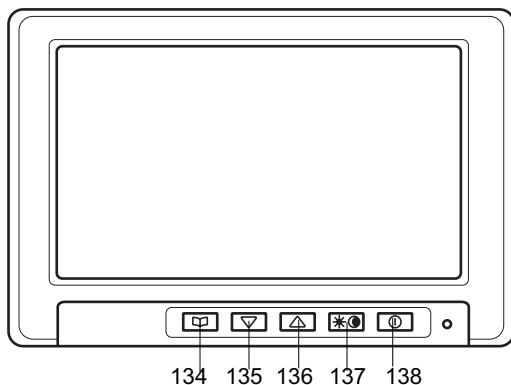
## 6.15 Sistema videocamera

### **⚠ ATTENZIONE!**

#### **Pericolo d'infortunio in caso di assenza di visibilità nella zona di lavoro**

- ▶ Il sistema videocamera aiuta ad utilizzare in sicurezza il veicolo di movimentazione interna.
- ▶ Esercitarsi accuratamente a guidare e lavorare con il sistema videocamera!
- ▶ Orientare la videocamera in modo da riprendere la zona di lavoro non visibile.

- Se si utilizza il sistema come telecamera di retromarcia, innestando la retromarcia si accende automaticamente il monitor.



#### **Lavorare con il sistema videocamera**

- Premere il tasto (138) sul monitor; il sistema videocamera si accende o si spegne.
  - Premere il tasto (137), lo schermo diventa più chiaro o più scuro (commutazione giorno / notte).
  - Premendo il tasto (134), si apre il menu.
- Premendo ripetutamente il tasto si passa alle varie opzioni di menu (contrasto, luminosità, saturazione colore, lingua, video, mirror) oppure si chiude il menu.
- Selezione delle opzioni di menu
- Premere il tasto (136); si passa all'opzione successiva.
  - Premere il tasto (135); si passa all'opzione precedente.
- Pulire lo schermo o le feritoie di ventilazione con un panno morbido o un pennello.

## 6.16 Schema di comando "N"

### **⚠ AVVERTIMENTO!**

**È vietato sostare sotto o sopra il carico sollevato e la cabina di guida**

- ▶ È vietato salire sull'organo di presa del carico.
- ▶ È vietato sollevare persone.
- ▶ Allontanare le persone dalla zona pericolosa del veicolo.
- ▶ Non passare né sostare mai sotto l'organo di presa del carico o la cabina di guida se sollevati e non assicurati.



Nello schema di comando "N" i comandi Sollevamento e Inclinazione sono invertiti rispetto allo schema di comando standard. Il MULTI-PILOT va azionato esclusivamente dal sedile di guida. Il conducente deve essere addestrato all'uso del dispositivo di sollevamento e delle attrezzature supplementari!

### **AVVERTENZA**

- ▶ L'inclinazione del MULTIPILLOT regola la velocità di sollevamento o di abbassamento e la velocità d'inclinazione. Evitare di depositare l'unità di carico in modo brusco, per non danneggiare la merce e lo scaffale.

#### **Comandi sollevamento**

##### *Procedura*

- Premere il MULTIPILLOT verso destra (direzione H); il carico viene sollevato.
- Premere il MULTIPILLOT verso sinistra (direzione S); il carico viene abbassato.

#### **Comandi inclinazione**

### **⚠ ATTENZIONE!**

**Pericolo di schiacciamento durante l'inclinazione del montante**

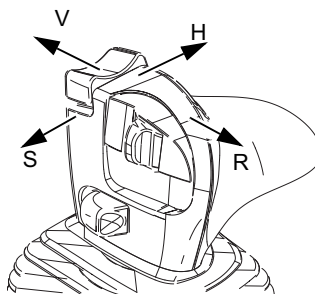
- ▶ Durante l'inclinazione indietro del montante, non inserire parti del corpo tra quest'ultimo e la parete anteriore.

##### *Procedura*

- Premere il MULTIPILLOT in avanti (direzione V); il carico viene inclinato in avanti.
- Premere il MULTIPILLOT indietro (direzione R); il carico viene inclinato indietro.



Raggiunto il finecorsa del movimento (rumore della valvola di limitazione di pressione), rilasciare la leva. La leva torna automaticamente in posizione neutra.



## 7 Rimedi in caso di anomalie

### 7.1 Ricerca guasti e rimedi

Le istruzioni contenute in questo capitolo consentono all'operatore di localizzare ed eliminare piccoli guasti fra cui quelli dovuti a comandi effettuati male. Per localizzare l'anomalia, seguire le istruzioni nell'ordine riportato nella tabella seguente.



Qualora non sia stato possibile riportare il veicolo in condizioni di funzionamento pur avendo eseguito i rimedi di seguito indicati o nel caso in cui venga segnalato un guasto o un difetto al sistema elettronico con il rispettivo numero di errore, si prega di informare il servizio assistenza del Costruttore.

Qualsiasi altro intervento per rimuovere il guasto o il difetto deve essere eseguito esclusivamente dal personale del servizio assistenza del Costruttore. Il servizio assistenza del costruttore dispone di tecnici appositamente addestrati per queste mansioni.

Per poter reagire in maniera efficace e veloce, il servizio assistenza ha bisogno delle seguenti informazioni:

- numero di serie del veicolo di movimentazione interna;
- numero di errore visualizzato sul display (se disponibile);
- descrizione dell'errore;
- luogo in cui si trova attualmente il veicolo di movimentazione interna.

## Informazioni

Indicatore	Significato
INFO 02	<ul style="list-style-type: none"> <li>– Al momento dell'accensione del veicolo di movimentazione interna non è preselezionata una direzione di marcia, non viene visualizzata la posizione delle ruote.</li> <li>– Cambio della direzione di marcia alla posizione neutra in fase di funzionamento; l'indicazione della posizione delle ruote passa dalla direzione in avanti a quella indietro.</li> </ul>
INFO 05	(Impostazione opzionale per l'ingresso Interruzione di marcia) Interruzione di sollevamento attiva / indipendentemente da altre condizioni.
INFO 16	(Impostazione opzionale per l'ingresso Interruzione di marcia) Interruzione di marcia attiva/indipendentemente da altre condizioni.
INFO 35	<p>Posizione di riposo pedale di marcia</p> <ul style="list-style-type: none"> <li>– Il messaggio è impostabile mediante parametri. Le impostazioni possibili sono due: o la posizione di riposo viene controllata all'accensione oppure a ogni passaggio dell'interruttore sedile da aperto a chiuso.</li> </ul>
INFO 36	<p>Posizione di riposo impianto idraulico</p> <ul style="list-style-type: none"> <li>– È possibile impostare mediante parametri se il messaggio viene visualizzato o meno.</li> </ul>
INFO 40	<p>Sovratemperatura</p> <ul style="list-style-type: none"> <li>– Temperatura del comando trazione o di sollevamento superiore a 83° C.</li> <li>– Temperatura del motore trazione o di sollevamento superiore a 145° C.</li> </ul>
INFO 90	<p>Marcia con freno a mano inserito</p> <ul style="list-style-type: none"> <li>– Pedale di marcia azionato nonostante l'interruttore del freno a mano sia in posizione di parcheggio.</li> </ul>
INFO 96	<p>Posizione di riposo impianto idraulico all'accensione</p> <ul style="list-style-type: none"> <li>– Attivazione di una funzione idraulica durante l'accensione.</li> <li>– La funzione idraulica attivata non viene eseguita.</li> </ul>

<b>Guasto</b>	<b>Possibile causa</b>	<b>Rimedio</b>
Il veicolo di movimentazione interna non parte	<ul style="list-style-type: none"> <li>– Spina della batteria non inserita.</li> <li>– Interruttore arresto d'emergenza premuto.</li> <li>– Interruttore a chiave in posizione O.</li> <li>– Carica insufficiente della batteria.</li> <li>– Fusibile difettoso.</li> </ul>	<ul style="list-style-type: none"> <li>– Controllare la spina della batteria e inserirla se necessario.</li> <li>– Sbloccare l'interruttore di arresto d'emergenza</li> <li>– Portare l'interruttore a chiave in posizione I.</li> <li>– Verificare la carica della batteria e caricarla se necessario.</li> <li>– Controllare i fusibili.</li> </ul>
Non si riesce a sollevare il carico	<ul style="list-style-type: none"> <li>– Il veicolo non è pronto al funzionamento.</li> <li>– Livello dell'olio idraulico insufficiente.</li> <li>– Il controllo automatico di batteria scarica si è spento.</li> <li>– Fusibile difettoso.</li> <li>– Carico troppo elevato.</li> </ul>	<ul style="list-style-type: none"> <li>– Eseguire tutti i rimedi riportati alla descrizione dell'anomalia "Il veicolo non parte".</li> <li>– Controllare il livello dell'olio idraulico.</li> <li>– Ricarica della batteria</li> <li>– Controllare i fusibili (○).</li> <li>– Osservare la portata massima, (&lt;JAG_Link&gt;vedi "Targhetta identificativa" a pagina 32).</li> </ul>
Segnalazioni di guasti sul display	<ul style="list-style-type: none"> <li>– Il veicolo non è pronto al funzionamento.</li> </ul>	<ul style="list-style-type: none"> <li>– Premere l'interruttore di arresto d'emergenza oppure portare l'interruttore a chiave in posizione 0; ripetere la funzione operativa desiderata dopo circa 3 secondi</li> </ul>

## 7.2 Sterzata del veicolo senza trazione propria

### 7.2.1 Traino del veicolo di movimentazione interna

#### **AVVERTIMENTO!**

##### **Pericolo d'infortunio**

Trainando il veicolo di movimentazione interna in modo errato è possibile arrecare danno ad altre persone.

- ▶ Per il traino del veicolo di movimentazione interna utilizzare esclusivamente motrici che dispongono di una forza di trazione e di una potenza frenante adeguata al carico rimorchiabile non frenato.
- ▶ Per il traino utilizzare una barra di traino.
- ▶ Rimorchiare il veicolo di movimentazione interna procedendo a passo d'uomo.
- ▶ Non parcheggiare il veicolo senza innestare il freno di parcheggio.
- ▶ A bordo del veicolo di movimentazione interna trainato deve esservi una persona che sterzi il veicolo.

---

#### ***Traino del veicolo di movimentazione interna***

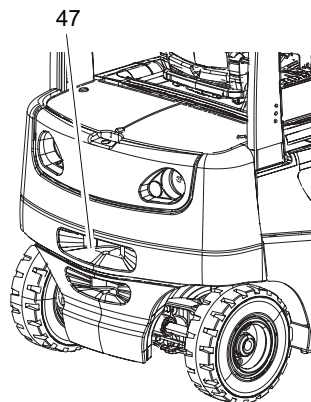
##### *Condizioni essenziali*

- Parcheggiare e immobilizzare il veicolo.
- Staccare la spina della batteria.

##### *Procedura*

- Fissare la barra di traino al gancio di traino (47) del veicolo trainante e del veicolo di movimentazione interna da trainare.
- Sbloccare il freno di parcheggio.
- Trainare il veicolo fino a destinazione.
- Attivare il freno di parcheggio.
- Sciogliere il cavo di traino.

*Il veicolo è arrivato a destinazione in tutta sicurezza.*





## 7.2.2 Sterzata del veicolo senza trazione propria

### **AVVERTIMENTO!**

#### **Spostamenti incontrollati del veicolo di movimentazione interna**

Con il freno a molla sbloccato e senza la necessaria sicurezza è possibile che il veicolo si sposti accidentalmente.

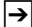
- ▶ Sbloccare il freno a molla per spostare il veicolo senza alimentazione elettrica.
- ▶ Adottando misure idonee, assicurare il veicolo di movimentazione interna da un eventuale spostamento accidentale.

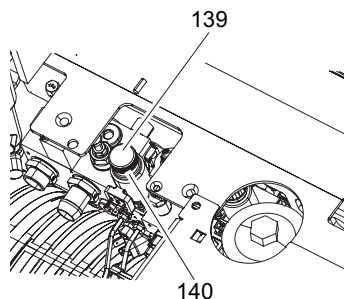
#### **Sbloccare il freno di parcheggio**

##### *Condizioni essenziali*

- Disinserire il pulsante di arresto d'emergenza e l'interruttore a chiave.
- Staccare la spina della batteria.
- Bloccare il veicolo contro lo spostamento accidentale.
- Rimuovere il piano calpestabile svitando le viti di fissaggio del piano stesso.

##### *Procedura*

- Allentare la vite (139).
  - Sbloccare ed estrarre la bobina magnetica (140).
  - Avvitare la vite (139), in questo modo la ventola viene attivata meccanicamente.
  - Ruotare con forza il volante (ca. 2 giri).
-  L'accumulatore a molla viene gonfiato e il freno sbloccato.
- Trainare il veicolo fino a destinazione tramite barra di traino.



*Il veicolo è arrivato a destinazione.*

#### **Attivare il freno di parcheggio**

##### *Procedura*

- Allentare la vite (139).
- Inserire la bobina magnetica (140) sulla valvola e bloccarla.
- Avvitare la vite (139). Le ruote motrici sono bloccate o frenate dal freno.
- Montare il piano calpestabile.

*Il veicolo è parcheggiato e immobilizzato.*

## 7.3 Abbassamento d'emergenza

- ➔ In caso di guasto del comando idraulico è possibile abbassare manualmente il montante.

### **⚠ AVVERTIMENTO!**

#### **Pericolo di lesioni durante l'abbassamento del montante**

- ▶ Durante l'abbassamento d'emergenza allontanare le persone dalla zona pericolosa del veicolo.
- ▶ Non passare né sostare mai sotto l'organo di presa del carico quando esso è sollevato.
- ▶ Azionare la valvola di abbassamento d'emergenza solo rimanendo in piedi accanto al veicolo.
- ▶ L'abbassamento d'emergenza del montante non è consentito quando l'organo di presa del carico si trova nella scaffalatura.
- ▶ Segnalare tempestivamente ai propri superiori eventuali difetti riscontrati.
- ▶ Contrassegnare il veicolo di movimentazione interna difettoso e sospenderne l'esercizio.
- ▶ Rimettere in funzione il veicolo soltanto dopo aver individuato e rimosso il difetto.

#### **Abbassamento d'emergenza del montante**

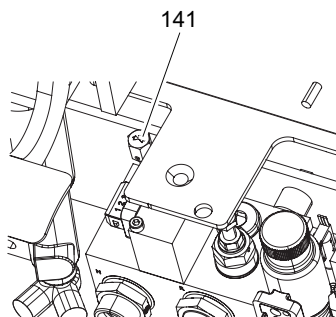
##### *Condizioni essenziali*

- L'organo di presa del carico non deve trovarsi nella scaffalatura.
- Disinserire il pulsante di arresto d'emergenza e l'interruttore a chiave.
- Staccare la spina della batteria.
- Rimuovere il piano calpestabile svitando le viti di fissaggio del piano stesso.

##### *Procedura*

- Ruotare lentamente la valvola di abbassamento d'emergenza (141); il montante di sollevamento e l'organo di presa del carico vengono abbassati.
- Ruotare completamente la valvola di abbassamento d'emergenza (141) in direzione opposta; la manovra di abbassamento si interrompe.

*Il montante è abbassato.*



### **⚠ AVVERTIMENTO!**

Rimettere in funzione il veicolo soltanto dopo aver individuato e rimosso l'anomalia.



# F Manutenzione del veicolo di movimentazione interna

## 1 Sicurezza operativa e protezione dell'ambiente

I controlli e i lavori di manutenzione elencati nel presente capitolo vanno eseguiti osservando le scadenze e gli intervalli riportati nelle schede di manutenzione.

### AVVERTIMENTO!

#### **Pericolo d'infortunio e di danneggiamento dei componenti**

È vietato apportare modifiche al veicolo di movimentazione interna e in particolare ai dispositivi di sicurezza. È assolutamente vietato modificare le velocità di lavoro del veicolo di movimentazione interna.

È vietato applicare etichette adesive o altro sul parabrezza.

---

**Eccezione:** Ai gestori è consentito apportare o far apportare modifiche ai veicoli di movimentazione interna semoventi soltanto nel caso in cui il costruttore del veicolo si sia ritirato dal commercio senza che altri costruttori ne abbiano rilevato l'attività; i gestori devono tuttavia:

- provvedere affinché le modifiche da apportare vengano progettate, verificate ed eseguite da un ingegnere specializzato nel settore dei veicoli di movimentazione interna e delle relative caratteristiche di sicurezza
- conservare su supporti indelebili i disegni di progettazione, controllo ed esecuzione della modifica
- apportare le corrispondenti modifiche sulle targhette di indicazione della portata, sulle targhette di istruzioni e sulle etichette adesive nonché sui manuali di istruzioni per l'uso e sui manuali d'officina, provvedendo ad ottenere anche le relative autorizzazioni
- applicare una targhetta indelebile e ben visibile sul veicolo di movimentazione interna riportante il tipo di modifiche apportate, la data di esecuzione delle modifiche e nome e indirizzo dell'organizzazione cui è stato affidato tale incarico.

### AVVERTENZA

Solo i ricambi originali vengono sottoposti ai nostri controlli di qualità. Per garantire un funzionamento sicuro e affidabile, usare esclusivamente ricambi originali del costruttore.

Per motivi di sicurezza, per la centralina elettronica, i comandi e i sensori GI (antenne) è consentita esclusivamente l'installazione di componenti espressamente autorizzati dal costruttore per questo veicolo di movimentazione interna. È pertanto vietato sostituire tali componenti (centralina elettronica, comandi, sensore GI (antenna)) con componenti equivalenti di altri carrelli della stessa serie.



---

Ultimati i controlli e i lavori di manutenzione, eseguire le attività riportate al punto "Rimessa in funzione del veicolo dopo interventi di pulizia o di manutenzione" ((<JAG\_Link>vedi "Rimessa in funzione del veicolo dopo lavori di manutenzione e riparazione" a pagina 154)).

## 2 Norme di sicurezza per la manutenzione

### Personale addetto alla manutenzione

Gli interventi di manutenzione del veicolo di movimentazione interna devono essere eseguiti esclusivamente da tecnici del servizio di assistenza del costruttore appositamente addestrati per questa mansione. Consigliamo pertanto di stipulare un contratto di manutenzione con il centro di assistenza autorizzato di competenza.

### Sollevamento e immobilizzazione del veicolo

#### **AVVERTIMENTO!**

#### Sollevamento e immobilizzazione sicuri del veicolo

Per sollevare il veicolo di movimentazione, l'attrezzatura di sollevamento deve essere fissata esclusivamente ai punti previsti allo scopo.

L'esecuzione di lavori al di sotto dell'organo di presa del carico sospeso o della cabina sospesa è ammessa unicamente dopo aver assicurato l'organo di presa del carico o la cabina con una catena sufficientemente resistente o con il perno di bloccaggio.

Per sollevare e immobilizzare in piena sicurezza il veicolo di movimentazione interna, procedere come segue:

- ▶ Sollevare il veicolo esclusivamente su una superficie in piano e assicurarlo contro i movimenti indesiderati.
  - ▶ Utilizzare esclusivamente un cric di portata sufficiente. Immobilizzare il veicolo utilizzando mezzi adatti (cunei, blocchetti di legno duro) per evitare che il veicolo si sposti o si ribalti.
  - ▶ Per sollevare il veicolo di movimentazione, l'attrezzatura di sollevamento deve essere fissata esclusivamente ai punti previsti allo scopo,(<JAG\_Link>vedi "Punti di contrassegno" a pagina 30).
  - ▶ Immobilizzare il veicolo utilizzando mezzi adatti (cunei, blocchetti di legno duro) per evitare che il veicolo si sposti o si ribalti.
-

## Lavori di pulizia

### **ATTENZIONE!**

#### **Pericolo d'incendio**

Non usare liquidi infiammabili per pulire il veicolo di movimentazione interna.

- ▶ Prima di iniziare i lavori di pulizia, scollegare la batteria (staccare la spina della batteria).
  - ▶ Prima di iniziare gli interventi di pulizia, adottare tutte le misure di sicurezza necessarie per evitare di provocare scintille (ad es. in seguito a cortocircuito).
- 

### **ATTENZIONE!**

#### **Pericolo di danneggiamento dell'impianto elettrico**

L'utilizzo di acqua per pulire i componenti dell'impianto elettrico può provocare danni all'impianto elettrico stesso. È vietato pulire con acqua l'impianto elettrico.

- ▶ Non pulire l'impianto elettrico con acqua.
  - ▶ Pulire l'impianto elettrico con un aspiratore o un getto d'aria compressa a bassa potenza (utilizzare un compressore munito di separatore d'acqua) e un pennello antistatico non conduttore.
- 

### **ATTENZIONE!**

#### **Pericolo di danneggiamento dei componenti durante le operazioni di pulizia del veicolo**

Se si pulisce il veicolo di movimentazione interna con un getto d'acqua o con un'idropulitrice, occorre prima coprire accuratamente tutti i gruppi elettrici ed elettronici, poiché l'umidità può causare disfunzioni. È vietato pulire il veicolo con getti di vapore.

---



Ultimati i lavori di pulizia, eseguire le operazioni descritte al punto "Rimessa in funzione del veicolo dopo interventi di pulizia e di manutenzione" ((<JAG\_Link>vedi "Rimessa in funzione del veicolo dopo lavori di manutenzione e riparazione" a pagina 154)).

## Interventi sull'impianto elettrico

### **AVVERTIMENTO!**

#### **Pericolo d'infortunio**

- ▶ Gli interventi sull'impianto elettrico devono essere eseguiti esclusivamente da elettrotecnici specializzati.
  - ▶ Prima di iniziare i lavori, adottare tutte le precauzioni necessarie a escludere il rischio di un incidente elettrico.
  - ▶ Prima di iniziare i lavori, scollegare la batteria (staccare la spina della batteria).
- 

### **AVVERTIMENTO!**

#### **Pericolo d'infortunio a causa della corrente elettrica**

Qualsiasi intervento sull'impianto elettrico deve essere sempre eseguito dopo aver disinserito la tensione. Prima di iniziare gli interventi di manutenzione sull'impianto elettrico:

- ▶ Parcheggiare e bloccare il veicolo ((<JAG\_Link>vedi "Stazionamento sicuro del veicolo di movimentazione interna" a pagina 71)).
  - ▶ Premere l'interruttore di arresto d'emergenza.
  - ▶ Scollegare la batteria (staccare la spina della batteria).
  - ▶ Togliere di dosso anelli, bracciali metallici e simili prima di iniziare i lavori sui componenti elettrici.
- 

## **Materiali d'esercizio e componenti usati**

### **ATTENZIONE!**

#### **I materiali d'esercizio e i componenti usati possono inquinare l'ambiente**

Smaltire i componenti usati e i materiali d'esercizio esausti nel rispetto delle norme vigenti in materia di tutela dell'ambiente. Per il cambio dell'olio rivolgersi al personale del servizio di assistenza del costruttore appositamente addestrato per questa mansione.

- ▶ Rispettare le norme di sicurezza per l'uso di questi materiali.
- 

## **Interventi di saldatura**

Per evitare danni, smontare dal veicolo i componenti elettrici ed elettronici prima di eseguire gli interventi di saldatura.

## **Valori di regolazione**

In caso di riparazione o sostituzione di componenti idraulici, elettrici e/o elettronici, occorre controllare i valori di regolazione e di impostazione specifici del veicolo.

## Gommatura

### **AVVERTIMENTO!**

#### **Pericolo d'infortunio in caso di utilizzo di pneumatici non conformi alle specifiche del costruttore**

La qualità dei pneumatici influisce sulla stabilità e sul comportamento di marcia del veicolo di movimentazione interna.

In caso di usura non uniforme, la stabilità del veicolo si riduce e lo spazio di frenata aumenta.

- ▶ In sede di sostituzione dei pneumatici assicurarsi che il veicolo non risulti inclinato.
- ▶ Sostituire sempre i pneumatici a coppie, vale a dire sia sul lato sinistro che su quello destro.



Sostituire i cerchi e i pneumatici montati in fabbrica esclusivamente con ricambi originali del costruttore; altrimenti non è possibile rispettare le specifiche del costruttore.

## Catene di sollevamento

### **AVVERTIMENTO!**

#### **Pericolo d'infortunio in caso di omessa lubrificazione ed errata pulizia delle catene di sollevamento**

Le catene di sollevamento sono elementi di sicurezza. Le catene di sollevamento non devono presentare segni consistenti di imbrattamento. Le catene di sollevamento e i perni devono essere sempre puliti e ben lubrificati.

- ▶ La pulizia delle catene di sollevamento va effettuata esclusivamente con derivati della paraffina, quali p.es. il petrolio o il gasolio.
- ▶ Non pulire mai le catene di sollevamento con pulitori ad alta pressione a getto di vapore, con detergenti a freddo o detergenti chimici.
- ▶ Subito dopo le operazioni di pulizia, asciugare la catena di sollevamento con un getto di aria compressa e applicarvi lo spray per catene.
- ▶ Per eseguire la lubrificazione, la catena non deve essere in tensione.
- ▶ Lubrificare con particolare cura la catena di sollevamento in corrispondenza delle pulegge di rinvio.

### **AVVERTIMENTO!**

#### **Il carburante diesel è pericoloso**

- ▶ A contatto con la pelle il carburante diesel può provocare irritazioni. Pulire subito con cura i punti interessati.
- ▶ In caso di contatto con gli occhi, lavare immediatamente con acqua corrente e consultare un medico.
- ▶ Durante i lavori a contatto con carburante diesel, indossare guanti protettivi.



## Tubi flessibili idraulici

### **AVVERTIMENTO!**

#### **Pericolo d'infortunio in caso di fragilità dei tubi flessibili idraulici**

I tubi flessibili vanno sostituiti dopo una durata d'uso di sei anni. Il servizio assistenza del costruttore dispone di tecnici appositamente addestrati per questa mansione.

- ▶ Rispettare le norme di sicurezza per i tubi flessibili idraulici secondo BGR 237.
- 

### **AVVERTIMENTO!**

#### **Pericolo d'infortunio in caso di tubazioni idrauliche non a tenuta**

Dalle tubazioni idrauliche non a tenuta e difettose può fuoriuscire olio idraulico.

- ▶ Segnalare tempestivamente ai propri superiori eventuali difetti riscontrati.
  - ▶ Contrassegnare il veicolo di movimentazione interna difettoso e sospendere l'esercizio.
  - ▶ Rimettere in funzione il veicolo soltanto dopo aver individuato e rimosso il difetto.
  - ▶ In caso di fuoriuscita accidentale, raccogliere immediatamente il liquido versato con l'ausilio di un legante adatto. Smaltire la miscela di legante e materiale d'esercizio nel rispetto delle norme vigenti in materia.
- 

### **AVVERTIMENTO!**

#### **Pericolo di lesioni e di infezione in presenza di incrinature capillari nelle tubazioni idrauliche**

L'olio idraulico in pressione può fuoriuscire da microfori o incrinature capillari delle tubazioni idrauliche e, penetrando nella pelle, provocare gravi lesioni.

- ▶ In caso di lesioni consultare immediatamente un medico.
  - ▶ Non toccare le tubazioni idrauliche in pressione.
  - ▶ Segnalare tempestivamente ai propri superiori eventuali difetti riscontrati.
  - ▶ Contrassegnare il veicolo di movimentazione interna difettoso e sospendere l'esercizio.
  - ▶ Rimettere in funzione il veicolo soltanto dopo aver individuato e rimosso il difetto.
  - ▶ In caso di fuoriuscita accidentale, raccogliere immediatamente il liquido versato con l'ausilio di un legante adatto. Smaltire la miscela di legante e materiale d'esercizio nel rispetto delle norme vigenti in materia.
-

### 3 Manutenzione e ispezione

Un servizio di manutenzione serio e fidato è uno dei presupposti principali per garantire l'impiego sicuro del veicolo di movimentazione interna. La mancata osservanza degli intervalli di manutenzione può causare seri guasti al veicolo e rappresenta inoltre un potenziale pericolo per le persone e per il funzionamento.

#### **AVVERTIMENTO!**

Le condizioni d'impiego di un mezzo di movimentazione interna influiscono notevolmente sull'usura dei componenti soggetti a manutenzione.


Consigliamo pertanto di far effettuare al consulente Jungheinrich un'analisi delle condizioni d'impiego in loco per stabilire quali sono gli intervalli di manutenzione adatti, al fine di prevenire danni da usura.

Gli intervalli di manutenzione indicati presuppongono turni di lavoro singoli e condizioni di lavoro normali. In caso di sollecitazioni maggiori, come ad esempio in presenza di molta polvere, forti sbalzi di temperatura o lavoro su più turni, accorciare adeguatamente gli intervalli di manutenzione.

---

La seguente scheda di manutenzione riporta gli interventi di manutenzione da effettuare nonché la loro frequenza. Gli intervalli di manutenzione sono definiti come segue:

- W = Ogni 50 ore di esercizio o almeno una volta la settimana
- A = Ogni 500 ore di esercizio
- B = Ogni 1000 ore di esercizio o almeno una volta l'anno
- C = Ogni 2000 ore di esercizio o almeno una volta l'anno
- = Intervallo di manutenzione standard
- \* = Intervallo di manutenzione cella frigo (integra l'intervallo di manutenzione standard)

 Gli intervalli di manutenzione contrassegnati dalla lettera W vanno eseguiti dal gestore.

In fase di rodaggio (dopo circa 100 ore di esercizio) del veicolo di movimentazione interna, il gestore dovrà provvedere a controllare i bulloni e i dadi delle ruote e a riprenderne il serraggio, qualora necessario.

## 4 Scheda di manutenzione

### 4.1 Gestore

#### 4.1.1 Equipaggiamento di serie

<b>Freni</b>		<b>W</b>	<b>A</b>	<b>B</b>	<b>C</b>
1	Controllare il funzionamento dei freni.	●			

<b>Impianto elettrico</b>		<b>W</b>	<b>A</b>	<b>B</b>	<b>C</b>
1	Controllare i dispositivi di allarme e di sicurezza come indicato nelle Istruzioni per l'uso.	●			
2	Controllare il funzionamento dell'interruttore d'arresto di emergenza.	●			

<b>Alimentazione elettrica</b>		<b>W</b>	<b>A</b>	<b>B</b>	<b>C</b>
1	Controllare la batteria e i relativi componenti.	●			
2	Controllare il corretto fissaggio dei collegamenti del cavo della batteria; se necessario, lubrificare i poli.	●			
3	Controllare lo stato, il funzionamento e il corretto fissaggio della spina della batteria.	●			
4	Controllare il livello dell'acido ed eventualmente rabboccare con acqua demineralizzata.	●			

<b>Marcia</b>		<b>W</b>	<b>A</b>	<b>B</b>	<b>C</b>
1	Controllare l'usura, l'integrità e il fissaggio delle ruote; eventualmente controllare la pressione di gonfiaggio.	●			

<b>Telaio e carrozzeria</b>		<b>W</b>	<b>A</b>	<b>B</b>	<b>C</b>
1	Controllare le porte e/o le coperture.	●			
2	Controllare l'integrità e il fissaggio del tettuccio di protezione e/o della cabina.	●			
3	Controllare l'integrità e il funzionamento del sistema di ritenuta del sedile di guida.	●			
4	Controllare che i contrassegni e le targhette siano presenti e leggibili.	●			
5	Controllare l'integrità e il funzionamento dell'ammortizzatore a gas del cofano batteria.	●			

<b>Movimenti idraulici</b>		<b>W</b>	<b>A</b>	<b>B</b>	<b>C</b>
1	Controllare lo stato e il grado di usura delle forche o dell'attrezzatura di presa del carico.	●			
2	Controllare il funzionamento dell'impianto idraulico.	●			
3	Controllare il livello dell'olio idraulico, ed eventualmente rabboccare.	●			
4	Controllare la tenuta e l'integrità di cilindri, raccordi idraulici, tubi e flessibili.	●			
5	Controllare la lubrificazione delle catene di carico ed eventualmente lubrificarle.	●			
6	Controllare lo stato di usura e l'integrità delle superfici di scorrimento del montante, se necessario lubrificarle.	●			

#### 4.1.2 Equipaggiamento optional

##### Fari di lavoro

<b>Impianto elettrico</b>		<b>W</b>	<b>A</b>	<b>B</b>	<b>C</b>
1	Controllare il funzionamento dell'illuminazione.	●			

##### Luce intermittente/girofaro

<b>Impianto elettrico</b>		<b>W</b>	<b>A</b>	<b>B</b>	<b>C</b>
1	Controllare il funzionamento e l'integrità della luce intermittente e del girofaro.	●			

##### Attrezzatura pinze

<b>Movimenti idraulici</b>		<b>W</b>	<b>A</b>	<b>B</b>	<b>C</b>
1	Attrezzatura supplementare: pulire e lubrificare.	●			

##### Spostamento laterale

<b>Movimenti idraulici</b>		<b>W</b>	<b>A</b>	<b>B</b>	<b>C</b>
1	Attrezzatura supplementare: pulire e lubrificare.	●			

##### Circolazione su strada

<b>Impianto elettrico</b>		<b>W</b>	<b>A</b>	<b>B</b>	<b>C</b>
1	Controllare il funzionamento dell'illuminazione.	●			

##### Forche telescopiche

<b>Movimenti idraulici</b>		<b>W</b>	<b>A</b>	<b>B</b>	<b>C</b>
1	Attrezzatura supplementare: pulire e lubrificare.	●			

## Protezione contro le intemperie

Impianto elettrico		W	A	B	C
1	Controllare che i fusibili abbiano il valore corretto.	*			

Telaio e carrozzeria		W	A	B	C
1	Controllare il funzionamento e l'integrità del riscaldamento vetro.	*			
2	Controllare il funzionamento e l'integrità delle porte.	●			

### Impianto tergicristalli

Telaio e carrozzeria		W	A	B	C
1	Controllare la tenuta e il livello di riempimento del serbatoio del liquido di lavaggio; eventualmente rabboccare.	●			

### Posizionatore forche

Movimenti idraulici		W	A	B	C
1	Attrezzatura supplementare: pulire e lubrificare.	●			

### Equipaggiamenti supplementari

Telaio e carrozzeria		W	A	B	C
1	Controllare il funzionamento e l'integrità degli equipaggiamenti supplementari, quali specchi, vani portaoggetti, maniglie, tergicristalli, impianto lavavetri, ecc.	●			

## 4.2 Servizio assistenza

### 4.2.1 Equipaggiamento di serie

Freni		W	A	B	C
1	Controllare il funzionamento dei freni.			●	
2	Controllare le pastiglie dei freni.			●	
3	Controllare il livello del liquido freni nel serbatoio di compensazione ed eventualmente rabboccare.			●	
4	Controllare il meccanismo dei freni; regolare e lubrificare se necessario.			●	
5	Controllare la percentuale d'acqua del liquido freni, se necessario modificare.			●	

Impianto elettrico		W	A	B	C
1	Verificare il funzionamento degli indicatori e degli elementi di comando.			●	
2	Controllare i dispositivi di allarme e di sicurezza come indicato nelle Istruzioni per l'uso.			●	
3	Controllare che i fusibili abbiano il valore corretto.			●	
4	Controllare il funzionamento del microinterruttore; se necessario regolarlo.			●	
5	Controllare contattori e/o relè.			●	
6	Controllare il collegamento a massa.			●	
7	Controllare il fissaggio dei cavi e del motore.			●	
8	Controllare l'integrità del cablaggio elettrico [danni all'isolamento, raccordi]. Controllare lo stato dei cavi e il corretto fissaggio dei collegamenti.			●	
9	Controllare il funzionamento dell'interruttore d'arresto di emergenza.			●	

Alimentazione elettrica		W	A	B	C
1	Controllare la batteria e i relativi componenti.			●	
2	Controllare il corretto fissaggio dei collegamenti del cavo della batteria; se necessario, lubrificare i poli.			●	
3	Controllare la densità dell'acido e la tensione della batteria.			●	
4	Controllare lo stato, il funzionamento e il corretto fissaggio della spina della batteria.			●	

<b>Marcia</b>		<b>W</b>	<b>A</b>	<b>B</b>	<b>C</b>
1	Controllare se vi sono rumori o perdite del riduttore.			●	
2	Controllare il livello dell'olio o del grasso del riduttore; rabboccare se necessario.			●	
3	Controllare i cuscinetti e il fissaggio delle ruote.			●	
4	Sostituire l'olio del riduttore.			●	
5	Controllare l'usura, l'integrità e il fissaggio delle ruote; eventualmente controllare la pressione di gonfiaggio.			●	

<b>Telaio e carrozzeria</b>		<b>W</b>	<b>A</b>	<b>B</b>	<b>C</b>
1	Controllare il fissaggio/supporto del montante.			●	
2	Controllare le porte e/o le coperture.			●	
3	Controllare il fissaggio del contrappeso.			●	
4	Controllare l'integrità e il fissaggio del tettuccio di protezione e/o della cabina.			●	
5	Controllare le condizioni del sedile.			●	
6	Controllare l'integrità e il funzionamento del sistema di ritenuta del sedile di guida.			●	
7	Controllare che i contrassegni e le targhette siano presenti e leggibili.			●	
8	Controllare che il telaio e i collegamenti a vite non presentino danni.			●	
9	Controllare il bloccaggio del gancio di traino o del dispositivo di traino.			●	
10	Controllare l'integrità e il funzionamento dell'ammortizzatore a gas del cofano batteria.			●	
11	Verificare le proprietà antisdrucciolo e l'integrità di piattaforme e piani di calpestio.			●	
12	Controllare il fissaggio e la funzione di regolazione del sedile di guida.			●	

<b>Movimenti idraulici</b>		<b>W</b>	<b>A</b>	<b>B</b>	<b>C</b>
1	Controllare la regolazione e l'usura dei pattini di scorrimento e degli arresti; se necessario regolare i pattini.			●	
2	Effettuare un controllo visivo dei rulli del montante e controllare lo stato di usura delle superfici di scorrimento.			●	
3	Controllare il gioco laterale dei montanti e della piastra portaforche.			●	
4	Controllare la regolazione delle catene di carico ed eventualmente correggerla.			●	
5	Controllare lo stato e il grado di usura delle forche o dell'attrezzatura di presa del carico.			●	
6	Controllare l'inclinazione del montante.			●	
7	Controllare il funzionamento dell'impianto idraulico.			●	
8	Controllare il fissaggio, l'integrità ed eventuali perdite dei raccordi idraulici, dei tubi flessibili e dei tubi.			●	

<b>Movimenti idraulici</b>		<b>W</b>	<b>A</b>	<b>B</b>	<b>C</b>
9	Controllare l'integrità, la tenuta e il fissaggio dei cilindri e delle aste pistone.			●	
10	Controllare il livello dell'olio idraulico, ed eventualmente rabboccare.			●	
11	Controllare il cilindro di inclinazione e il supporto.			●	
12	Controllare il funzionamento del dispositivo di abbassamento d'emergenza.			●	
13	Controllare il funzionamento degli elementi di comando delle funzioni idrauliche e verificare che le relative targhette siano leggibili e complete.			●	
14	Controllare il funzionamento della valvola limitatrice di pressione; se necessario regolarla.			●	
15	Cambiare l'olio idraulico.				●
16	Controllare la tenuta e l'integrità di cilindri, raccordi idraulici, tubi e flessibili.			●	
17	Sostituire il filtro dell'olio idraulico, nonché quello di ventilazione e di sfiato.			*	●
18	Controllare la lubrificazione delle catene di carico ed eventualmente lubrificarle.			●	
19	Controllare il funzionamento e l'esatta assegnazione degli elementi di comando delle funzioni idrauliche.			●	
20	Controllare lo stato di usura e l'integrità delle superfici di scorrimento del montante, se necessario lubrificarle.			●	

<b>Prestazioni concordate</b>		<b>W</b>	<b>A</b>	<b>B</b>	<b>C</b>
1	Lubrificare il veicolo di movimentazione interna secondo lo schema di lubrificazione.			●	
2	Collaudo al termine della manutenzione.			●	
3	Eseguire un giro di prova con carico nominale, eventualmente con carico specifico del cliente.			●	

<b>Sterzo</b>		<b>W</b>	<b>A</b>	<b>B</b>	<b>C</b>
1	Controllare il funzionamento dello sterzo idraulico e dei suoi componenti.			●	
2	Controllare le parti meccaniche del piantone sterzo.			●	
3	Controllare flessibili e tubi dello sterzo.			●	
4	Controllare lo stato e l'usura del blocco sterzo			●	

#### 4.2.2 Equipaggiamento optional

##### Fascetta antistatica

<b>Impianto elettrico</b>		<b>W</b>	<b>A</b>	<b>B</b>	<b>C</b>
1	Controllare la presenza e l'integrità della fascetta antistatica.			●	



## Dispositivo di segnalazione acustica

Impianto elettrico		W	A	B	C
1	Controllare il funzionamento, il fissaggio e l'integrità del cicalino/avvisatore acustico.			●	

### Gancio di traino

Telaio e carrozzeria		W	A	B	C
1	Controllare il bloccaggio del gancio di traino o del dispositivo di traino.			●	

### Aquamatik

Alimentazione elettrica		W	A	B	C
1	Controllare che il tappo dell'Aquamatik, i raccordi dei tubi flessibili e il galleggiante siano funzionanti e a tenuta.			●	
2	Controllare il funzionamento e la tenuta dell'indicatore di flusso.			●	

### Fari di lavoro

Impianto elettrico		W	A	B	C
1	Controllare il funzionamento dell'illuminazione.			●	

### Marcia lenta automatica

Marcia		W	A	B	C
1	Controllare fissaggio, integrità, pulizia e funzionamento dei sensori/interruttori.			●	

### Sistema di rabbocco batteria

Alimentazione elettrica		W	A	B	C
1	Controllare il funzionamento e la tenuta del sistema di rabbocco.			●	

### Luce intermittente/girofaro

Impianto elettrico		W	A	B	C
1	Controllare il funzionamento e l'integrità della luce intermittente e del girofaro.			●	

### Registratore dati

Impianto elettrico		W	A	B	C
1	Controllare il fissaggio e l'integrità del registratore dati.			●	

## Radiotrasmissione dati

Componenti del sistema		W	A	B	C
1	Controllare il fissaggio e l'integrità dei cablaggi.			●	
2	Controllare che i fusibili abbiano il valore corretto.			●	
3	Controllare il funzionamento, l'integrità e la pulizia dello scanner.			●	

## Equipaggiamenti elettrici supplementari

Impianto elettrico		W	A	B	C
1	Controllare l'integrità e il funzionamento degli equipaggiamenti elettrici supplementari.			●	

## Ricircolo dell'elettrolita

Alimentazione elettrica		W	A	B	C
1	Sostituire il materiale filtrante del filtro dell'aria.			●	
2	Controllare il funzionamento e i raccordi dei tubi della pompa.			●	

## Copertura tettuccio di protezione

Telaio e carrozzeria		W	A	B	C
1	Verificare la presenza, il fissaggio e l'integrità della copertura del tettuccio di protezione.			●	

## Estintore

Prestazioni concordate		W	A	B	C
1	Verificare la presenza, il fissaggio e l'intervallo di controllo dell'estintore.				●

## Controllo allacciamento cintura

Telaio e carrozzeria		W	A	B	C
1	Controllare l'integrità e il funzionamento del controllo allacciamento cintura.			●	

## Attrezzatura pinze

Movimenti idraulici		W	A	B	C
1	Attrezzatura supplementare: pulire e lubrificare.			●	
2	Controllare i raccordi idraulici, se necessario serrarli.			●	
3	Controllare il gioco assiale dei rulli anteriori e posteriori ed eventualmente correggerlo.			●	
4	Verificare la completezza dei pattini di appoggio.			●	
5	Controllare le guarnizioni cilindro.			●	

<b>Movimenti idraulici</b>		<b>W</b>	<b>A</b>	<b>B</b>	<b>C</b>
6	Controllare il funzionamento e la regolazione dell'attrezzatura supplementare. Controllare lo stato dell'attrezzatura supplementare.			●	
7	Controllare il funzionamento, la tenuta e l'integrità dell'avvolgitubo.			●	
8	Controllare gli steli pistone del cilindro e le relative boccole.			●	
9	Attrezzatura supplementare: Controllare usura e integrità di punti di supporto, guide e battute; pulire e ingrassare.			●	
10	Controllare il fissaggio dell'attrezzatura supplementare sul veicolo e sugli elementi portanti.			●	

### **Gancio per gru**

<b>Movimenti idraulici</b>		<b>W</b>	<b>A</b>	<b>B</b>	<b>C</b>
1	Controllare il fissaggio dell'attrezzatura supplementare sul veicolo e sugli elementi portanti.			●	

### **Sistema di ritenuta/SUN Protector**

<b>Telaio e carrozzeria</b>		<b>W</b>	<b>A</b>	<b>B</b>	<b>C</b>
1	Verificare la completezza, il funzionamento e l'integrità del sistema di ritenuta.			●	
2	Controllare il funzionamento e l'integrità dei sensori del sistema di ritenuta.			●	
3	Controllare il fissaggio e l'integrità dei collegamenti elettrici.			●	

### **Sistema di ritenuta/SUN Protector**

<b>Telaio e carrozzeria</b>		<b>W</b>	<b>A</b>	<b>B</b>	<b>C</b>
1	Verificare la completezza, il funzionamento e l'integrità del sistema di ritenuta.			●	

### **Sensore d'urti**

<b>Impianto elettrico</b>		<b>W</b>	<b>A</b>	<b>B</b>	<b>C</b>
1	Controllare il fissaggio e l'integrità del sensore d'urti.			●	

### **Spostamento laterale**

<b>Movimenti idraulici</b>		<b>W</b>	<b>A</b>	<b>B</b>	<b>C</b>
1	Controllare il fissaggio dell'attrezzatura supplementare sul veicolo e sugli elementi portanti.			●	
2	Attrezzatura supplementare: Controllare usura e integrità di punti di supporto, guide e battute; pulire e ingrassare.			●	
3	Controllare gli steli pistone del cilindro e le relative boccole.			●	
4	Controllare funzionamento, regolazione e integrità dello spostamento laterale.			●	
5	Controllare il funzionamento, la tenuta e l'integrità dell'avvolgitubo.			●	

Movimenti idraulici		W	A	B	C
6	Controllare il funzionamento e la regolazione dell'attrezzatura supplementare. Controllare lo stato dell'attrezzatura supplementare.			●	
7	Controllare le guarnizioni cilindro.			●	
8	Verificare la completezza dei pattini di appoggio.			●	
9	Controllare il gioco assiale dei rulli anteriori e posteriori ed eventualmente correggerlo.			●	
10	Controllare i raccordi idraulici, se necessario serrarli.			●	
11	Attrezzatura supplementare: pulire e lubrificare.			●	

### Riscaldamento sedile

Impianto elettrico		W	A	B	C
1	Controllare l'integrità del cablaggio elettrico [danni all'isolamento, raccordi]. Controllare lo stato dei cavi e il corretto fissaggio dei collegamenti.			●	

### Circolazione su strada

Impianto elettrico		W	A	B	C
1	Controllare il funzionamento dell'illuminazione.			●	

### Forche telescopiche

Movimenti idraulici		W	A	B	C
1	Attrezzatura supplementare: pulire e lubrificare.			●	
2	Controllare i raccordi idraulici, se necessario serrarli.			●	
3	Controllare le guarnizioni cilindro.			●	
4	Controllare il funzionamento e la regolazione dell'attrezzatura supplementare. Controllare lo stato dell'attrezzatura supplementare.			●	
5	Controllare l'integrità e la regolazione di pistone e asta pistone, regolare se necessario.			●	
6	Attrezzatura supplementare: Controllare usura e integrità di punti di supporto, guide e battute; pulire e ingrassare.			●	
7	Controllare il fissaggio dell'attrezzatura supplementare sul veicolo e sugli elementi portanti.			●	
8	Controllare il fissaggio, l'integrità ed eventuali perdite dei raccordi idraulici, dei tubi flessibili e dei tubi.			●	

### Spuntone

Movimenti idraulici		W	A	B	C
1	Controllare il fissaggio dell'attrezzatura supplementare sul veicolo e sugli elementi portanti.			●	

## Impianto video

Componenti del sistema		W	A	B	C
1	Controllare il funzionamento, il fissaggio e la pulizia della telecamera.			●	
2	Controllare il funzionamento, il fissaggio e la pulizia del monitor.			●	
3	Controllare il fissaggio e l'integrità dei cablaggi.			●	

## Dispositivo di pesatura sensori/interruttori

Impianto elettrico		W	A	B	C
1	Controllare l'integrità e il funzionamento del dispositivo di pesatura.			●	

## Protezione contro le intemperie

Impianto elettrico		W	A	B	C
1	Controllare che i fusibili abbiano il valore corretto.			●	

Telaio e carrozzeria		W	A	B	C
1	Controllare il funzionamento e l'integrità del riscaldamento vetro.			●	
2	Controllare il funzionamento e l'integrità delle porte.			●	

## Impianto tergicristalli

Telaio e carrozzeria		W	A	B	C
1	Controllare il funzionamento e l'integrità del tergicristallo; eventualmente sostituire.			●	
2	Controllare la tenuta e il livello di riempimento del serbatoio del liquido di lavaggio; eventualmente rabboccare.			●	

## Posizionatore forche

Movimenti idraulici		W	A	B	C
1	Controllare il fissaggio dell'attrezzatura supplementare sul veicolo e sugli elementi portanti.			●	
2	Attrezzatura supplementare: Controllare usura e integrità di punti di supporto, guide e battute; pulire e ingrassare.			●	
3	Controllare gli steli pistone del cilindro e le relative boccole.			●	
4	Controllare il funzionamento, la tenuta e l'integrità dell'avvolgitubo.			●	
5	Controllare l'integrità e il funzionamento del posizionatore forche.			●	
6	Controllare il funzionamento e la regolazione dell'attrezzatura supplementare. Controllare lo stato dell'attrezzatura supplementare.			●	

<b>Movimenti idraulici</b>		<b>W</b>	<b>A</b>	<b>B</b>	<b>C</b>
7	Controllare le guarnizioni cilindro.			●	
8	Verificare la completezza dei pattini di appoggio.			●	
9	Controllare il gioco assiale dei rulli anteriori e posteriori ed eventualmente correggerlo.			●	
10	Controllare i raccordi idraulici, se necessario serrarli.			●	
11	Attrezzatura supplementare: pulire e lubrificare.			●	

### **Modulo d'accesso**

<b>Impianto elettrico</b>		<b>W</b>	<b>A</b>	<b>B</b>	<b>C</b>
1	Controllare il funzionamento, il fissaggio e l'integrità del modulo di accesso.			●	

### **Equipaggiamenti supplementari**

<b>Telaio e carrozzeria</b>		<b>W</b>	<b>A</b>	<b>B</b>	<b>C</b>
1	Controllare il funzionamento e l'integrità degli equipaggiamenti supplementari, quali specchi, vani portaoggetti, maniglie, tergicristalli, impianto lavavetri, ecc.			●	

## 5 Materiali d'esercizio e schema di lubrificazione

### 5.1 Manipolazione sicura dei materiali d'esercizio

#### Manipolazione dei materiali d'esercizio

I materiali d'esercizio devono essere sempre utilizzati in conformità alle istruzioni fornite dal costruttore.

#### **AVVERTIMENTO!**

##### **L'utilizzo improprio mette a rischio la salute, la vita e l'ambiente.**

I materiali d'esercizio possono essere infiammabili.

- ▶ Evitare che i materiali d'esercizio entrino a contatto con componenti molto caldi o fiamme libere.
  - ▶ Per lo stoccaggio dei materiali d'esercizio utilizzare esclusivamente contenitori conformi alle prescrizioni.
  - ▶ Versare i materiali d'esercizio esclusivamente in contenitori puliti.
  - ▶ Non mescolare tra loro materiali d'esercizio di diversa qualità. La miscelazione è consentita solo nei casi espressamente previsti dalle presenti Istruzioni per l'uso.
- 

#### **ATTENZIONE!**

##### **Pericolo di scivolare e inquinamento dell'ambiente in caso di fuoriuscita accidentale di liquidi**

La fuoriuscita accidentale di liquidi espone al pericolo di scivolare. Il pericolo aumenta su pavimenti bagnati d'acqua.

- ▶ Non versare a terra i liquidi.
  - ▶ In caso di fuoriuscita accidentale, raccogliere immediatamente il liquido versato con l'ausilio di un legante adatto.
  - ▶ Smaltire la miscela di legante e materiale d'esercizio nel rispetto delle norme vigenti in materia.
-

## **AVVERTIMENTO!**

Gli oli (spray per catene / olio idraulico) sono infiammabili e velenosi.

- ▶ Smaltire gli oli esausti in conformità alle prescrizioni. Custodire al sicuro gli oli esausti fino al loro regolare smaltimento.
  - ▶ Non versare a terra gli oli.
  - ▶ In caso di fuoriuscita accidentale, raccogliere immediatamente il liquido versato con l'ausilio di un legante adatto.
  - ▶ Smaltire la miscela di legante e materiale d'esercizio nel rispetto delle norme vigenti in materia.
  - ▶ Rispettare le norme di legge per la manipolazione degli oli.
  - ▶ Per la manipolazione di oli, indossare scarpe antinfortunistiche.
  - ▶ Evitare che gli oli entrino a contatto con parti calde del motore.
  - ▶ Durante la manipolazione di oli, non fumare.
  - ▶ Evitare il contatto e non ingerire. In caso di ingestione, non provocare il vomito; consultare immediatamente un medico.
  - ▶ In caso di inalazione di nebbia o vapori d'olio, arieggiare bene.
  - ▶ In caso di contatto con la pelle, risciacquare con abbondante acqua.
  - ▶ In caso di contatto con gli occhi, risciacquare con acqua e consultare immediatamente un medico.
  - ▶ Sostituire immediatamente indumenti e scarpe contaminati.
- 

### **Materiali d'esercizio e componenti usati**

## **ATTENZIONE!**

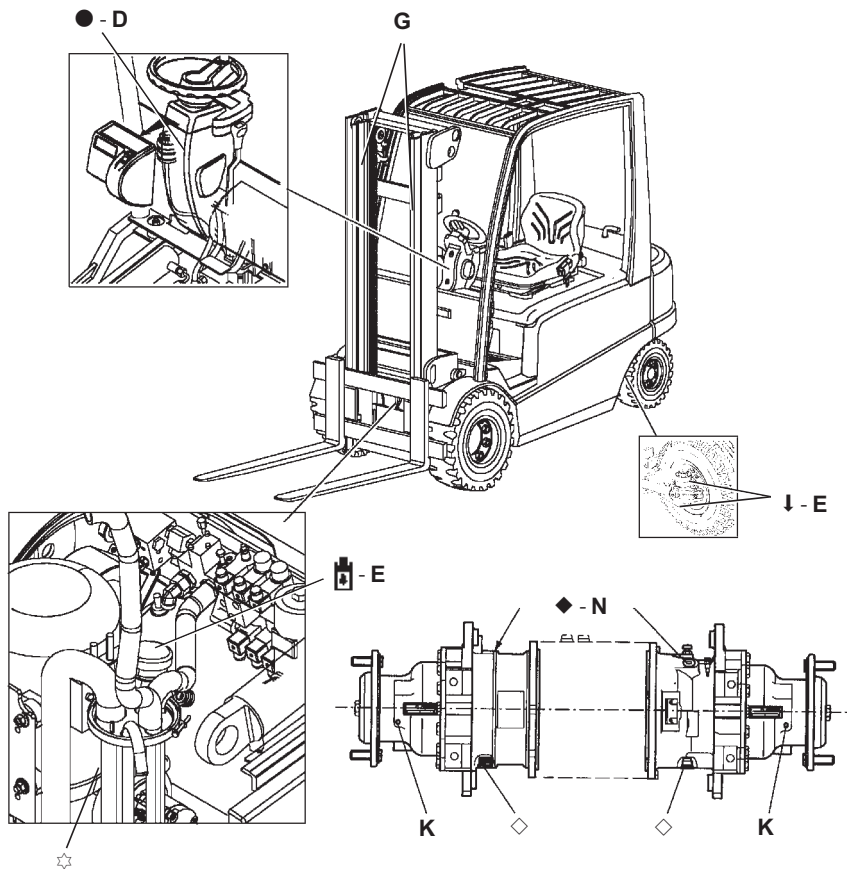
### **I materiali d'esercizio e i componenti usati possono inquinare l'ambiente**

Smaltire i componenti usati e i materiali d'esercizio esausti nel rispetto delle norme vigenti in materia di tutela dell'ambiente. Per il cambio dell'olio rivolgersi al personale del servizio di assistenza del costruttore appositamente addestrato per questa mansione.

- ▶ Rispettare le norme di sicurezza per l'uso di questi materiali.
-



## 5.2 Schema di lubrificazione



▼	Superfici di scorrimento	☆	Tappo di scarico olio idraulico
↓	Ingrassatori	◆	Punto di rabbocco olio riduttore
⏴	Punto di rabbocco olio idraulico	◇	Tappo di scarico olio riduttore
●	Punto di rabbocco liquido freni	K	Vite di controllo livello olio

### 5.3 Materiali d'esercizio

Codice	Cod. ord.	Quantità fornita	Quantità di riempimento	Denominazione	Impiego
A	51 132 827*	5l	35 l	Olio idraulico Jungheinrich	Impianto idraulico
	50 426 072	20l		Renolin 32 <sup>1)</sup> HLPD	
	50 429 647	20l		Renolin 22 <sup>2)</sup> HLPD	
	50 124 051	5l		HV 68 <sup>3)</sup>	
	51 082 888	5l		Plantosyn 46 HVI (olio idraulico BIO)	
D	50 429 647	20l	0,25 l	Renolin 22	Impianto frenante idraulico
E	14 038 650	400g		Grasso KP 2 K <sup>3)</sup>	Cuscinetti di ruote anteriori e posteriori
G	29 201 280	400ml		Spray per catene	Catene
N	50 137 755	5l	2x ca. 1,3 l (per nuovo riemp. 2x1,4 l)	Shell Donax TC 50 Universal	Trasmissione

1) valido per temperature fra -5/+30 °C

2) valido per temperature fra -20/-5 °C

3) valido per temperature fra +30/+50 °C



\*I veicoli di movimentazione interna vengono consegnati dalla fabbrica con uno speciale olio idraulico (l'olio idraulico Jungheinrich che si riconosce dalla colorazione blu) o con l'olio idraulico BIO "Plantosyn 46 HVI". L'olio idraulico Jungheinrich può essere ordinato esclusivamente tramite l'assistenza Jungheinrich. È consentito l'utilizzo di uno degli oli idraulici alternativi indicati; ciò può, tuttavia, provocare una diminuzione della funzionalità. È consentito mischiare l'olio idraulico Jungheinrich con uno degli oli idraulici alternativi indicati.

### **AVVERTIMENTO!**

I veicoli di movimentazione interna vengono consegnati da fabbrica con l'olio idraulico "HLP D22" oppure con l'olio idraulico BIO "Plantosyn 46 HVII".

Non è consentito passare dall'olio idraulico BIO "Plantosyn 46 HVI" all'olio idraulico Jungheinrich. Lo stesso vale per il passaggio dall'olio idraulico Jungheinrich all'olio idraulico BIO „Plantosyn 46 HVI“.

È vietato mischiare l'olio idraulico BIO "Plantosyn 46 HVI" con l'olio idraulico Jungheinrich o con uno degli altri oli idraulici alternativi.

### **Caratteristiche del grasso (valori indicativi)**

<b>Codice</b>	<b>Saponificazione</b>	<b>Punto di goccia °C</b>	<b>Penetrazione e lavorata a 25 °C</b>	<b>Classe NLG1</b>	<b>Temperatura d'esercizio °C</b>
E	Litio	185	265 - 295	2	-35/+120

## 6 Descrizione degli interventi di manutenzione e di ispezione

### 6.1 Preparazione del veicolo per i lavori di manutenzione e di ispezione

Per evitare infortuni durante i lavori di manutenzione e ispezione, occorre adottare tutte le misure di sicurezza necessarie. Creare le seguenti condizioni essenziali:

#### *Procedura*

- Immobilizzare il veicolo, (<JAG\_Link>vedi "Stazionamento sicuro del veicolo di movimentazione interna" a pagina 71).
- Abbassare completamente l'organo di presa del carico.
- Staccare la spina della batteria per evitare la messa in funzione involontaria del veicolo.

#### **⚠ AVVERTIMENTO!**

#### **Pericolo d'infortunio lavorando sotto l'organo di presa del carico, la cabina di guida e il veicolo**

- ▶ Se si effettuano lavori sotto l'organo di presa del carico sollevato, la cabina di guida sollevata o il veicolo sollevato, bloccarli in modo da impedire che il veicolo possa abbassarsi, ribaltarsi o spostarsi accidentalmente.
- ▶ Per il sollevamento del veicolo rispettare le istruzioni riportate (<JAG\_Link>vedi "Caricamento del veicolo con la gru" a pagina 36). Per l'esecuzione di lavori sul freno di parcheggio, assicurare il veicolo contro gli spostamenti accidentali (ad es. con i cunei).

### 6.2 Apertura del cofano di copertura posteriore

#### **Apertura del cofano di copertura**

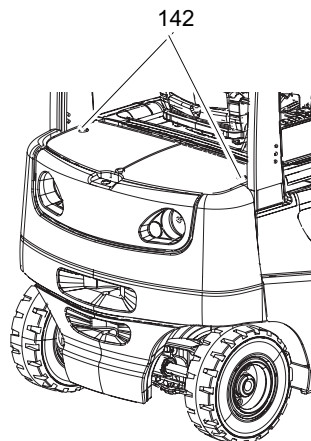
##### *Condizioni essenziali*

- Preparazione del veicolo per i lavori di manutenzione e di ispezione ((<JAG\_Link>vedi "Preparazione del veicolo per i lavori di manutenzione e di ispezione" a pagina 143)).

##### *Procedura*

- Aprire le due chiusure rapide (142).
  - Tirare verso il lato posteriore il cofano di copertura posteriore e rimuoverlo

*Il cofano di copertura posteriore è aperto. È ora possibile accedere ai fusibili e agli altri componenti.*



## 6.3 Controllo del fissaggio delle ruote

### **AVVERTIMENTO!**

#### **Pericolo d'infortunio in caso di montaggio di pneumatici diversi**

La qualità dei pneumatici influisce sulla stabilità e sul comportamento di marcia del veicolo di movimentazione interna.

- ▶ La differenza di diametro tra le ruote non deve superare i 15 mm.
- ▶ Sostituire sempre i pneumatici a coppie. Dopo aver cambiato la gommatura, controllare la sede dei dadi ruota dopo 10 ore di esercizio.
- ▶ Utilizzare soltanto pneumatici della stessa marca e tipo e aventi lo stesso profilo.

#### **Controllo del fissaggio ruote**

##### *Condizioni essenziali*

- Preparazione del veicolo per i lavori di manutenzione e di ispezione ((<JAG\_Link>vedi "Preparazione del veicolo per i lavori di manutenzione e di ispezione" a pagina 143)).

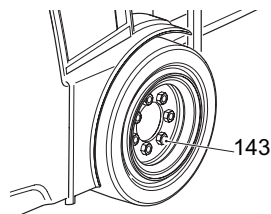
##### *Utensile e materiale necessario*

- Chiave dinamometrica

##### *Procedura*

- Stringere i bulloni delle ruote (143) con una chiave dinamometrica procedendo a croce, coppie di serraggio (<JAG\_Link>vedi "Gommatura" a pagina 27).

*Il controllo del fissaggio ruote è terminato.*



In caso di gommatura pneumatica, verificare la pressione di gonfiaggio, pressione di gonfiaggio (<JAG\_Link>vedi "Gommatura" a pagina 27)

## 6.4 Impianto idraulico

### **ATTENZIONE!**

In esercizio l'olio idraulico è in pressione, oltre ad essere nocivo per la salute e l'ambiente.

- ▶ Non toccare le tubazioni idrauliche in pressione.
  - ▶ Smaltire l'olio esausto in conformità alle prescrizioni. Custodire al sicuro l'olio esausto fino al suo regolare smaltimento.
  - ▶ Non versare a terra l'olio idraulico.
  - ▶ In caso di fuoriuscita accidentale, raccogliere immediatamente il liquido versato con l'ausilio di un legante adatto.
  - ▶ Smaltire la miscela di legante e materiale d'esercizio nel rispetto delle norme vigenti in materia.
  - ▶ Rispettare le norme di legge per la manipolazione dell'olio idraulico.
  - ▶ Per la manipolazione di olio idraulico, indossare scarpe antinfortunistiche.
  - ▶ Evitare che l'olio idraulico entri a contatto con parti calde del motore.
  - ▶ Durante la manipolazione di olio idraulico, non fumare.
  - ▶ Evitare il contatto e non ingerire. In caso di ingestione, non provocare il vomito; consultare immediatamente un medico.
  - ▶ In caso di inalazione di nebbia o vapori d'olio, arieggiare bene.
  - ▶ In caso di contatto con la pelle, risciacquare con abbondante acqua.
  - ▶ In caso di contatto con gli occhi, risciacquare con acqua e consultare immediatamente un medico.
  - ▶ Sostituire immediatamente indumenti e scarpe contaminati.
- 

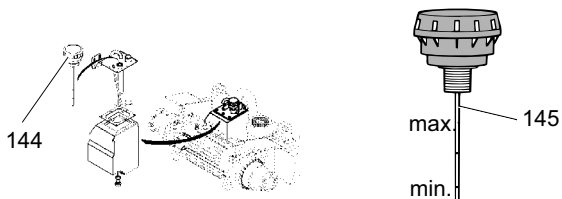
### **ATTENZIONE!**

#### **I materiali d'esercizio e i componenti usati possono inquinare l'ambiente**

Smaltire i componenti usati e i materiali d'esercizio esausti nel rispetto delle norme vigenti in materia di tutela dell'ambiente. Per il cambio dell'olio rivolgersi al personale del servizio di assistenza del costruttore appositamente addestrato per questa mansione.

- ▶ Rispettare le norme di sicurezza per l'uso di questi materiali.
-

## 6.4.1 Controllo del livello dell'olio idraulico

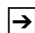


### **Controllare il livello dell'olio idraulico e rabboccare**

#### *Condizioni essenziali*

- Parcheggiare il veicolo in piano.
- Preparare il veicolo per i lavori di manutenzione e di ispezione ((<JAG\_Link>vedi "Preparazione del veicolo per i lavori di manutenzione e di ispezione" a pagina 143)).

#### *Procedura*

- Svitare il filtro aria con l'asta di controllo (144).
  - Controllare a vista il livello dell'olio idraulico con l'asta di controllo (145).
-  Quando il serbatoio è sufficientemente pieno, il livello dell'olio idraulico coincide con la tacca superiore (max.). Se necessario, rabboccare fino a portare l'olio idraulico al livello prescritto (20 mm sull'asta di controllo corrispondono a ca. 1 l <di olio idraulico)

*Il livello dell'olio è controllato.*

### **ATTENZIONE!**

#### **Danni causati dall'utilizzo di olio idraulico non adatto**

I veicoli di movimentazione interna riforniti con olio idraulico BIO sono muniti di un'apposita targhetta applicata sul serbatoio idraulico e riportante l'indicazione "Rifornire solo con olio idraulico BIO".

- ▶ Utilizzare solo olio idraulico BIO.



## 6.5 Sostituzione del filtro dell'olio idraulico

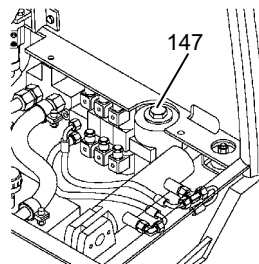
### Cambiare il filtro olio

#### Condizioni essenziali

- Parcheggiare il veicolo di movimentazione interna in maniera sicura, (<JAG\_Link>vedi "Stazionamento sicuro del veicolo di movimentazione interna" a pagina 71)

#### Procedura

- Svitare il tappo del filtro (147) dell'olio idraulico, l'elemento del filtro è fissato su di esso.
- Sostituire l'inserto del filtro; se l'o-ring è danneggiato, sostituire anche quest'ultimo. Al momento di inserire l'o-ring, lubrificarlo leggermente con olio.
- Riavvitare il tappo dopo avervi fissato il nuovo elemento del filtro.



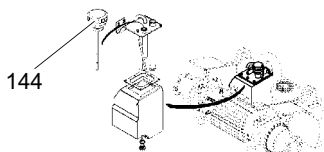
## 6.6 Sostituzione del filtro di ventilazione/sfiato

#### Condizioni essenziali

- Parcheggiare il veicolo in piano.
- Preparare il veicolo per i lavori di manutenzione e di ispezione ((<JAG\_Link>vedi "Preparazione del veicolo per i lavori di manutenzione e di ispezione" a pagina 143)).
- Rimuovere il piano calpestabile svitando le viti di fissaggio del piano stesso.

#### Procedura

- Smontare la copertura del serbatoio idraulico.
- Avvitare il filtro di aerazione (144).
- Sostituire il filtro di aerazione.



Raccogliere l'olio idraulico fuoriuscente. Smaltire l'olio idraulico e il filtro nel rispetto delle disposizioni di legge vigenti in materia di tutela ambientale.



## 6.7 Controllare il livello dell'olio del riduttore

### **ATTENZIONE!**

#### **I materiali d'esercizio e i componenti usati possono inquinare l'ambiente**

Smaltire i componenti usati e i materiali d'esercizio esausti nel rispetto delle norme vigenti in materia di tutela dell'ambiente. Per il cambio dell'olio rivolgersi al personale del servizio di assistenza del costruttore appositamente addestrato per questa mansione.

► Rispettare le norme di sicurezza per l'uso di questi materiali.

### **Controllare il livello dell'olio del riduttore**

#### *Condizioni essenziali*

- Parcheggiare il veicolo di movimentazione interna in maniera sicura, (<JAG\_Link>vedi "Stazionamento sicuro del veicolo di movimentazione interna" a pagina 71)

#### *Utensile e materiale necessario*

- Vaschetta di raccolta per l'olio

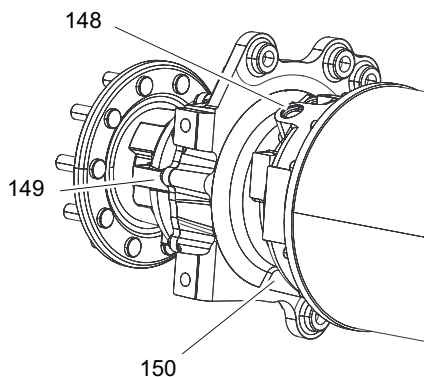
#### *Procedura*

- Posizionare la vaschetta di raccolta per l'olio sotto al riduttore
- Svitare il tappo di controllo dell'olio (149).
- Controllare il livello dell'olio riduttore e rabboccare nel foro di riempimento, se necessario (148).



Il livello di riempimento dell'olio deve arrivare fino al bordo inferiore del foro di controllo (149).

*Il livello dell'olio riduttore è controllato.*



## Scaricare l'olio

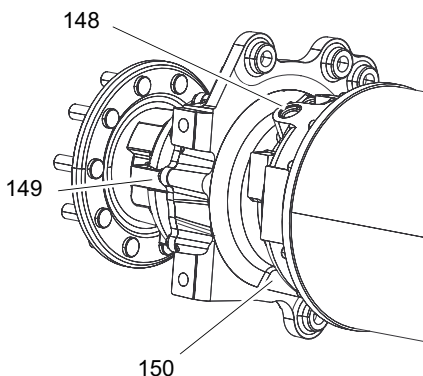
### Procedura

- Scaricare l'olio quando è ancora caldo.
- Posizionare la vaschetta di raccolta per l'olio sotto al riduttore
- Svitare il tappo di scarico (150) e scaricare l'olio del riduttore.



Per uno scarico rapido e completo dell'olio del riduttore, svitare il tappo di controllo dell'olio (149).

*L'olio è scaricato.*



## Rabbocco dell'olio

### Procedura

- Avvitare il tappo di scarico dell'olio (150).
- Dopo aver svitato il tappo di controllo (149), rabboccare l'olio riduttore introducendolo nel foro di riempimento (148).

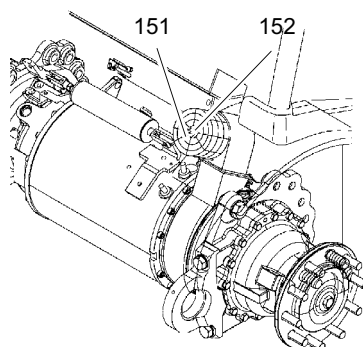
*L'olio è riempito.*

## 6.8 Sostituzione del filtro di aspirazione del ventilatore motore

### Procedura

- Allentare la vite (151).
- Estrarre la griglia (152) in avanti
- Sostituire il filtro
- Rimontare la griglia

*Il filtro di aspirazione è stato sostituito.*



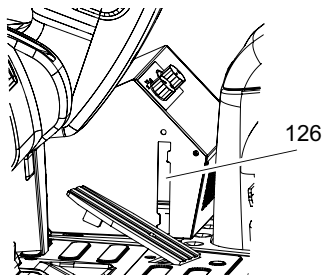
## 6.9 Riscaldamento

### **Sostituzione del filtro di aerazione**

#### *Procedura*

- Staccare il filtro di aerazione (126).
- Inserire il nuovo il filtro di aerazione (126) e assicurarsi che sia bloccato.

*La cassetta del filtro è stata sostituita.*

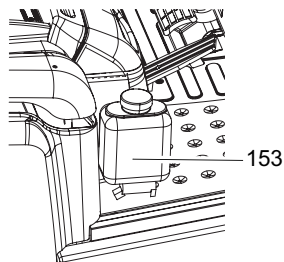


Controllare il filtro dopo 500 ore di esercizio e sostituirlo al massimo dopo 1000.

## 6.10 Rabbocco del liquido lavavetri

#### *Procedura*

- Controllare se c'è sufficiente liquido lavavetri nel serbatoio (153).
- Se necessario, rabboccare il liquido lavavetri con protezione antigelo.



## 6.11 Controllo dei fusibili elettrici

### **AVVERTIMENTO!**

#### **Pericolo d'infortunio a causa della corrente elettrica**

Qualsiasi intervento sull'impianto elettrico deve essere sempre eseguito dopo aver disinserito la tensione. Prima di iniziare gli interventi di manutenzione sull'impianto elettrico:

- ▶ Parcheggiare e bloccare il veicolo ((<JAG\_Link>vedi "Stazionamento sicuro del veicolo di movimentazione interna" a pagina 71)).
  - ▶ Premere l'interruttore di arresto d'emergenza.
  - ▶ Scollegare la batteria (staccare la spina della batteria).
  - ▶ Togliere di dosso anelli, bracciali metallici e simili prima di iniziare i lavori sui componenti elettrici.
- 

### **ATTENZIONE!**

#### **Pericolo d'incendio e di danneggiamento dei componenti in caso d'impiego di fusibili errati**

L'uso di fusibili errati può avere come conseguenza il danneggiamento dell'impianto elettrico e lo sviluppo di incendi. In caso di impiego di fusibili errati non sono più garantite la sicurezza e l'efficienza del veicolo di movimentazione interna.

- ▶ Utilizzare esclusivamente fusibili aventi la corrente nominale prescritta, (<JAG\_Link>vedi "Valori dei fusibili" a pagina 152).
- 

### **Controllo dei fusibili elettrici**

#### *Condizioni essenziali*

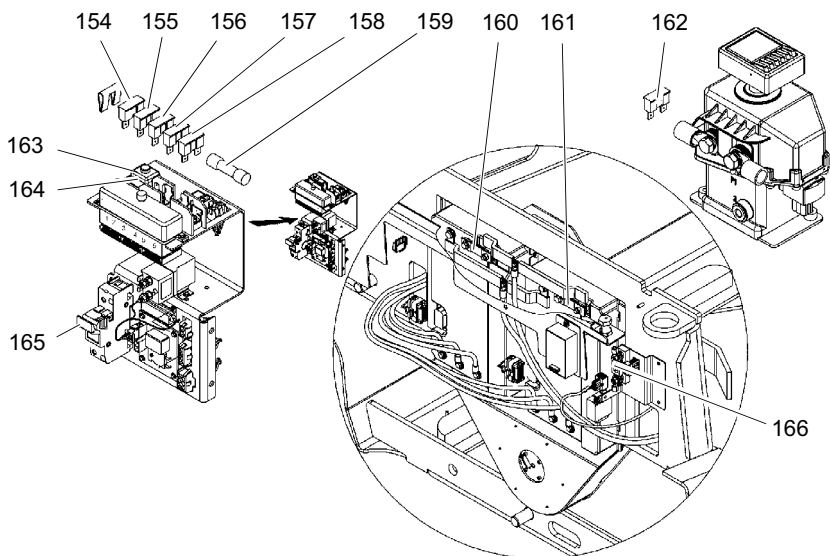
- Preparare il veicolo per i lavori di manutenzione e di ispezione ((<JAG\_Link>vedi "Preparazione del veicolo per i lavori di manutenzione e di ispezione" a pagina 143)).

#### *Procedura*

- Aprire il cofano di copertura posteriore del veicolo di movimentazione interna, (<JAG\_Link>vedi "Apertura del cofano di copertura posteriore" a pagina 143).
- Svitare la copertura dell'impianto elettrico.
- Controllare che tutti i fusibili corrispondano ai valori riportati nella tabella e che non presentino danni.
- Sostituire i fusibili danneggiati come indicato dalla tabella.
- Chiudere la copertura dell'impianto elettrico.
- Chiudere il cofano di copertura posteriore del veicolo di movimentazione interna.

*Il controllo dei fusibili elettrici è terminato.*

## 6.11.1 Valori dei fusibili



### Fusibili dell'impianto elettrico

Pos.	Denominazione	Circuito	Valore / tipo
154	F3.1	Fusibile di comando trasformatore DC/DC	10 A
155	F4	Fusibile di comando	5 A
156	F1.2	Fusibile di comando	15 A
157	F2.1	Fusibile di comando	10 A
158	1F9	Fusibile di comando impianto elettronico	3 A
159	F1	Fusibile di comando generale	32 A
160	2F1	Fusibile motore idraulico	355 A
161	1F	Fusibile motore trazione	355 A
162	F4	Fusibile di comando contattore principale	5 A
163	5F2	Fusibile di comando trasformatore DC/DC (○)	10 A
164	5F2	Fusibile di comando trasformatore DC/DC (○)	15 A
165	3F1	Fusibile motore servosterzo	40 A
166	F8	Fusibile principale cavo positivo	425 A

## 6.12 Manutenzione della cintura di sicurezza


### **Controllo della cintura di sicurezza**

#### *Procedura*

- Estrarre completamente la cintura di sicurezza e controllare se sono presenti sfilacciamenti
- Controllare il corretto funzionamento della fibbia e dell'avvolgitore.
- Controllare lo stato della copertura.

### **Controllo del meccanismo automatico di ritenzione**

#### *Procedura*

- Parcheggiare il veicolo in piano.
  - Tirare la cintura di sicurezza a strattoni
-  Il meccanismo automatico deve bloccare lo srotolamento della cintura.

*La manutenzione della cintura di sicurezza è terminata.*

### **PERICOLO!**

#### **Pericolo di lesioni in caso di cintura di sicurezza difettosa**

L'uso di una cintura di sicurezza difettosa può provocare lesioni.

- ▶ Utilizzare il veicolo di movimentazione interna soltanto se equipaggiato con una cintura di sicurezza integra. Far sostituire tempestivamente la cintura di sicurezza quando danneggiata.
  - ▶ Il veicolo di movimentazione interna non deve essere utilizzato fino al montaggio di una cintura di sicurezza efficiente.
-

## 6.13 Rimessa in funzione del veicolo dopo lavori di manutenzione e riparazione

### Procedura

- Pulire a fondo il veicolo di movimentazione interna.
  - Lubrificare il veicolo di movimentazione interna secondo lo schema di lubrificazione, (<JAG\_Link>vedi "Schema di lubrificazione" a pagina 140).
  - Pulire la batteria, lubrificare le viti dei poli con apposito grasso e collegare la batteria.
  - Caricare la batteria, (<JAG\_Link>vedi "Ricarica della batteria" a pagina 45).
  - Controllare che l'olio del riduttore non presenti tracce di condensa ed eventualmente cambiarlo.
  - Controllare che l'olio idraulico non presenti tracce di condensa ed eventualmente cambiarlo.
- Il servizio assistenza del costruttore dispone di tecnici appositamente addestrati per questa mansione.

### **AVVERTIMENTO!**

#### **Pericolo d'infortunio in caso di freni difettosi**

Subito dopo la messa in funzione eseguire più frenate di prova per verificare l'efficienza del freno.

- ▶ Segnalare tempestivamente ai propri superiori eventuali difetti riscontrati.
  - ▶ Contrassegnare il veicolo di movimentazione interna difettoso e sospendere l'esercizio.
  - ▶ Rimettere in funzione il veicolo soltanto dopo aver individuato e rimosso il difetto.
- 
- Mettere in funzione il veicolo di movimentazione interna, (<JAG\_Link>vedi "Messa in funzione del veicolo di movimentazione interna" a pagina 59).
- In presenza di problemi di attivazione nell'impianto elettrico, applicare uno spray apposito sui contatti scoperti e attivare ripetutamente i comandi per eliminare lo strato di ossido eventualmente formatosi su di essi.

## 7 Tempi di fermo macchina



Qualora il veicolo dovesse rimanere fermo per periodi più lunghi di un mese (p. es. per motivi aziendali), per il suo rimessaggio si dovrà scegliere un locale asciutto e protetto dal gelo. Eseguire le operazioni previste prima, durante e dopo il periodo di fermo macchina come di seguito descritto.

### **AVVERTIMENTO!**

#### **Sollevamento e immobilizzazione sicuri del veicolo**

Per sollevare il veicolo di movimentazione, l'attrezzatura di sollevamento deve essere fissata esclusivamente ai punti previsti allo scopo.

L'esecuzione di lavori al di sotto dell'organo di presa del carico sospeso o della cabina sospesa è ammessa unicamente dopo aver assicurato l'organo di presa del carico o la cabina con una catena sufficientemente resistente o con il perno di bloccaggio.

Per sollevare e immobilizzare in piena sicurezza il veicolo di movimentazione interna, procedere come segue:

- ▶ Sollevare il veicolo esclusivamente su una superficie in piano e assicurarlo contro i movimenti indesiderati.
- ▶ Utilizzare esclusivamente un cric di portata sufficiente. Immobilizzare il veicolo utilizzando mezzi adatti (cunei, blocchetti di legno duro) per evitare che il veicolo si sposti o si ribalti.
- ▶ Per sollevare il veicolo di movimentazione, l'attrezzatura di sollevamento deve essere fissata esclusivamente ai punti previsti allo scopo, (<JAG\_Link>vedi "Punti di contrassegno e targhette di identificazione" a pagina 30).
- ▶ Immobilizzare il veicolo utilizzando mezzi adatti (cunei, blocchetti di legno duro) per evitare che il veicolo si sposti o si ribalti.

---

Durante il periodo di fermo macchina, il veicolo deve essere sollevato in modo tale che le ruote non tocchino terra. In questo modo si prevengono danni alle ruote e ai cuscinetti.

Se il veicolo di movimentazione interna dovesse restare fermo per più di 6 mesi, occorrerà rivolgersi al servizio assistenza del costruttore per adottare ulteriori misure.



## 7.1 Cosa fare prima del fermo macchina

### Procedura


- Pulire a fondo il veicolo di movimentazione interna.

### **AVVERTIMENTO!**

#### **Pericolo d'infortunio in caso di freni difettosi**

Subito dopo la messa in funzione eseguire più frenate di prova per verificare l'efficienza del freno.

- ▶ Segnalare tempestivamente ai propri superiori eventuali difetti riscontrati.
- ▶ Contrassegnare il veicolo di movimentazione interna difettoso e sospenderne l'esercizio.
- ▶ Rimettere in funzione il veicolo soltanto dopo aver individuato e rimosso il difetto.

- 
- Controllare il funzionamento del freno.
  - Controllare il livello dell'olio idraulico ed eventualmente rabboccare, (<JAG\_Link>vedi "Controllo del livello dell'olio idraulico" a pagina 146).
  - Lubrificare con un velo d'olio o di grasso tutti i componenti meccanici non verniciati.
  - Lubrificare il veicolo di movimentazione interna secondo lo schema di lubrificazione, (<JAG\_Link>vedi "Schema di lubrificazione" a pagina 140).
  - Caricare la batteria, (<JAG\_Link>vedi "Ricarica della batteria" a pagina 45).
  - Staccare la batteria, pulirla e lubrificare i poli con grasso apposito.
-  Attenersi inoltre alle istruzioni del costruttore della batteria.
- Trattare tutti i contatti elettrici non coperti con uno spray apposito.

## 7.2 Cosa fare durante il fermo macchina

### **AVVERTENZA**

#### **Danni alla batteria a causa di scariche profonde**

L'autoscarica della batteria può causare una scarica profonda. Le scariche profonde accorciano la durata della batteria.

- ▶ Caricare la batteria almeno ogni 2 mesi.

- 
-  Caricare la batteria (<JAG\_Link>vedi "Ricarica della batteria" a pagina 45).

## 7.3 Rimessa in funzione del veicolo dopo un periodo di fermo macchina

### Procedura

- Pulire a fondo il veicolo di movimentazione interna.
  - Lubrificare il veicolo di movimentazione interna secondo lo schema di lubrificazione, (<JAG\_Link>vedi "Schema di lubrificazione" a pagina 140).
  - Pulire la batteria, lubrificare le viti dei poli con apposito grasso e collegare la batteria.
  - Caricare la batteria, (<JAG\_Link>vedi "Ricarica della batteria" a pagina 45).
  - Controllare che l'olio del riduttore non presenti tracce di condensa ed eventualmente cambiarlo.
  - Controllare che l'olio idraulico non presenti tracce di condensa ed eventualmente cambiarlo.
- Il servizio assistenza del costruttore dispone di tecnici appositamente addestrati per questa mansione.

### **AVVERTIMENTO!**

#### **Pericolo d'infortunio in caso di freni difettosi**

Subito dopo la messa in funzione eseguire più frenate di prova per verificare l'efficienza del freno.

- ▶ Segnalare tempestivamente ai propri superiori eventuali difetti riscontrati.
- ▶ Contrassegnare il veicolo di movimentazione interna difettoso e sospendere l'esercizio.
- ▶ Rimettere in funzione il veicolo soltanto dopo aver individuato e rimosso il difetto.

- 
- Mettere in funzione il veicolo di movimentazione interna, (<JAG\_Link>vedi "Messa in funzione del veicolo di movimentazione interna" a pagina 59).
- In presenza di problemi di attivazione nell'impianto elettrico, applicare uno spray apposito sui contatti scoperti e attivare ripetutamente i comandi per eliminare lo strato di ossido eventualmente formatosi su di essi.

## 8 Verifiche di sicurezza alle scadenze e dopo eventi eccezionali

- È richiesta l'esecuzione di una verifica di sicurezza in conformità alle normative nazionali. Jungheinrich consiglia una verifica secondo la Direttiva FEM 4.004. Per tali verifiche Jungheinrich dispone di uno speciale servizio di sicurezza con tecnici appositamente addestrati.

Il veicolo di movimentazione interna deve essere controllato (in conformità alle normative nazionali) da una persona qualificata in materia almeno una volta l'anno o dopo il verificarsi di un evento eccezionale. Questa persona dovrà eseguire una perizia esclusivamente dal punto di vista della sicurezza, senza farsi influenzare dalle circostanze aziendali ed economiche. Tale persona deve disporre di sufficienti conoscenze ed esperienza in materia per poter valutare lo stato del veicolo di movimentazione interna e il funzionamento corretto dei dispositivi di sicurezza secondo i principi tecnici e le norme valide per la verifica di questo tipo di veicoli.

Va effettuata una verifica completa dello stato tecnico del veicolo per quanto riguarda la sicurezza contro gli infortuni. Inoltre, si deve controllare accuratamente se il veicolo di movimentazione interna presenta danni riconducibili a uso improprio. La persona incaricata dovrà redigere un protocollo di verifica. La documentazione degli esiti della verifica va conservata almeno fino alle due verifiche successive.

Il gestore è tenuto a provvedere alla tempestiva eliminazione di guasti o difetti.

- Una volta effettuato il test di sicurezza, verrà applicata sul veicolo una targhetta ben visibile, riportante il mese e l'anno del test di sicurezza successivo.

## 9 **Messa fuori servizio definitiva e smaltimento**

- La messa fuori servizio definitiva, ovvero lo smaltimento del veicolo di movimentazione interna, deve essere effettuata nel rispetto delle disposizioni di legge vigenti in loco. Vanno osservate in particolare le disposizioni riguardanti lo smaltimento delle batterie, dei materiali utilizzati nonché dell'impianto elettronico ed elettrico.

Lo smontaggio del veicolo di movimentazione interna va eseguito esclusivamente da personale specializzato addestrato osservando le procedure prescritte dal costruttore. Osservare le norme di sicurezza del costruttore contenute nella documentazione di servizio.

## 10 **Misurazione dell'esposizione del corpo umano alle vibrazioni**

- Le vibrazioni che nel corso della giornata, durante la marcia, si ripercuotono sul conducente vengono denominate esposizione del corpo umano alle vibrazioni. A lungo termine, vibrazioni troppo elevate causano danni alla salute del conducente. A tutela del conducente è perciò entrata in vigore la direttiva europea "2002/44/CE/vibrazioni". Per aiutare gli operatori a valutare in modo corretto la situazione d'impiego, il produttore mette a disposizione il servizio di misurazione dell'esposizione del corpo umano alle vibrazioni.



# Istruzioni d'uso

## Batteria da trazione Jungheinrich

### Indice

- 1 Batteria da trazione Jungheinrich**  
Realizzate con piastre tubolari positive tipo EPzS ed EPzB ..... 2-6  
  
Targhetta identificatrice del tipo Batteria da trazione Jungheinrich ..... 7  
  
**Istruzioni d'uso**  
Sistema di reintegro dell'acqua Aquamatic/BFS III ..... 8-12
  
- 2 Batteria da trazione Jungheinrich**  
Batterie al piombo con celle sigillate a piastre corazzate EPzV ed EPzV-BS... 13-17  
  
Targhetta identificatrice del tipo Batteria da trazione Jungheinrich ..... 17

## 1 Batteria da trazione Jungheinrich

realizzate con piastre tubolari positive tipo EPzS ed EPzB

### Caratteristiche nominali

1. Capacità nominale C5:	Vedere tipo di piastra
2. Tensione nominale:	2,0 Volt x Numero di elementi
3. Corrente di scarica::	C5/5h
4. Peso specifico Elettrolito*	
Elemento Tipo EPzS:	1,29 kg/l
Elemento Tipo EPzB:	1,29 kg/l
Elemento luce treni:	vedere tipo piastra
5. Temperatura di riferimento:	30° C
6. Livello nominale elettrolito:	fino all'indicatore di livello „max.“

\* Sara raggiunto entro i primi 10 cicli.



•Seguire attentamente le istruzioni ed esporre le stesse in prossimità della batteria!

•La manutenzione della batteria deve essere affidata a personale esperto!



•Quando si opera sulla batteria usare occhiali protettivi ed indossare abiti antiacido!

•Seguire attentamente le norme anti infortunistiche DIN EN 50272-3, DIN 50110-1!



•Vietato fumare!

•L'esposizione della batteria vicino a fiamme libere, braci o scintille accidentali può causarne l'esplosione!



•Schizzi di acido sugli occhi o sulla pelle debbono essere lavati immediatamente con acqua.

•Consultare immediatamente un medico in caso di incidente con acido. Gli abiti contaminati dall'acido debbono essere lavati con acqua.



•Evitare il corto-circuito della batteria o degli elementi : rischio di incendio o di esplosione!



•L'elettrolito è altamente corrosivo!



•Le batterie e gli elementi sono oggetti con elevato peso!

•Assicurarsi sulla loro corretta e stabile installazione ! Utilizzare organi di sollevamento affidabili per la loro movimentazione come ad esempio paranchi in accordo con la norma VDI 3616!



•Attenzione, tensione pericolosa!

•Le connessioni in metallo della batteria sono sempre sotto tensione. Non posare utensili od altri oggetti metallici sulla batteria.

Ignorare le istruzioni, riparare la batteria con parti non originali o utilizzare additivi all'elettrolito farà decadere il diritto alla garanzia.

Per le batterie in classe di protezione  $\text{Ex}$  I e  $\text{Ex}$  II al fine di mantenere la classificazione del grado di protezione, occorre seguire le relative specifiche istruzioni (vedere i certificati specifici).

### **1. Messa in servizio di batterie riempite e cariche Per la messa in servizio di batterie cariche secche, seguire le istruzioni specifiche!**

La batteria deve essere ispezionata per accertarne le condizioni fisiche prima che la stessa venga messa in servizio.

Connettere la batteria al caricabatteria rispettando la corretta polarità ed assicurando un contatto sicuro. Altrimenti potrebbe essere danneggiata la batteria, il carrello o il caricabatteria.

Coppie di serraggio per viti, terminali e connessioni:

	Acciaio
M 10	23 ± 1 Nm

Deve essere inoltre controllato il livello dell'elettrolito. Se lo stesso è al di sotto dei paraspruzzi o dello spigolo superiore dei separatori la batteria deve essere rabboccata utilizzando acqua distillata.

A questo punto la batteria sarà pronta per la carica (vedere paragrafo 2.2).

## **2. Funzionamento**

La norma DIN EN 50272-3 «Batterie trazione per carrelli elettrici industriali» è lo standard di riferimento delle batterie destinate ai carrelli elettrici.

### **2.1 Scarica**

Assicurarsi che tutti gli sfiatatoi siano liberi o non sigillati.

Spine e prese debbono essere in posizione di circuito aperto o non connesse. Al fine di garantirsi una buona durata di vita della batteria occorre che la stessa non venga scaricata superando l'80% della capacità nominale (scarica a fondo).

Questo livello di scarica corrisponde ad una densità dell'elettrolito pari ad 1.13 kg/l. Le batterie scariche debbono essere ricaricate immediatamente. Mai lasciare le batterie scariche.

Questo vale anche per batterie parzialmente scaricate durante il loro utilizzo.

### **2.2 Carica**

Per la carica della batteria deve essere utilizzata soltanto corrente proveniente dalla rete. Sono permesse soltanto le procedure di carica in accordo alle norme DIN 41773 e DIN 41774. Connettere la batteria direttamente al suo caricabatteria al fine di evitare sovraccarico dei cavi di alimentazione e dei relativi contatti, gassificazione inaccettabile e fuoriuscita di elettrolito dagli elementi.



Nella fase di gassificazione la corrente non deve superare il valore imposto dalle norme DIN EN 50272-3. Se il caricabatterie non è stato acquistato insieme alla batteria, è opportuno che venga controllato dal Servizio Assistenza del costruttore della batteria prima di procedere alla connessione di quest'ultima. Durante la carica occorre prevedere una corretta ventilazione dell'ambiente per l'asportazione dei gas di carica. Il coperchio del vano batterie e del cassone (se quest'ultimo è provvisto di coperchio) debbono rimanere aperti o rimossi. I tappi debbono rimanere chiusi e nei loro alloggiamenti in quanto già provvisti di sfiatoi.

Con il caricabatterie spento, connettere la batteria, assicurarsi che la polarità sia corretta (Positivo con Positivo e Negativo con Negativo), quindi accendere il caricabatterie. Poiché la carica della batteria fa salire la temperatura dell'elettrolito di 10° C è opportuno iniziare la carica della batteria soltanto se la temperatura dell'elettrolito è inferiore a 45° C. La temperatura minima dell'elettrolito della batteria non dovrebbe essere inferiore a +10° C prima di iniziare la carica altrimenti la batteria non raggiungerà la carica piena. La batteria si può ritenere carica quando la densità dell'elettrolito e la tensione rimangono costanti per 2 ore.

Istruzioni speciali per batterie installate in aree con elevato rischio ambiente: Queste note si riferiscono a batterie realizzate in accordo alle norme EN 50014, DIN VDE 0170/0171 Ex I (installate in area con elevato rischio di incendio) o Ex II (installate in area con rischio di esplosione). Durante la carica e la fase successiva di gassificazione, i coperchi dei contenitori debbono essere rimossi per facilitare la dispersione e ventilazione della miscela di gas altamente esplosivo. I cassoni delle batterie provvisti di coperchio di protezione debbono essere lasciati aperti almeno mezz'ora dopo la fine della carica.

### **2.3 Carica di equalizzazione**

Le cariche di equalizzazione vengono effettuate per salvaguardare la vita della batteria e mantenere nel tempo la sua capacità. Sono necessarie dopo scariche a fondo, ripetute cariche incomplete e cariche con caratteristica di ricarica IU. Le cariche di equalizzazione vengono effettuate seguendo la normale procedura di carica. La corrente di carica non deve superare 5 A/100 Ah della capacità nominale della batteria. (seguire la procedura di fine carica al punto 2.2)

**Attenzione: Durante la carica di equalizzazione controllare la temperatura!**

### **2.4 Temperatura**

La temperatura di riferimento ottimale dell'elettrolito è 30° C; una temperatura più alta riduce la vita della batteria mentre una temperatura più bassa riduce la capacità disponibile. La temperatura limite è pari a 55° C e non deve essere accettata quale temperatura di esercizio di una batteria.

### **2.5 Elettrolito**

Il peso specifico ed il livello dell'elettrolito sono riferiti alla temperatura di 30° C ed elemento totalmente carico. Una temperatura più elevata di quella di riferimento riduce il peso specifico dell'elettrolito, mentre una temperatura più bassa lo aumenta. Il fattore di correzione della temperatura è -0.0007 kg/l per ° C (ad esempio il peso specifico di 1.28 kg/l a 45° C corrisponde al peso specifico di 1.29 kg/l a 30° C per lo stesso elettrolito).

Inoltre l'elettrolito non deve contenere impurità e deve essere conforme alla norma DIN 43530 parte.

### **3. Manutenzione**

#### **3.1 Giornaliera**

Ricaricare la batteria dopo ogni scarica. Alla fine della carica controllare il livello dell'elettrolito e ripristinarlo, se necessario, rabboccando solo con acqua distillata. Il livello dell'elettrolito non deve mai essere al di sotto dei paraspruzzi, cioè dello spigolo superiore dei separatori, o inferiore all'indicatore dell'elettrolito „min“.

#### **3.2 Settimanale**

Procedere ad una ispezione visiva della batteria al fine di controllare eventuali danni meccanici visibili e rimuovere eventuale sporcizia accumulatasi durante la settimana. Se la batteria viene caricata regolarmente con una curva caratteristica di carica IU, è opportuno effettuare una carica di equalizzazione (vedere punto 2.3 delle istruzioni).

#### **3.3 Mensile**

Alla fine della carica, disconnettere la batteria dal caricabatterie, rilevare le tensioni della batteria e di ogni singolo elemento e registrarle su un apposita scheda. Registrare anche la densità dell'acido di ogni singolo elemento e la relativa temperatura.

Se si dovessero riscontrare significative variazioni rispetto all'ultima registrazione, occorre procedere ad una nuova serie di controlli dei dati rilevati ed eventualmente richiedere l'intervento del Servizio Assistenza specializzato.

#### **3.4 Annuale**

In accordo con la norma DIN VDE 0117 almeno una volta all'anno la resistenza di isolamento del carrello e della batteria debbono essere controllati da personale specializzato.

Il test delle resistenza di isolamento della batteria deve essere condotto in accordo con la norma DIN EN 60254-1.

La resistenza di isolamento così determinata non deve essere inferiore a 50  $\Omega$  per Volt della tensione nominale della batteria in accordo con la norma DIN EN 50272-3.

Per batterie con tensione fino a 20 Volt, il valore minimo della resistenza di isolamento è 1000  $\Omega$ .

### **4. Cura della batteria**

La batteria deve essere tenuta sempre pulita ed asciutta superficialmente per evitare dispersione di corrente sulla sua superficie che può provocare anche la perforazione dei contenitori degli elementi. La pulizia deve essere effettuata in accordo con le raccomandazioni ZVEI: «La pulizia delle Batterie per Veicoli Trazione».

Eventuale liquido riscontrabile nel cassone deve essere aspirato e riposto nella prescritta maniera. Eventuali danneggiamenti riscontrati nel rivestimento dell'isolamento interno del cassone debbono essere riparati, dopo avere provveduto ad una effettiva pulizia, al fine di prevenire fenomeni di corrosione dello stesso e ripristinare il corretto livello di resistenza di isolamento come prescritto dalla norma DIN EN 50272-3. Se tale operazione dovesse richiedere la rimozione degli elementi, è opportuno rivolgersi al nostro Servizio Assistenza.

## 5. Immagazzinamento

Se le batterie non vengono utilizzate per un lungo periodo di tempo debbono venire immagazzinate in condizioni di carica in ambienti secchi non soggetti a temperature al di sotto dello zero. Per assicurarsi che le batterie possano essere pronte all'uso, occorre scegliere tra le due procedure:

1. una carica di equalizzazione con frequenza mensile (come indicato al punto 2.3) oppure
2. una carica di mantenimento ad una tensione di  $2.23 \text{ Volt} \times \text{il numero degli elementi della batteria}$ . Il tempo di permanenza in magazzino deve essere tenuto in conto quando si vuole determinare la vita della batteria.

## 6. Cattivo funzionamento

Se durante l'esercizio della batteria si dovesse riscontrare un cattivo funzionamento della stessa o del caricabatterie, occorre chiamare immediatamente il nostro Servizio Assistenza. I controlli descritti al punto 3 delle presenti istruzioni dovrebbero facilitare l'identificazione del difetto riscontrato e la successiva eliminazione.

Un contratto di manutenzione con la nostra Organizzazione di Servizio renderà più semplice una manutenzione preventiva al fine di prevenire per tempo eventuali di.

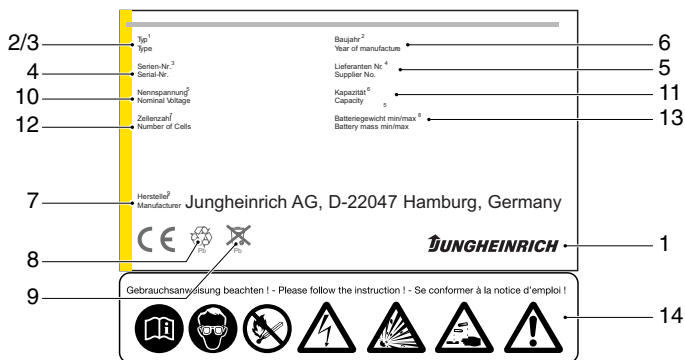


Da inviare al costruttore!

Le batterie esauste che non vengono consegnate per il riciclaggio debbono essere portate a discarica per residui tossici nocivi!

Con riserva di modifiche tecniche.

## 7. Targhetta identificatrice del tipo, batteria da trazione Jungheinrich



Pos.	Denominazione	Pos.	Denominazione
1	Logotipo	8	Simbolo di recycling
2	Denominazione batteria	9	Bidone rifiuti/dati del materiale
3	Tipo di batteria	10	Tensione nominale della batteria
4	Numero di batteria	11	Capacità nominale della batteria
5	Numero di vasca per batteria	12	Numero di celle della batteria
6	Data di spedizione	13	Peso della batteria
7	Logotipo produttore della batteria	14	Segnalazioni di sicurezza e di pericolo

\* Marchio CE solo per batterie con tensione nominale superiore a 75 Volt.

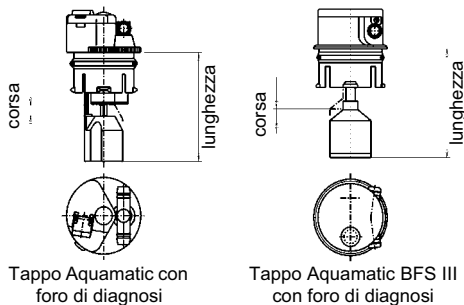
## Sistema di reintegro dell'acqua Aquamatic/BFS III per batteria da trazione Jungheinrich con celle a piastre corazzate EPzS ed EPzB

### Allocazione dei tappi Aquamatic per le istruzioni d'uso

Serie costruttive di celle*		Tipo tappo Aquamatic (lunghezza)	
EPzS	EPzB	Frötek (giallo)	BFS (nero)
2/120 – 10/ 600	2/ 42 – 12/ 252	50,5 mm	51,0 mm
2/160 – 10/ 800	2/ 64 – 12/ 384	50,5 mm	51,0 mm
–	2/ 84 – 12/ 504	50,5 mm	51,0 mm
–	2/110 – 12/ 660	50,5 mm	51,0 mm
–	2/130 – 12/ 780	50,5 mm	51,0 mm
–	2/150 – 12/ 900	50,5 mm	51,0 mm
–	2/172 – 12/1032	50,5 mm	51,0 mm
–	2/200 – 12/1200	56,0 mm	56,0 mm
–	2/216 – 12/1296	56,0 mm	56,0 mm
2/180 – 10/900	–	61,0 mm	61,0 mm
2/210 – 10/1050	–	61,0 mm	61,0 mm
2/230 – 10/1150	–	61,0 mm	61,0 mm
2/250 – 10/1250	–	61,0 mm	61,0 mm
2/280 – 10/1400	–	72,0 mm	66,0 mm
2/310 – 10/1550	–	72,0 mm	66,0 mm

\* Le serie di celle comprendono celle dotate di un numero di piastre positive da due a dieci (dodici), ad es. colonna EPzS 2/120 - 10/600.

Nella fattispecie si tratta di celle con piastra positiva 60 Ah. La denominazione del tipo di cella è ad es. 2 EPzS 120.



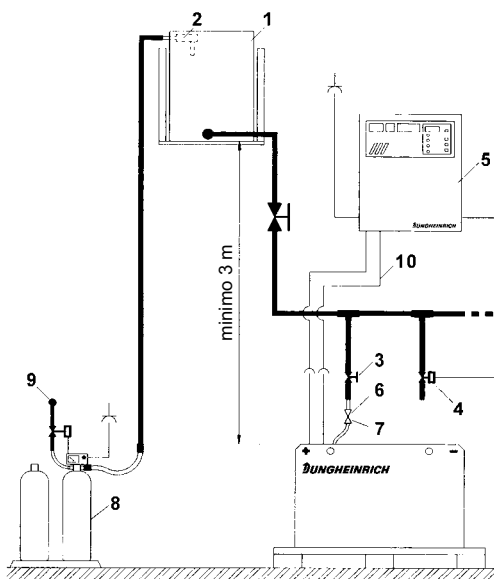
In caso di inosservanza delle istruzioni d'uso, di riparazione con parti di ricambio non originali, di interventi arbitrari così come di additivazione dell'elettrolita (asserite formulazioni performanti) decade qualsiasi rivendicazione connessa con la garanzia.

Per batterie conformi a  $\text{Ex I}$  e  $\text{Ex II}$  in fase di esercizio vanno osservate le note per la salvaguardia della classe di protezione corrispondente (v. certificazione correlata).

## Rappresentazione schematica

### Impianto per sistema di reintegro acqua

1. serbatoio di accumulo acqua
2. interruttore di livello (livello-stato)
3. punto di presa, con valvola a sfera
4. punto di presa, con elettrovalvola
5. caricabatterie
6. giunto di chiusura
7. nipplo di chiusura
8. cartuccia a scambio ionico, con conduttimetro ed elettrovalvola
9. attacco per acqua grezza
10. linea di carica



### 1. Tipologia costruttiva

I sistemi per batterie di reintegro dell'acqua Aquamatic/BFS sono utilizzati per la regolazione automatica del livello nominale dell'elettrolita. Per scaricare i gas che si formano in fase di carica sono previsti appositi fori di degassaggio. I sistemi a tappi dispongono, oltre che di indicazione ottica del livello, anche di foro di diagnosi per la rilevazione della temperatura e della densità dell'elettrolita. È possibile attrezzare con i sistemi di riempimento Aquamatic/BFS tutte le celle di batterie dei tipi EPzS; EPzB. Grazie ai raccordi a tubo flessibile in dotazione ai singoli tappi Aquamatic/BFS, è possibile reintegrare l'acqua tramite un giunto di intercettazione centralizzato.

### 2. Impiego

Il sistema per batterie di reintegro dell'acqua Aquamatic/BFS trova applicazione nelle batterie da trazione destinate ad autoveicoli per trasporto interno. Per l'erogazione di acqua, il sistema di rabbocco viene dotato di un raccordo idraulico centralizzato. Questo raccordo, così come il sistema tubiero relativo ai singoli tappi, viene conseguito ricorrendo a tubo flessibile in PVC morbido. I terminali del tubo sono correlativamente inseriti sulle bocchette per tubo flessibile dei raccordi a T ovv. <.

### 3. Funzione

La valvola inserita nel tappo, unitamente al galleggiante ed alla relativa tiranteria, pilota la fase di rabbocco relativamente al volume d'acqua necessario. Con il sistema Aquamatic, la pressione dell'acqua sussistente presso la valvola assicura l'intercettazione nell'erogazione dell'acqua stessa ed una chiusura in sicurezza della valvola. Con il sistema BFS, al raggiungimento del livello massimo il galleggiante e la relativa tiranteria assicurano, tramite un leveraggio, la chiusura della valvola tramite una spinta idrostatica che è moltiplicata per un fattore pari a cinque, interrompendo così con sicurezza l'erogazione d'acqua.

#### **4. Riempimento (manuale/automatico)**

Il riempimento delle batterie con acqua idonea andrebbe effettuato al possibile poco prima del termine della carica completa della batteria stessa; ciò garantisce che il volume d'acqua reintegrato si misceli con l'elettrolita. Per un normale esercizio è di regola sufficiente procedere al riempimento una volta la settimana.

#### **5. Pressione di allacciamento**

L'impianto di rabbocco dell'acqua va gestito in modo tale da disporre, nella linea dell'acqua stessa, di una pressione compresa fra 0,3 bar e 1,8 bar. Il sistema Aquamatic presenta un campo di pressione operativa pari a 0,2 bar ÷ 0,6 bar. Il sistema BFS è contraddistinto da un campo di pressione operativa compreso fra 0,3 bar e 1,8 bar. Uno scostamento rispetto al campo di pressioni pregiudica la sicurezza funzionale dei sistemi. Questo ampio campo di pressione consente tre modalità di riempimento.

##### **5.1 Acqua sotto battente**

L'altezza del serbatoio di accumulo va selezionata in funzione del sistema di rabbocco utilizzato. Quota di installazione per sistema Aquamatic: da 2 a 6 m; quota di installazione per sistema BFS: 3 ÷ 18 m al di sopra della superficie esterna della batteria.

##### **5.2 Acqua in pressione**

Taratura della valvola di riduzione della pressione per sistema Aquamatic da 0,2 bar a 0,6 bar. Sistema BFS: 0,3 bar ÷ 1,8 bar.

##### **5.3 Unità mobile di reintegro acqua (ServiceMobil)**

La pompa sommersa assemblata nel serbatoio di accumulo dell'unità ServiceMobil genera la pressione di carico necessaria. Non deve sussistere dislivello fra il piano c.d. di riferimento dell'unità ServiceMobil e la superficie di appoggio della batteria.

#### **6. Durata della fase di riempimento**

La durata di riempimento delle batterie è funzione delle condizioni applicative di queste, della temperatura ambiente nonché del tipo ovv. della pressione di riempimento. Il tempo di riempimento varia fra ca. 0,5 e 4 minuti. In caso di riempimento manuale, la linea di alimentazione dell'acqua va scollegata dalla batteria al termine dell'operazione di reintegro.

#### **7. Qualità dell'acqua**

Per il riempimento delle batterie va utilizzata esclusivamente acqua di reintegro qualitativamente conforme alla Norma DIN 43530, Parte 4. L'impianto di reintegro (serbatoio di accumulo, tubazioni, valvole etc.) non deve contenere alcun contaminante in grado di compromettere la sicurezza funzionale del tappo Aquamatic/BFS. Per ragioni di sicurezza si raccomanda di installare, nella linea di alimentazione primaria della batteria, un elemento filtrante (opzione) con soglia di passaggio max compresa fra 100 e 300 µm.

## **8. Piping della batteria**

Il piping con tubo flessibile dei singoli tappi va posato lungo la connessione elettrica esistente. Non è consentito effettuare modifiche.

## **9. Temperatura di esercizio**

La temperatura limite per l'esercizio delle batterie da trazione è fissata a 55° C. Un superamento di tale valore comporta il danneggiamento della batteria. I sistemi di riempimento delle batterie possono essere fatti funzionare entro il campo termico compreso fra > 0°C e max 55° C.

### **ATTENZIONE:**

**le batterie dotate di sistemi automatici di reintegro dell'acqua possono essere stoccate solo in ambienti a temperatura > 0° C (in caso contrario, pericolo in-dotto dal congelamento dei sistemi).**

### **9.1 Foro di diagnosi**

Per consentire la rilevazione agevole della densità dell'acido e della temperatura, i sistemi di reintegro dell'acqua sono dotati di foro di diagnosi avente Ø pari a 6,5 mm per tappi Aquamatic ed a 7,5 mm per tappi BFS.

### **9.2 Galleggianti**

A seconda della forma costruttiva delle celle e del tipo, vengono adottati galleggianti differenziati.

### **9.3 Pulizia**

La pulizia dei sistemi a tappi va effettuata esclusivamente con acqua. Nessun elemento costitutivo dei tappi deve entrare in contatto con materiali contenenti solventi o saponi.

## **10. Accessori**

### **10.1 Indicatore di flusso**

Per il controllo della fase di riempimento, sul lato batteria della linea di alimentazione dell'acqua può essere assemblato un indicatore di flusso. In fase di riempimento, la ruota a palette viene posta in rotazione dall'acqua influente. Al termine della fase di riempimento questa ruota si arresta, il che segnala il termine di tale fase di riempimento (nr. identif.: 50219542).

### **10.2 Estrattore per tappi**

Per lo smontaggio dei sistemi a tappi può essere impiegato esclusivamente l'apposito utensile speciale (estrattore per tappi). Per prevenire danni ai sistemi a tappi, nell'estrazione di questi occorre prestare la massima attenzione.



### **10.2.1 Utensile per anello di bloccaggio**

Per incrementare la pressione di contatto del sistema di tubi flessibili sulle olive tubolari dei tappi, con l'utensile per anello di bloccaggio è possibile inserire o di nuovo estrarre un anello di bloccaggio.

### **10.3 Elemento filtrante**

Nella linea di ingresso delle batterie destinata all'alimentazione dell'acqua può essere assemblato, per ragioni di sicurezza, un elemento filtrante (nr. identif.: 50307282). Questo elemento filtrante presenta una soglia max di passaggio pari a  $100 \div 300 \mu\text{m}$  ed è del tipo a tubo filtrante.

### **10.4 Giunto di intercettazione**

L'afflusso d'acqua ai sistemi di rabbocco (Aquamatic/BFS) ha luogo tramite una linea di alimentazione centralizzata. Quest'ultima è collegata con il sistema di erogazione dell'acqua della stazione di carica delle batterie tramite un sistema a giunto di intercettazione. Sul lato batteria è assemblato un nipplo di chiusura (nr. identif.: 50219538), mentre sul lato erogazione acqua occorre prevedere un giunto di intercettazione (disponibile con nr. identif.: 50219537).

## **11. Dati funzionali**

PS - Pressione di chiusura automatica, Aquamatic > 1,2 bar

Sistema BFS: non prevista

D - Portata della valvola aperta, per una pressione effettiva pari a 0,1 bar: 350 ml/min

D1 - Portata di leakage max ammessa della valvola chiusa, per una pressione effettiva pari a 0,1 bar: 2 ml/min

T - Campo di temperatura ammesso:  $0^\circ \text{C} \div \text{max } 65^\circ \text{C}$

Pa - Campo di pressione di lavoro, sistema Aquamatic:  $0,2 \div 0,6 \text{ bar}$ ;  
campo di pressione di lavoro, sistema BFS:  $0,3 \div 1,8 \text{ bar}$ .