

**Accelerazione vibratoria  $a_{eq}$**   
secondo ISO 7916 <sup>2)</sup>

Regime massimo

Testa falciante, impugnatura sinistra

FR 450: 3,5 m/s<sup>2</sup>

Testa falciante, impugnatura destra

FR 450: 3,2 m/s<sup>2</sup>

Regime massimo

Attrezzo metallico, impugnatura sinistra

FR 450: 2,3 m/s<sup>2</sup>

Attrezzo metallico, impugnatura destra

FR 450: 2,2 m/s<sup>2</sup>

**Accelerazione vibratoria  $a_{hv,eq}$**   
secondo ISO 22867 <sup>1)2)</sup>

Testa falciante, impugnatura sinistra

FR 350: 3,3 m/s<sup>2</sup>

FR 480: 3,3 m/s<sup>2</sup>

Testa falciante, impugnatura destra

FR 350: 2,6 m/s<sup>2</sup>

FR 480: 2,9 m/s<sup>2</sup>

Attrezzo metallico, impugnatura sinistra

FR 350: 1,7 m/s<sup>2</sup>

FR 480: 2,7 m/s<sup>2</sup>

Attrezzo metallico, impugnatura destra

FR 350: 1,8 m/s<sup>2</sup>

FR 480: 3,0 m/s<sup>2</sup>

1) I dati si riferiscono a condizioni di esercizio ai regimi minimo e massimo nominale in parti uguali

2) Per altre informazioni sull'osservanza da parte del datore

**Impianto di accensione**

con limitatore di giri elettronico

**Principio**

magnete a comando elettronico (senza contatti)

**Candela (schermata)**

Bosch WSR 6 F, NGK BPMR 7 A oppure Champion RCJ 6 Y (non per tutti i paesi)

**Distanza fra gli elettrodi**

0,5 mm

**Filettatura della candela**

M 14x1,25; 9,5 mm di lunghezza

**Dispositivo di avviamento**

**Fune**

Ø 3,0 x 800 mm

**Numero di codice**

0000 195 8200

**Carburatore**

a membrana, insensibile alle inclinazioni, con pompa di alimentazione integrata

**Filtro aria**

Cartuccia di carta

**Capacità del serbatoio carburante**

FR 350: 0,64 l (640 cm<sup>3</sup>)

FR 450, FR 480: 0,68 l (680 cm<sup>3</sup>)

**Miscela carburante**

ved. "Carburante"

**Peso**

senza rifornimenti, attrezzo di taglio e riparo

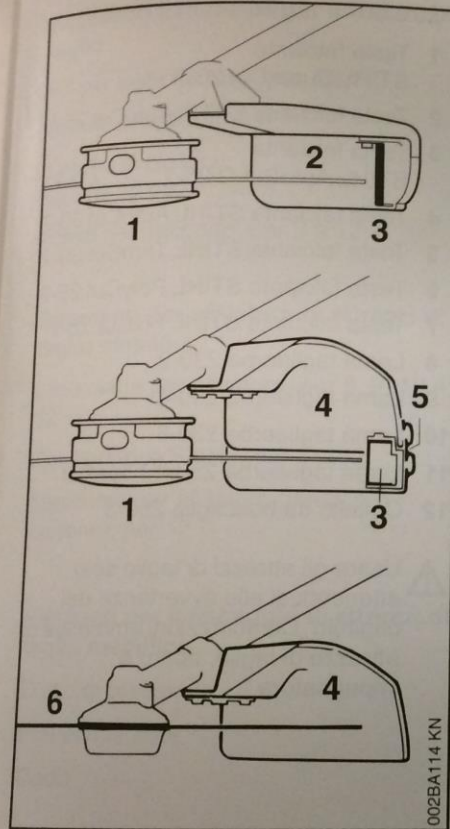
**Attrezzi di taglio**

- 1 Testa falciante STIHL SuperCut 20-2
- 2 Testa falciante STIHL AutoCut 25-2
- 3 Testa falciante STIHL AutoCut C 25-2
- 4 Testa falciante STIHL AutoCut 30-2
- 5 Testa falciante STIHL TrimCut 30-2
- 6 Testa falciante STIHL PolyCut 20-3
- 7 Testa falciante STIHL FixCut 25-2
- 8 Lama tagliaerba 230-2
- 9 Lama tagliaerba 230-4
- 10 Lama tagliaerba 230-8
- 11 Lama tagliaerba 250-40 Spezial
- 12 Coltello da boscaglia 250-3



Usare gli attrezzi di taglio solo attenendosi alle avvertenze del capitolo „Combinazioni ammesse di attrezzo di taglio, riparo e impugnatura“.

## parte 2



- 1 Testa falciante  
 2 Riparo  
 (solo per teste falcianti)  
 3 Coltello  
 4 Riparo  
 (per tutti gli attrezzi falcianti)  
 5 Grembiule  
 6 Attrezzo falciante metallico

## Dati tecnici

## Propulsore

Motore monocilindrico STIHL a due tempi

## Cilindrata

FR 350: 40,2 cm<sup>3</sup>  
 FR 450: 44,3 cm<sup>3</sup>  
 FR 480: 48,7 cm<sup>3</sup>

## Alesaggio

FR 350: 40 mm  
 FR 450: 42 mm  
 FR 480: 44 mm

## Corsa

FR 350, 450, 480: 32 mm

## Potenza secondo ISO 8893

FR 350: 1,6 kW (2,2 CV)  
 FR 450: 2,1 kW (2,8 CV)  
 FR 480: 2,2 kW (3,0 CV)

Livello di pressione acustica L<sub>peq</sub>

secondo ISO 7917 <sup>1)</sup>

Testa falciante  
 FR 450: 95 dB (A)  
 secondo ISO 22868 <sup>1)</sup>  
 FR 350: 98 dB (A)  
 FR 480: 97 dB (A)

Attrezzo metallico

FR 450: 91 dB (A)  
 secondo ISO 22868 <sup>1)</sup>  
 FR 350: 97 dB (A)  
 FR 480: 94 dB (A)

<sup>1)</sup> I dati si riferiscono a condizioni di esercizio ai regimi minimo e massimo nominale in parti uguali

Livello di potenza sonora L<sub>weq</sub>  
secondo ISO 10884<sup>1)</sup>

Testa falciante  
 FR 450: 111 dB (A)  
 secondo ISO 22868 <sup>1)</sup>  
 FR 350: 109 dB (A)  
 FR 480: 112 dB (A)

Attrezzo metallico

FR 450: 108 dB (A)  
 secondo ISO 22868 <sup>1)</sup>  
 FR 350: 107 dB (A)  
 FR 480: 109 dB (A)

Accelerazione vibratoria a<sub>eq</sub>  
secondo ISO 7916 <sup>2)</sup>

Minimo, testa falciante  
 Impugnatura sinistra  
 FR 450: 1,0 m/s<sup>2</sup>  
 Impugnatura destra  
 FR 450: 0,5 m/s<sup>2</sup>

Minimo, attrezzo metallico

Impugnatura sinistra  
 FR 450: 1,0 m/s<sup>2</sup>  
 Impugnatura destra  
 FR 450: 0,5 m/s<sup>2</sup>

<sup>1)</sup> I dati si riferiscono a condizioni di esercizio ai regimi minimo e massimo nominale in parti uguali

<sup>2)</sup> Per altre informazioni sull'osservanza da parte del datore di lavoro della direttiva CEE 2002/44 Vibrazioni, ved. [www.stihl.com/vib/](http://www.stihl.com/vib/)

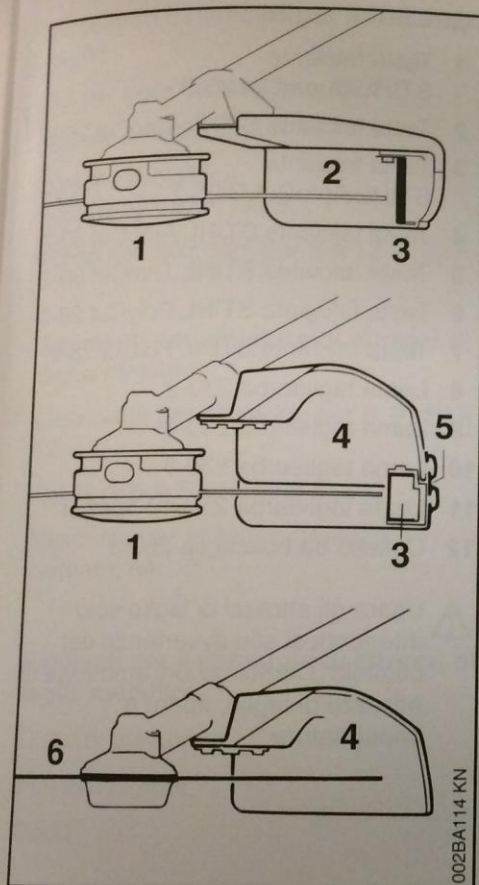
**STIHL**<sup>®</sup>

**STIHL FR 350, 450, 480**

Gebrauchsanleitung  
Notice d'emploi  
Handleiding  
Istruzioni d'uso



## Parte 2



- 1 Testa falciante
- 2 Riparo  
(solo per teste falcianti)
- 3 Coltello
- 4 Riparo  
(per tutti gli attrezzi falcianti)
- 5 Grembiule
- 6 Attrezzo falciante metallico

## Dati tecnici

## Propulsore

Motore monocilindrico STIHL a due tempi

## Cilindrata

FR 350: 40,2 cm<sup>3</sup>  
FR 450: 44,3 cm<sup>3</sup>  
FR 480: 48,7 cm<sup>3</sup>

## Alesaggio

FR 350: 40 mm  
FR 450: 42 mm  
FR 480: 44 mm

## Corsa

FR 350, 450, 480: 32 mm

## Potenza secondo ISO 8893

FR 350: 1,6 kW (2,2 CV)  
FR 450: 2,1 kW (2,8 CV)  
FR 480: 2,2 kW (3,0 CV)

Livello di pressione acustica L<sub>peq</sub>

secondo ISO 7917 <sup>1)</sup>

Testa falciante  
FR 450: 95 dB (A)  
secondo ISO 22868 <sup>1)</sup>  
FR 350: 98 dB (A)  
FR 480: 97 dB (A)

Attrezzo metallico

FR 450: 91 dB (A)  
secondo ISO 22868 <sup>1)</sup>  
FR 350: 97 dB (A)  
FR 480: 94 dB (A)

<sup>1)</sup> I dati si riferiscono a condizioni di esercizio ai regimi minimo e

Livello di potenza sonora L<sub>w</sub>eq

secondo ISO 10884 <sup>1)</sup>

Testa falciante  
FR 450: 111 dB (A)  
secondo ISO 22868 <sup>1)</sup>  
FR 350: 109 dB (A)  
FR 480: 112 dB (A)

Attrezzo metallico

FR 450: 108 dB (A)  
secondo ISO 22868 <sup>1)</sup>  
FR 350: 107 dB (A)  
FR 480: 109 dB (A)

Accelerazione vibratoria a<sub>eq</sub>

secondo ISO 7916 <sup>2)</sup>

Minimo, testa falciante  
Impugnatura sinistra  
FR 450: 1,0 m/s<sup>2</sup>  
Impugnatura destra  
FR 450: 0,5 m/s<sup>2</sup>

Minimo, attrezzo metallico

Impugnatura sinistra  
FR 450: 1,0 m/s<sup>2</sup>  
Impugnatura destra  
FR 450: 0,5 m/s<sup>2</sup>

<sup>1)</sup> I dati si riferiscono a condizioni di esercizio ai regimi minimo e massimo nominale in parti uguali

<sup>2)</sup> Per altre informazioni sull'osservanza da parte del datore di lavoro della direttiva CEE 2002/44 Vibrazioni, ved. [www.stihl.com/vib/](http://www.stihl.com/vib/)